

## CABLE CONECTOR DE SENSOR PIEZOELÉCTRICO DE UN SOLO CANAL

**1645**



El cable del sensor piezoeléctrico 1645 está diseñado para usarse con los sensores piezoeléctricos RJG y el adaptador del sensor de presión de cavidad piezoeléctrica de montaje en molde Lynx. LP/LX1-M o adaptador de sensor de presión de cavidad piezoeléctrica de montaje en superficie Lynx PZ/LX1-S.

### ESPECIFICACIONES TÉCNICAS

El cable del sensor piezoeléctrico 1645 cuenta con un cable coaxial de PTFE / FEP adecuado para el calor y el estrés que se encuentran en los entornos de moldeo por inyección. Diseñado específicamente para su uso con RJG, Inc. LP/LX1-M o PZ/LX1-S, El cable del sensor piezoeléctrico 1645 proporciona una conexión rápida y directa al adaptador Lynx y a los sensores de presión de cavidad en molde piezoeléctricos de RJG, Inc.

#### CABLE

Temperatura Máxima	392 °F	200 °C
Radio de Flexión Máximo del Cable	0.197" (5,0 mm)	

#### CONECTOR DEL CABLE

Conexión Final	Enchufe Recto de 1 Pines
LP/LX1-M Conexión Final	Fischer S 102 A014

\* El producto no contiene partes reparables por el usuario.

## DIMENSIONES DEL PRODUCTO

### LONGITUDES DEL CABLE

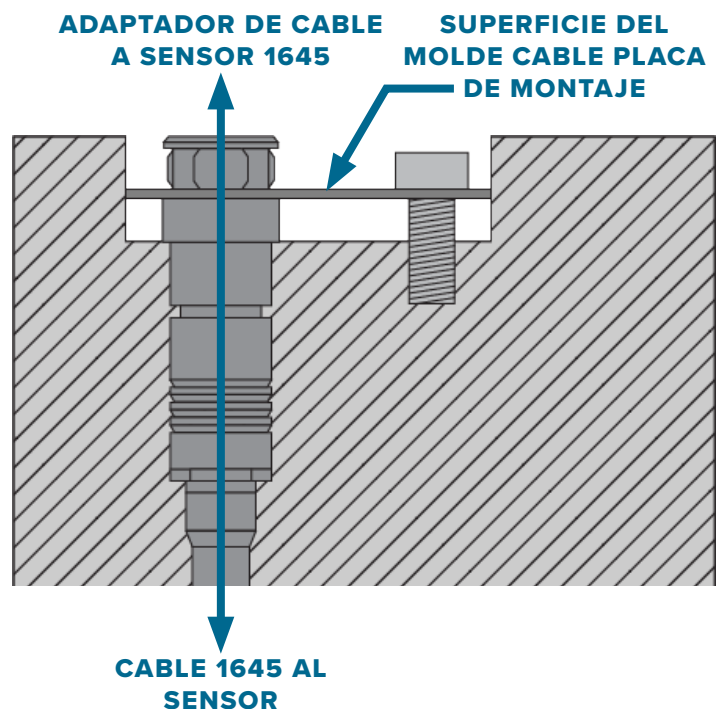
La longitud debe ser mayor de la necesaria para asegurar la instalación adecuada sin tensión sobre el alambre del cable.



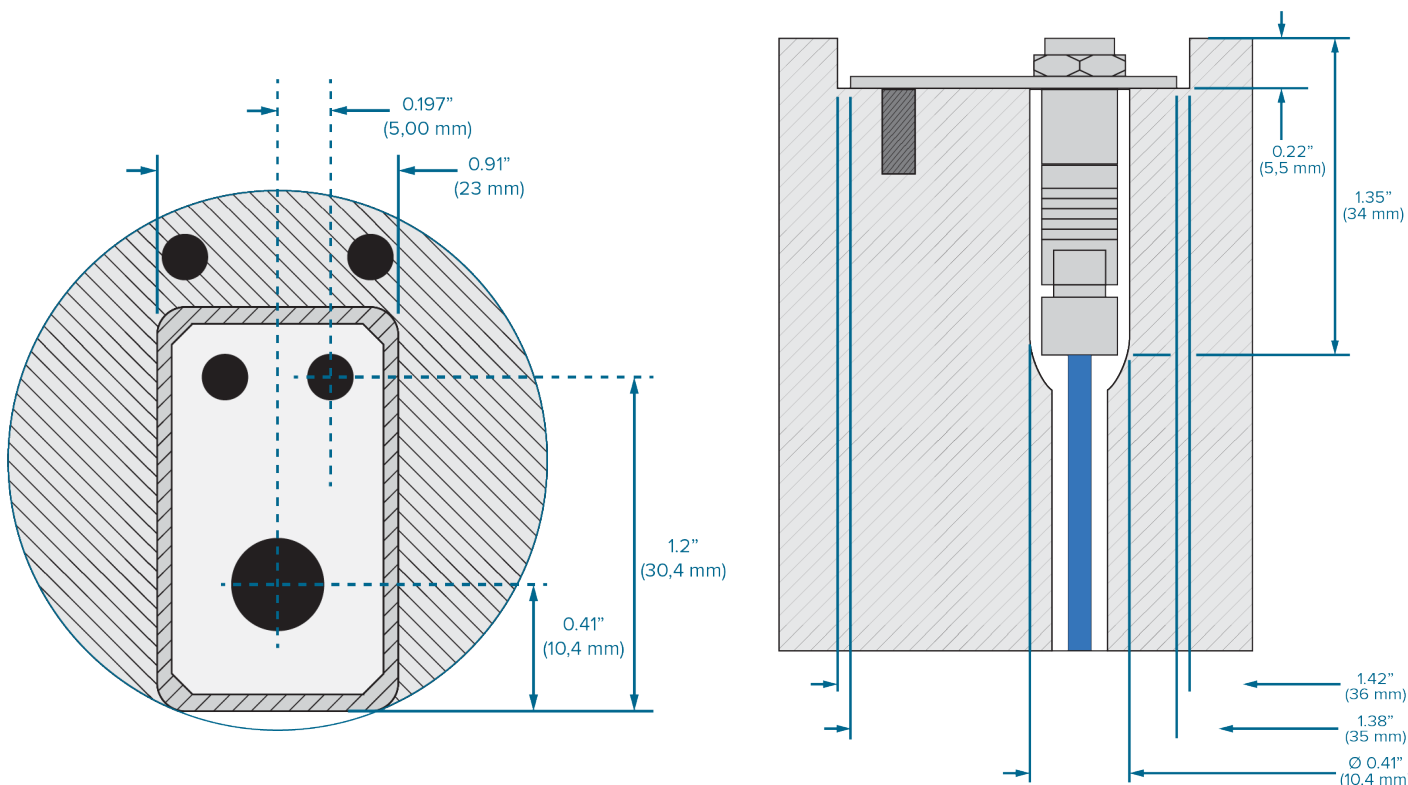
### LONGITUD DEL CABLE PARTE NO.

LONGITUD DEL CABLE	PARTE NO.
7.9"	0.2 m 1645-0.2
15.7"	0.4 m 1645-0.4
23.6"	0.6 m 1645-0.6
31.5"	0.8 m 1645-0.8
47.2"	1.2 m 1645-1.2
63.0"	1.6 m 1645-1.6
78.7"	2.0 m 1645-2.0

### DESCRIPCIÓN GENERAL DE LA INSTALACIÓN DEL CABLE



# INSTALACIÓN



## RJG COMPATIBLE, INC. PRODUCTOS

SENSOR	TIPO	TAMAÑO	RANGO
9204	Piezoeléctrico, Botón	12.6 mm	2,248 lb (10 kN)
9211	Piezoeléctrico, Botón	6 mm	562 lb (2.5 kN)
6159	Piezo Montaje Empotrado	6 mm	29,008 psi (2,000 Bar)
6157	Piezo Montaje Empotrado	4 mm	29,008 psi (2,000 Bar)



**9204**

**9211**



**6159**

**6157**

## ADAPTADOR DEL SENSOR TIPO

## DIMENSIONES

LP/LX1-M	Adaptador Piezoeléctrico de Montaje en Molde de Un Solo Canal	-
PZ/LX1-S	Adaptador Piezoeléctrico de Montaje Superficial de Un Solo Canal	-

**LP/LX1-M**



**PZ/LX1-S**

