

**SENSOR DE LAVADO DE CARGA
PIEZOELÉCTRICO 211M18 CABLE
ADAPTADOR MULTICANAL**

C-LW003C10-A



El cable multicanal 211M18 del sensor de lavado de carga piezoeléctrico C-LW003C10-A está diseñado para su uso con RJG, Inc. Adaptadores piezoeléctricos multicanal Lynx™ PZ-4 (cuatro canales) y PZ-8 (ocho canales).

ESPECIFICACIONES TÉCNICAS

El cable sensor piezoeléctrico C-LW003C10-A es un cable coaxial TFE de bajo ruido adecuado para el calor y el estrés que se encuentran en los entornos de moldeo por inyección.

DATOS DE CABLE

Impedancia	50 Ω	
Radio de Curvatura	1.0"	25,4 mm
Diámetro	0.079"	2,01 mm
Temperatura Máxima	500 ° F	260 ° C

CONECTOR DEL CABLE

conexión final	Enchufe recto de 1 pines
conexión final	Enchufe recto MCX

DIMENSIONES DEL PRODUCTO

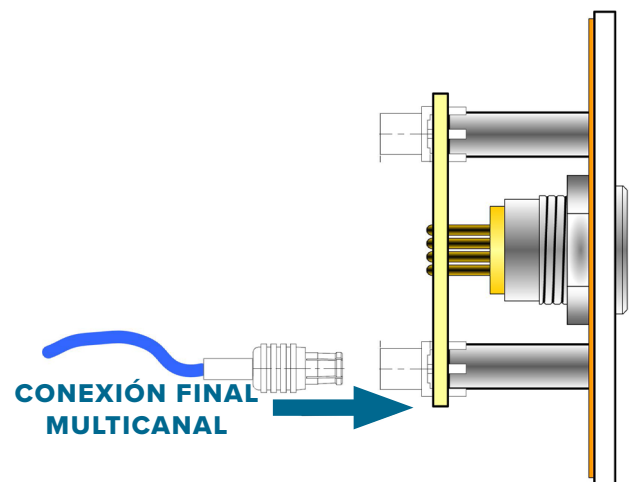
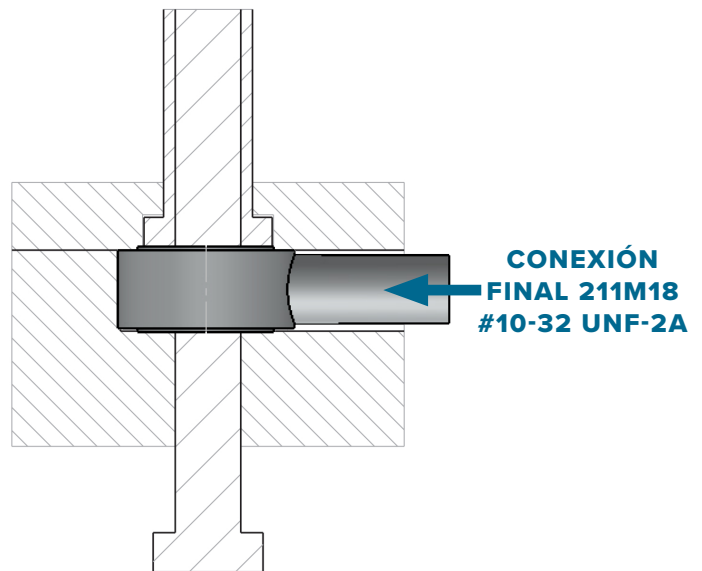
LONGITUDES DEL CABLE

La longitud debe ser mayor de la necesaria para asegurar la instalación adecuada sin tensión sobre el alambre del cable. Al hacer el pedido debe especificar las longitudes de cable.



LONGITUD DE PEDIDO DE CABLES

INSTALACIÓN DE CABLE



RJG COMPATIBLE, INC. PRODUCTOS



SENSOR

211M18

TIPO

Piezoeléctrica,
Lavadora de
Carga

TAMAÑO

0.251 "DI X 0.65" OD
X 0.31 "H

RANGO

5,000 libras
(22 kN)

PRODUCTO DESCRIPCIÓN

CABLE COMPATIBLE

PZ-4	Conector de sensor piezoeléctrico de cuatro canales	C-LW003C10-A
PZ-8	Conector del sensor piezoeléctrico de ocho canales	C-LW003C10-A



PZ-4



PZ-8

PRODUCTO DESCRIPCIÓN

PZ/LX4F-S	Adaptador de sensor de montaje en superficie piezoeléctrico de cuatro canales Lynx
PZ/LX8F-S	Adaptador de Sensor de Montaje en Superficie Piezoeléctrico de Ocho Canales Lynx
C-PZ/LX4F-S	Cable Lynx de 3' para PZ/LX4F-S
C-PZ/LX8F-S	Cable Lynx de 3' para PZ/LX4F-S



PZ/LX4F-S-ID



PZ/LX8F-S-ID