

## CONJUNTO CONEXIÓN ANILLO COLECTOR

### C-LX-SR-2M-M90



El conector de anillo deslizante Lynx™ CLXS-R2MM90 permite la conexión de sensores Lynx montados en moldes de mesa giratoria al sistema eDART o CoPilot de RJG, Inc. El C-LX-SR-2M-M90 está montado directamente en la mesa giratoria y permite una rotación completa de 360 grados entre las conexiones Lynx.

## ESPECIFICACIONES TÉCNICAS

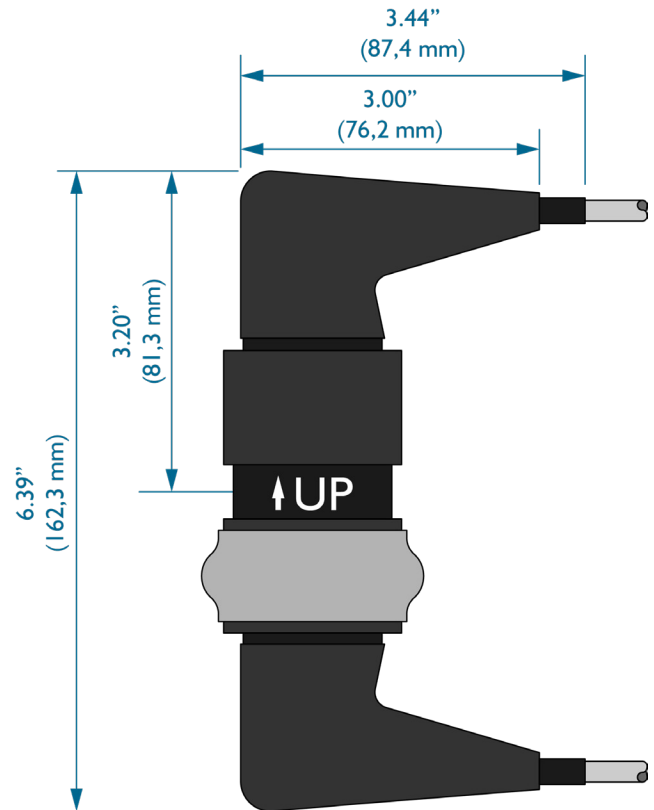
### C-LX-SR-2M-M90

Máx. ###	140 °F	60 °C
Máx. Actual		2 A
Conexiones	Dos (2) conectores Lynx	

**CAUTION** Anillo deslizante no destinado a transportar cargas mecánicas.

**CAUTION** Los contactos del anillo colector están llenos de mercurio y deben enviarse, almacenarse e instalarse con la flecha hacia ARRIBA apuntando hacia ARRIBA.

## DIMENSIONES DEL PRODUCTO

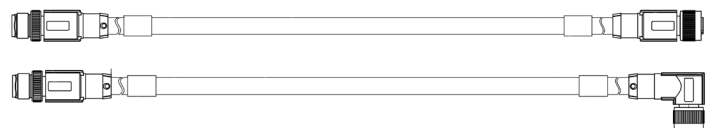


## CABLE COMPATIBLE

al sistema eDART o CoPilot	Cable Lynx CE-LX5
a los sensores	Cable Lynx CE-LX5

## LONGITUDES DEL CABLE

La longitud debe ser mayor de la necesaria para asegurar la instalación adecuada sin tensión sobre el alambre del cable. Al hacer el pedido debe especificar las longitudes de cable. Consulte la hoja de datos del producto CE-LX5 para obtener información sobre longitudes y números de pieza para realizar pedidos.



## LONGITUD DE PEDIDO DE CABLES

## INSTALACIÓN

### 1. Determinar la ubicación de montaje.

Esto debe estar cerca del centro de rotación de la mesa giratoria.

### 2. Monte el conjunto de anillo colector.

El collar de plástico inferior está montado en la mesa del molde móvil, mientras que la mitad superior puede girar libremente. El conjunto del conector también se puede montar con una abrazadera en el collar de plástico inferior. Si hay vibración, se pueden usar tubos de goma.

### 3. Conecte los cables al conjunto del anillo deslizante, al sistema eDART o CoPilot y a los sensores.

El conector del cable superior proporciona conexión para el eDART o CoPilot, mientras que el conector inferior proporciona conexión para sensores.

1 Conjunto de anillo colector

2 Mesa giratoria

3 eDART o sistema CoPilot

4 Sensores o unión

5 Poste y abrazadera<sup>1</sup>

<sup>1</sup> Requerido para el método de montaje opcional

**CAUTION** Monte el conjunto del anillo deslizante utilizando solo el collar de plástico en la parte INFERIOR del conjunto; NO taladre en el collar.

