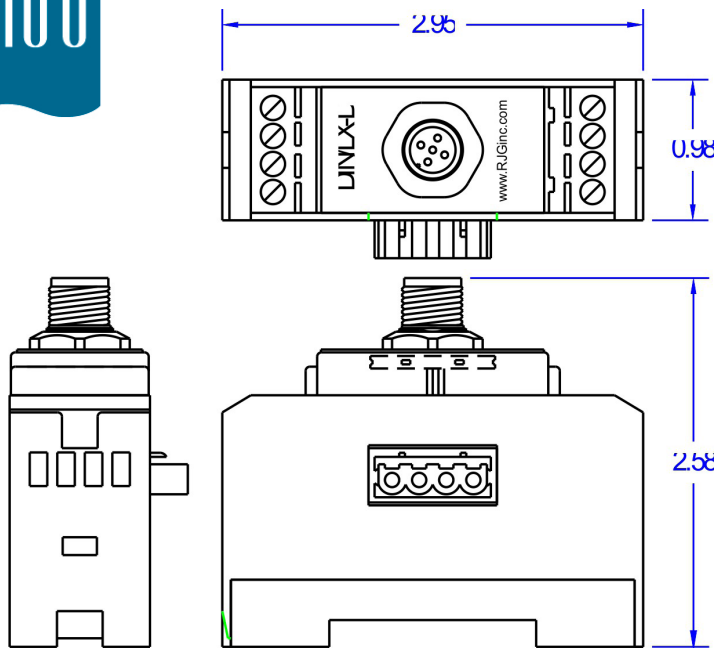




## Adaptador de comunicaciones de Lynx a riel DIN DIN/LX-D



El DIN/LX-D es un módulo de comunicaciones de Lynx a riel DIN que actúa como interfaz entre los cables Lynx estándar y los módulos Lynx montados en riel DIN cuando no se utiliza un ID7-D-SEQ. El DIN/LX-D está diseñado para utilizarse con el Sistema eDART®.

El DIN/LX-D está diseñado para montarse en el riel DIN estándar de 35 mm que se encuentra a menudo en paneles de máquinas.

### **PRECAUCIÓN**



*Siempre desconecte el equipo antes de trabajar con él*