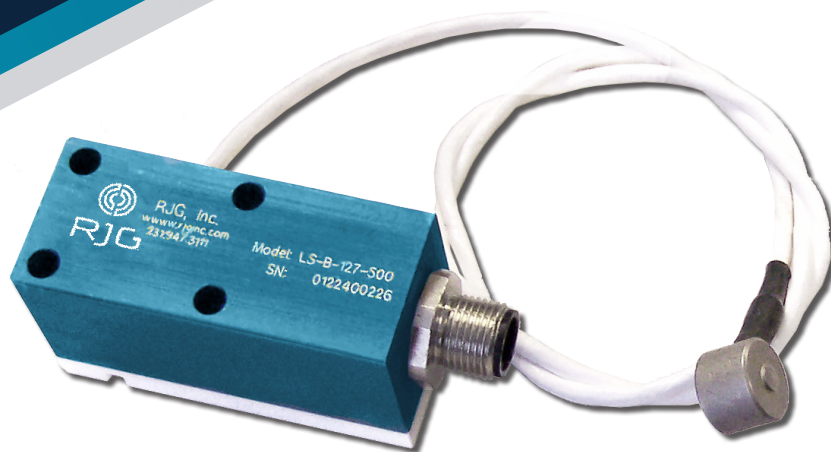


MANUAL DEL PRODUCTO

SENSORES BOTÓN STRAIN GAGE
LYNX™

**LS-B-127-50, LS-B-127-125,
LS-B-127-500, & LS-B-127-2000**



MANUAL DEL PRODUCTO

SENSORES BOTÓN STRAIN GAGE LYNX™

LS-B-127-50, LS-B-127-125, LS-B-127-500, & LS-B-127-2000

INTRODUCCIÓN

EXENCIÓN DE RESPONSABILIDAD	V
PRIVACIDAD	V
ALERTAS	V
ABREVIATURAS	V

DESCRIPCIÓN DEL PRODUCTO

APLICACIONES	1
SENSORES SOLO CANAL	1
TAMAÑO DEL SENSOR Y EYECTOR	2
TABLAS DE SELECCIÓN	2
OPERACIÓN	4
ESTILO DE BOTÓN / CLAVIJA INFERIOR	4
SENSORES DE GALGAS EXTENSIOMÉTRICAS	4
DIMENSIONES	5
SENSORES	5
LONGITUDES DEL CABLE	5
OPCIONES DE ENRUTAMIENTO DE CABLES	5

INSTALACIÓN

DESCRIPCIÓN GENERAL DE LA INSTALACIÓN	8
INSTALACIÓN (TÍPICA) DE LA PLACA DE SUJECIÓN	8
INSTALACIÓN DE LA PLACA DE SUJECIÓN (CABEZA A CABEZA)	8
INSTALACIÓN EN LA PLACA DE EYECCIÓN	9
ÁNGULO EXPULSORES	9
CONTORNEADA EXPULSORES	9
ESPECIFICACIONES DE INSTALACIÓN	10
INSTALACIÓN (TÍPICA) DE LA PLACA DE SUJECIÓN	10
INSTALACIÓN DE LA PLACA DE SUJECIÓN (CABEZA A CABEZA)	14
PLACA DE CUBIERTA-ABRAZADERA INSTALACIONES DE PLACA	18
INSTALACIÓN EN LA PLACA DE EYECCIÓN	20
CANALES DEL CABLE DEL SENSOR	23

MANUAL DEL PRODUCTO

SENSORES DE BOTÓN STRAIN GAGE LYNX™

LS-B-127-50, LS-B-127-125, LS-B-127-500, &LS-B-127-2000

INSTALACIÓN (CONTINUACIÓN)

CABLE SENSOR DE RETENCIÓN	25
LYNX CASO DE MONTAJE	27
ALTA TEMPERATURA (LS-B-127-50/125/500/2000-H) INSTALACIÓN CAJA DEL SENSOR	29
CABLE DE ALMACENAMIENTO	30
CASOS DE APILAMIENTO LYNX	31
INSTALACIONES NO ESTÁNDAR	32
ESTÁTICO (SIN MOVIMIENTO) DEL EYECTOR PRENDEDORES	32
PASADORES DEL EXPULSADOR ESTÁTICO (NO MÓVIL)	33
EYECTOR DE MÚLTIPLES PERNOS	35
ESTÁTICO PIN EJEMPLO	36
EJEMPLOS DE PINES DE TRANSFERENCIA ESTÁTICA	37

VALIDACIÓN DE LA INSTALACIÓN

INSTALACIÓN DEL SENSOR FECHA ENTRADAABRAZADERA PLACA	
INSTALACIONES (TÍPICO)	39
COMPROBACIONES PREVIAS AL MONTAJE	39
CHEQUES POST-ASAMBLEA	41
COMPROBACIÓN DE LA INSTALACIÓN DEL SENSOR:	
INSTALACIONES DE PLACA DE SUJECIÓN (CABEZA A CABEZA)	43
COMPROBACIONES PREVIAS AL MONTAJE	43
CHEQUES POST-ASAMBLEA	45
INSTALACIONES DE INSTALACIÓN DEL SENSOR DE REGISTRO DE ENTRADA DEL EYECTOR PLACA	47
COMPROBACIONES PREVIAS AL MONTAJE	47
CHEQUES POST-ASAMBLEA	47
INSTALACIÓN DEL SENSOR DE REGISTRO DE ENTRADA ESTÁTICAS	
INSTALACIONES PASADOR	48

MANUAL DEL PRODUCTO

SENSORES DE BOTÓN STRAIN GAGE LYNX™

LS-B-127-50, LS-B-127-125, LS-B-127-500, & LS-B-127-2000

MANTENIMIENTO

LIMPIEZA	49
PRUEBA Y CALIBRACIÓN	49
LOS SENSORES DE PRUEBA	49
LA CALIBRACIÓN	50
LOS FACTORES COMUNES QUE AFECTAN SENSOR DE RECALIBRACIÓN	50
GARANTÍA	51
RJG, INC. GARANTÍA ESTÁNDAR DE TRES AÑOS	51
EXENCIÓN DE RESPONSABILIDAD DEL PRODUCTO	51

DIAGNÓSTICO DE FALLAS

ERRORES DE INSTALACIÓN	53
PROBLEMAS EXPULSORES PIN	53
PROBLEMAS DE SENSORES CABEZA	54
PROBLEMAS CON EL CABLE Y LA CAJA	55
SOPORTE AL CLIENTE	56

PRODUCTOS RELACIONADOS

PRODUCTOS COMPATIBLES	57
CABLES LYNX CE-LX5	57
LYNX DE DOS PUERTOS JUNCTION J-LX2-CE 55	57
LYNX FIVE-PORT CAJA DE CONEXIONES J-LX5	57
CAJA DE CONEXIONES LYNX DE NUEVE PUERTOS J-LX9-CE	57
PRODUCTOS SIMILARES	58
LYNX MEDIDA DE DEFORMACIÓN 4,000-LIBRA SENSOR	58
EL SISTEMA DE CONEXION MULTI-CANAL DE GALGA EXTENSIOMÉTRICA	58

INTRODUCCIÓN

Lea, entienda y cumpla con las siguientes instrucciones. Es necesario tener esta guía disponible para referencia en todo momento.

EXENCIÓN DE RESPONSABILIDAD

Puesto que RJG, Inc. no tiene control sobre el uso que otros puedan hacer de este material, no garantiza que se obtendrán los mismos resultados que los aquí descritos. RJG, Inc. tampoco garantiza la efectividad o seguridad de cualquier diseño posible o sugerido de artículos de manufactura según lo aquí ilustrado por cualquier fotografía, dibujo técnico y demás. Cada usuario del material o diseño, o de ambos, deberá hacer sus propias pruebas para determinar la adecuación del material o de cualquier material para el diseño, así como la adecuación del material, proceso y/o diseño para su propio uso específico. Las declaraciones concernientes a usos posibles o sugeridos del material o los diseños aquí descritos no deben interpretarse como si constituyeran una licencia bajo alguna patente de RJG, Inc. que cubra dicho uso o como recomendaciones de uso de dicho material o los diseños en caso de infracción de una patente.

PRIVACIDAD


Diseñado y desarrollado por RJG, Inc. Diseño del manual, formato y estructura de derechos de autor 2021 de RJG, Inc. Derechos reservados de documentación de contenido 2021 de RJG, Inc. Todos los derechos reservados. El material aquí contenido no puede copiarse por medios manuales, mecánicos o electrónicos, ya


sea en su totalidad o en parte, sin el previo consentimiento por escrito de RJG, Inc. Por lo general, el permiso de uso se otorga en conjunto con el uso entre compañías que no estén en conflicto con los mejores intereses de RJG.

ALERTAS

Los siguientes tres tipos de alerta son usados de acuerdo a la necesidad de más aclaración o para remarcar la información presentada en el manual:

 **DEFINITION** Una definición de un término o términos utilizados en el texto.

 **NOTES** Una “nota” proporciona información adicional sobre un tema de debate.

 **CAUTION** El texto de “precaución” se usa para concientizar al operador sobre las condiciones que pueden provocar daños en el equipo y lesiones al personal.

ABREVIATURAS

DIÁ.	diámetro
MÍN.	mínimo
MÁX.	máximo
R.	radio

DESCRIPCIÓN DEL PRODUCTO

La LS-B-127-50/125/500/2000 línea de sensores de RJG, Inc. son de un solo canal, medidor de deformación digital, 0,50" (12,7 mm) de la cavidad de estilo botónpresión sensores que pueden soportarefectivo hasta 50 lb (0,22 kN), 125 lb. (0,56 kN), 500 lb. (2,22 kN), o 2.000 lb (8,9 kN) y temperaturas de hasta 250 ° F (sensores 120 ° C-estándar) o 425 ° F (220 ° C sensores-alta temperatura).

El sensor de estilo botón tiene un cable permanente que conecta la cabeza del sensor a la carcasa de la electrónica del sensor. La carcasa proporciona no sólo la electrónica del sensor, sino también el conector que permite la interconexión del sensor con eleDART® o CoPilot® sistemas; sensores de tecnología digital el exclusivo Lynx™ están diseñados para su uso con el RJGeDART CoPilot y control de procesos y sistemas de monitoreo.



APLICACIONES

SENSORES SOLO CANAL

Cavidad de estilo botónpresión sensores son adecuados para aplicaciones de moldeo por inyección en el que se cumplen las siguientes condiciones:

El sensor se instalará detrás de un expulsor, una cuchilla o un pasador central.

plástica aplicadapresión es suficientemente alto como para evitar una mala resolución del sensor, pero suficientemente baja para evitar daños en el sensor.

Sólo un punto de contacto (single pin) al sensor.

Sensor se mantiene por debajo de **250 ° F (120 ° C)** para los modelos estándar o **425 ° F (220 ° C)** para los modelos de alta temperatura (LS-B-127-XXXX-H) en el molde; electrónica del sensor, **independientemente del modelo**, Se mantendrá por debajo de 140 ° F (60 ° C) .

CAUTION *LS-B-127-XXXX sensores modelo debe ser usado sólo dentro de los rangos de temperatura recomendados; incumplimiento dará lugar a los daños o destrucción del equipo.*

TAMAÑO DEL SENSOR Y EYECTOR

TABLAS DE SELECCIÓN

El último número en el código de modelo del producto indica la clasificación de escala completa en libras de cada modelo de sensor; por ejemplo, el LS-B-127-50 es un sensor de 50 libras, a escala completa, mientras que el LS-B-127-2000 es un sensor de 2000 libras. Ubique el tamaño del pasador que se utilizará y haga coincidirlo con la ubicación en la pieza (cerca del final del relleno o cerca de la puerta). El sensor recomendado es la intersección de la fila y la columna.

RJG® recomienda que la fuerza máxima esperada sea menor o igual al 75 % de la escala completa del modelo de sensor. La fuerza máxima esperada se puede determinar multiplicando la presión plástica máxima esperada en la ubicación del pasador del sensor por el área de superficie del proyecto del pasador en la pared de la cavidad; esto se recomienda para cada ubicación del sensor en una herramienta instrumentada. La presión plástica máxima esperada se puede encontrar mediante simulación o procesos similares, o estimarse a partir del tonelaje del material en la hoja de datos de seguridad del material (MSDS).

Los cuadros a continuación son sólo una guía. Para garantizar la selección correcta del sensor para una aplicación, comuníquese con RJG.

1. Unidades imperiales

Tamaño del Pin	NORMALPRESIÓN	PRESIÓN ALTA
	Modelo del Sensor:	Modelo del Sensor:
3/64	LS-B-127-50	LS-B-127-50
1/16	LS-B-127-50	LS-B-127-50
5/64	LS-B-127-50	LS-B-127-125
3/32	LS-B-127-125	LS-B-127-125
7/64	LS-B-127-125	LS-B-127-125
1/8	LS-B-127-125	LS-B-127-500
9/64	LS-B-127-500	LS-B-127-500
5/32	LS-B-127-500	LS-B-127-500
3/16	LS-B-127-500	LS-B-127-500
7/32	LS-B-127-500	LS-B-127-500
1/4	LS-B-127-500	LS-B-127-2000
9/32	LS-B-127-2000	LS-B-127-2000
5/16	LS-B-127-2000	LS-B-127-2000
11/32	LS-B-127-2000	LS-B-127-2000
3/8	LS-B-127-2000	LS-B-127-2000
13/32	LS-B-127-2000	LS-B-127-2000
7/16	LS-B-127-2000	LS-B-127-2000
1/2	LS-B-127-2000	-
9/16	-	-
5/8	-	-

TAMAÑO DEL PIN DEL SENSOR Y DEL EYECTOR (continuación)

2. Unidades Metricas

Tamaño del Pin	PRESIÓN NORMAL	ALTA PRESIÓN
	Modelo del Sensor:	Modelo del Sensor:
1.0 mm	LS-B-127-50	LS-B-127-50
1.5 mm	LS-B-127-50	LS-B-127-50
2.0 mm	LS-B-127-50	LS-B-127-125
2.5 mm	LS-B-127-125	LS-B-127-125
3.0 mm	LS-B-127-125	LS-B-127-500
3.5 mm	LS-B-127-500	LS-B-127-500
4.0 mm	LS-B-127-500	LS-B-127-500
4.5 mm	LS-B-127-500	LS-B-127-500
5.0 mm	LS-B-127-500	LS-B-127-500
5.5 mm	LS-B-127-500	LS-B-127-500
6.0 mm	LS-B-127-500	LS-B-127-500
6.5 mm	LS-B-127-500	LS-B-127-2000
7.0 mm	LS-B-127-2000	LS-B-127-2000
7.5 pulgadas	LS-B-127-2000	LS-B-127-2000
8.0 mm	LS-B-127-2000	LS-B-127-2000
8.5 mm	LS-B-127-2000	LS-B-127-2000
9.0 mm	LS-B-127-2000	LS-B-127-2000
9.5 mm	LS-B-127-2000	LS-B-127-2000
10.0 mm	LS-B-127-2000	LS-B-127-2000
11.0 mm	LS-B-127-2000	LS-B-127-2000
12.0 mm	LS-B-127-2000	-
13.0 mm	LS-B-127-2000	-
14.0 mm	-	-
15.0 mm	-	-
16.0 mm	-	-

OPERACIÓN

ESTILO DE BOTÓN / CLAVIJA INFERIOR

El canal único, sensor de galga extensiométrica botón de estilo Lynx se coloca en un molde detrás de un pasador de expulsión. A medida que se inyecta plástico en la cavidad, la presión de aplica el plástico fuerza a la espiga de expulsión; el plástico presión fuerza se transfiere al sensor de galga extensiométrica.

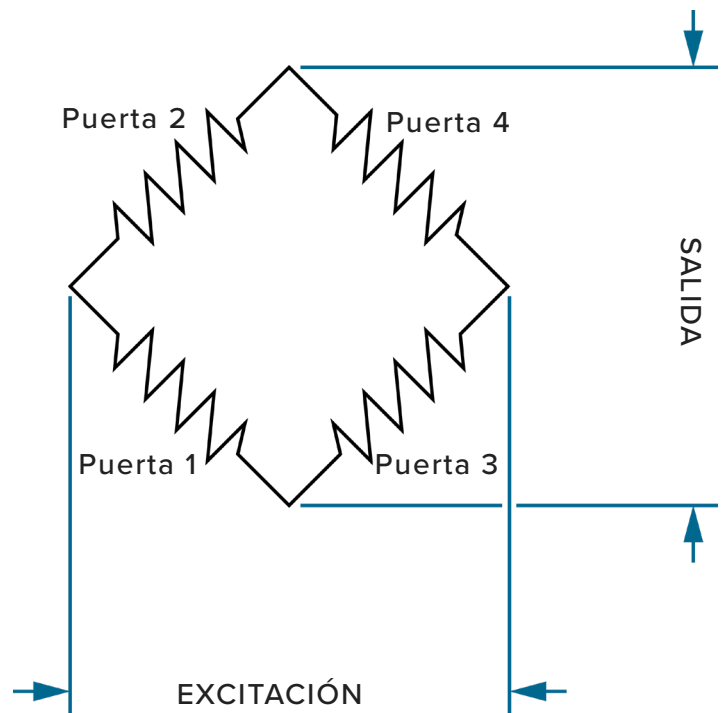
SENSORES DE GALGAS EXTENSIOMÉTRICAS

El elemento sensor medidor de deformación en el interior del niño sensor convierte la aplicada fuerza en una señal eléctrica que puede leer mediante el *eDART* sistema o software del sistema *CoPilot*. El elemento de detección utiliza una configuración de puente de Wheatstone (cuatro elementos de galga extensiométrica posicionado en un circuito) para convertir pequeñas cantidades de deformación sensor en una tensión medible a través del cambio en la resistencia de los elementos de la banda extensométrica de detección. El sensor envía una señal de voltaje de bajo nivel que es proporcional a la cantidad de fuerza aplicada por el presión colocado en el pasador y se transfiere al sensor.

La medición de voltaje se lleva a cabo a través del cable del sensor hasta la caja de la electrónica del sensor Lynx montada en la parte exterior del molde. La señal de tensión es convertida por la electrónica del sensor a una salida digital de alta precisión que se correlaciona directamente con presión desde dentro de la cavidad.

La caja Lynx está conectada al sistema *eDART* de RJG, Inc., que registra y muestra

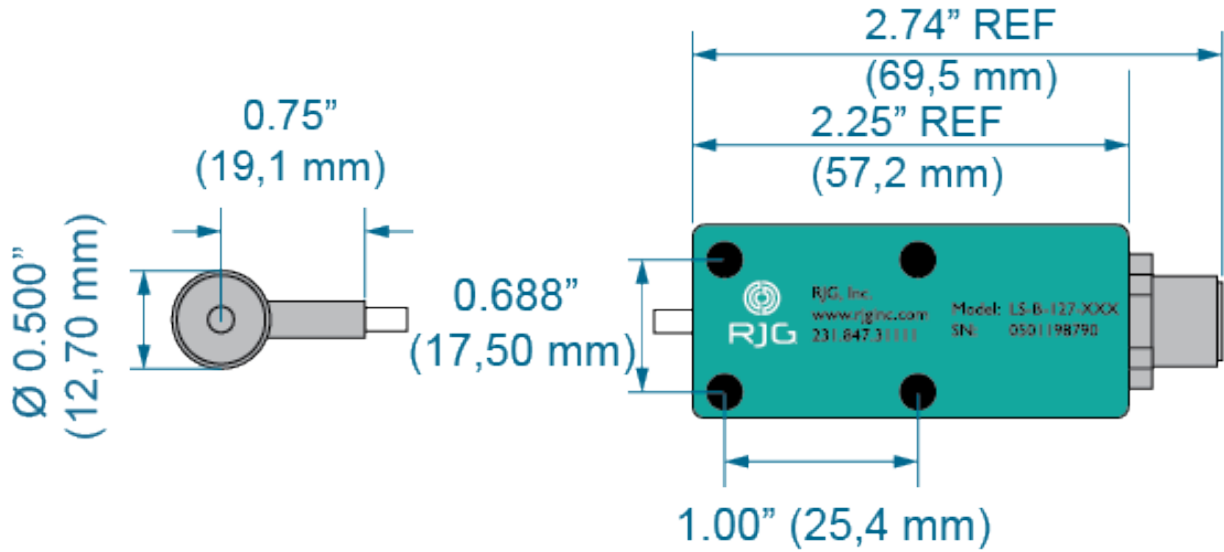
MEDIDOR DE DEFORMACIÓN PRINCIPIO DE FUNCIONAMIENTO



la medición del sensor para su uso en la supervisión y el control de procesos. Además, el caso Lynx comunica el modelo de sensor, número de serie, la carga de escala completa, y los datos de calibración automáticamente a *eDART* o el sistema *CoPilot*, proporcionando el más alto nivel de precisión del sensor y reducir al mínimo la necesidad de user-entered datos al configurar el sensor en *eDART* o sistemas de *CoPilot*.

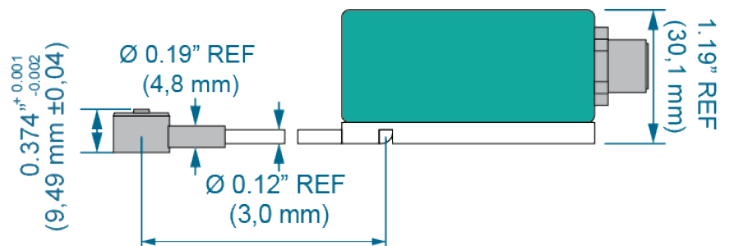
DIMENSIONES

SENSORES



LONGITUDES DE CABLE ESTÁNDAR

La longitud debe ser mayor de lo necesario para facilitar la instalación y extracción segura del conector de la herramienta para evitar tensión en el cable; Por lo general, es suficiente una holgura de 50 a 75 mm (2 a 3 pulgadas). Todas las longitudes estándar $\pm 0,13''$ (3,2 mm) en el momento de la construcción.

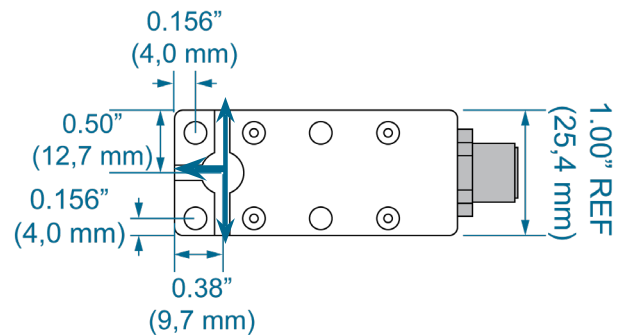


LONGITUD DE PEDIDO DEL CABLE DEL SENSOR

NUMERO DE MODELO	LONGITUD
LS-B-127-50/125/500/2000-2	7.87" (200 mm)
LS-B-127-50/125/500/2000-4	15.75" (400 mm)
LS-B-127-50/125/500/2000-6	23.62" (600 mm)
LS-B-127-50/125/500/2000-8	31.50" (800 mm)
LS-B-127-50/125/500/2000-1.0	39.37" (1000 mm)
LS-B-127-50/125/500/2000-1.2	47.24" (1200 mm)
LS-B-127-50/125/500/2000-1.4	55.12" (1400 mm)
LS-B-127-50/125/500/2000-1.6	62.99" (1600 mm)
LS-B-127-50/125/500/2000-2.0	78.74" (2000 mm)

También disponible en longitudes personalizadas por un costo adicional.

OPCIONES DE ENRUTAMIENTO DE CABLES



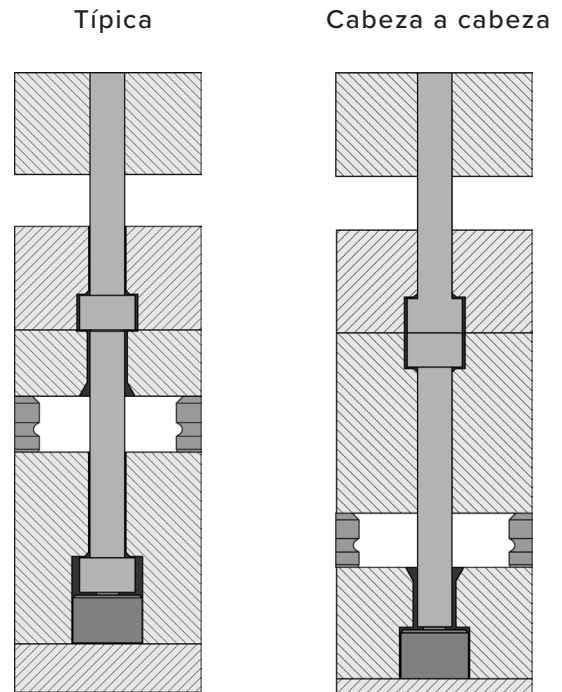
INSTALACIÓN

Los sensores pueden ser colocados en elabrazadera placa situada detrás de puntas de transferencia, o en la placa expulsora detrás de las espigas de expulsión. Lugar de instalación en elabrazadera placa o placa expulsora-molde depende de bienes raíces y la preferencia del cliente.

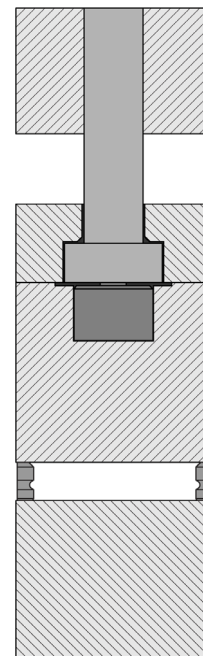
clavijas de transferencia proteger el sensor de dañar las cargas de choque que se aplican cuando la placa de eyector se mueve hacia adelante y hacia atrás; el cable del sensor también está protegida contra pellizcos ya que no es necesario desmontar elabrazadera y realizar copias de las placas durante el uso normal o de mantenimiento preventivo.

Las espigas de expulsión proporcionan un simple, método sencillo de instalación en la que se pueden instalar sensores; instalación pasador de expulsión requiere menos mecanizado y menos equipo para lograr.

INSTALACIONES DE LA PLACA DE ABRAZADERA



INSTALACIÓN DE LA PLACA DEL EYECTOR



DESCRIPCIÓN GENERAL DE LA INSTALACIÓN

INSTALACIÓN (TÍPICA) DE LA PLACA DE SUJECCIÓN

Aplica elabrazadera placa de instalación (típico) para casos en los que las espigas de expulsión y de transferencia son de menos de 0,28" (7,0 mm) de diámetro.

La placa de conexión sensor está montado en el molde. Bolsillos y un canal se mecanizan en el molde para el conector del sensor, el cable y la cabeza del sensor. La cabeza del sensor se coloca bajo el pasador de transferencia por encima de la placa de cubierta en elabrazadera lámina. El pasador de transferencia es retenida por debajo de la espiga de expulsión en elabrazadera lámina. El pasador eyector está retenido en la placa de retención eyector y llega a través de la B-Plate o cavidad insertar (*refieren a la figura en la parte superior derecha*).

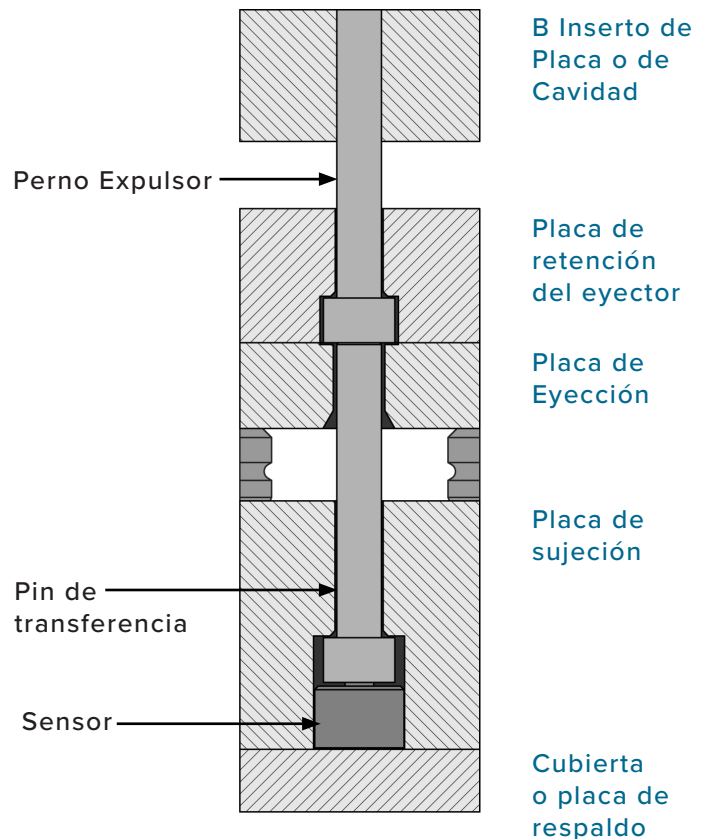
Un mínimo de 0,50" (12,0 mm) o un tercio de las clavijas de transferencialargo, Lo que sea mayor, debe ser instalado en un H7/g6 tolerancia dentro de laabrazadera placa para asegurar una alineación correcta de PIN y para evitar la posible flexión. Si 0.50" (12,0 mm)/one-third mínimo no se puede lograr, se aplica la cabeza a cabezaabrazadera concepto de instalación de la placa (*refieren a la figura en la parte superior derecha*).

INSTALACIÓN DE LA PLACA DE SUJECCIÓN (CABEZA A CABEZA)

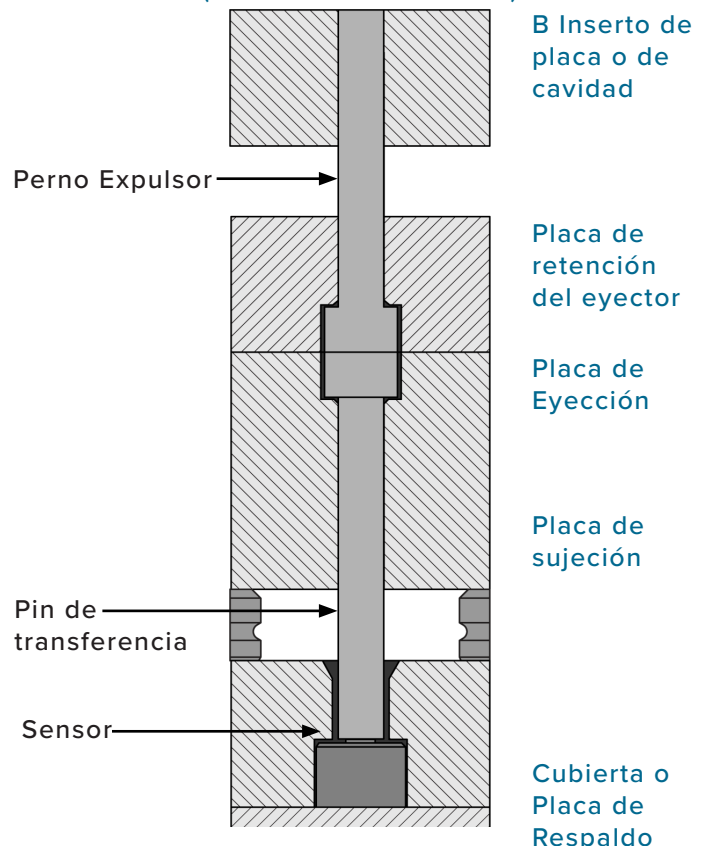
Aplica elabrazadera placa de instalación (cabeza a cabeza) para casos en los que las espigas de expulsión y de transferencia son mayores que 0,28" (7,0 mm) de diámetro, o aquellos en los que un mínimo de 0,50" (12,0 mm)/one-third del pasador de transferencia no pueden ser contenidos por encima de la cabeza del pasador de transferencia en elabrazadera lámina.

La placa de conexión sensor está montado en el molde. Bolsillos y un canal se mecanizan en el molde para el conector del sensor, el cable y la cabeza del sensor. La cabeza del sensor se coloca bajo el pasador de transferencia por encima de la placa de cubierta en elabrazadera lámina. El pasador de transferencia es retenida por debajo de la espiga de expulsión en la placa de eyección, mientras que el pasador de expulsión es retenido en la placa de retención del eyector, con ambas cabezas descansando una contra la otra. El pasador de expulsión llega hasta la placa B o el inserto de la cavidad (*consulte la figura en la parte inferior derecha*).

INSTALACIÓN DE LA PLACA DE ABRAZADERA (TÍPICA)



INSTALACIÓN DE LA PLACA DE ABRAZADERA (CABEZAL CON CABEZAL)



DESCRIPCIÓN GENERAL DE LA INSTALACIÓN (continuación)

INSTALACIÓN EN LA PLACA DE EYECCIÓN

La placa de conexión sensor está montado en el molde. Bolsillos y un canal se mecanizan en el molde para el conector del sensor, el cable y la cabeza del sensor. La cabeza del sensor se coloca debajo de la espiga de expulsión en la placa de eyector. El pasador eyector está retenido en la placa de retención eyector y llega a través de la B-Plate o cavidad insertar (refieren a la figura en la parte a la derecha).

ÁNGULO EXPULSORES

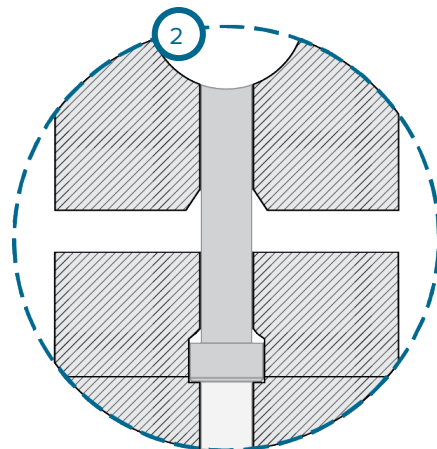
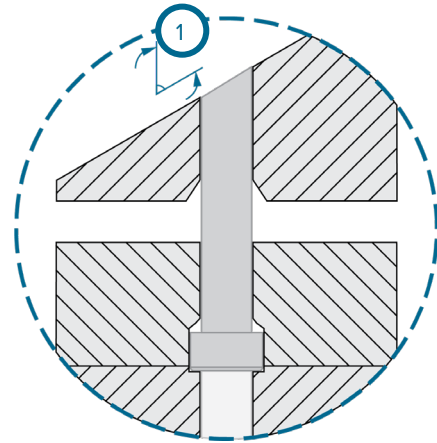
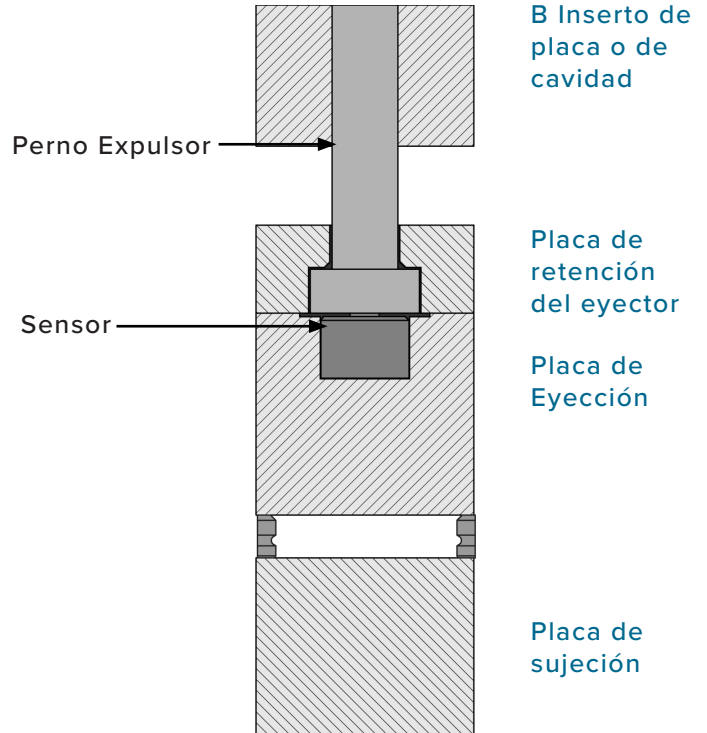
Las espigas de expulsión que se encuentran en superficies en ángulo de una parte pueden utilizar sensores en función del ángulo del pasador. El ángulo máximo pin que puede ser utilizado con sensores es de 30 ° (1 A la derecha). Más allá de 30 °, fuerza se pierde a la fricción como el pasador se empuja de lado contra el molde de acero en lugar de directamente en el sensor, que a su vez puede crear errores en las lecturas del sensor. Si el ángulo es mayor de 30 °, atención al cliente contacto RJG para la asistencia en la verificación de la idoneidad para el uso con un sensor RJG (consulte "Soporte al cliente" en la página 56).

CONTORNEADA EXPULSORES

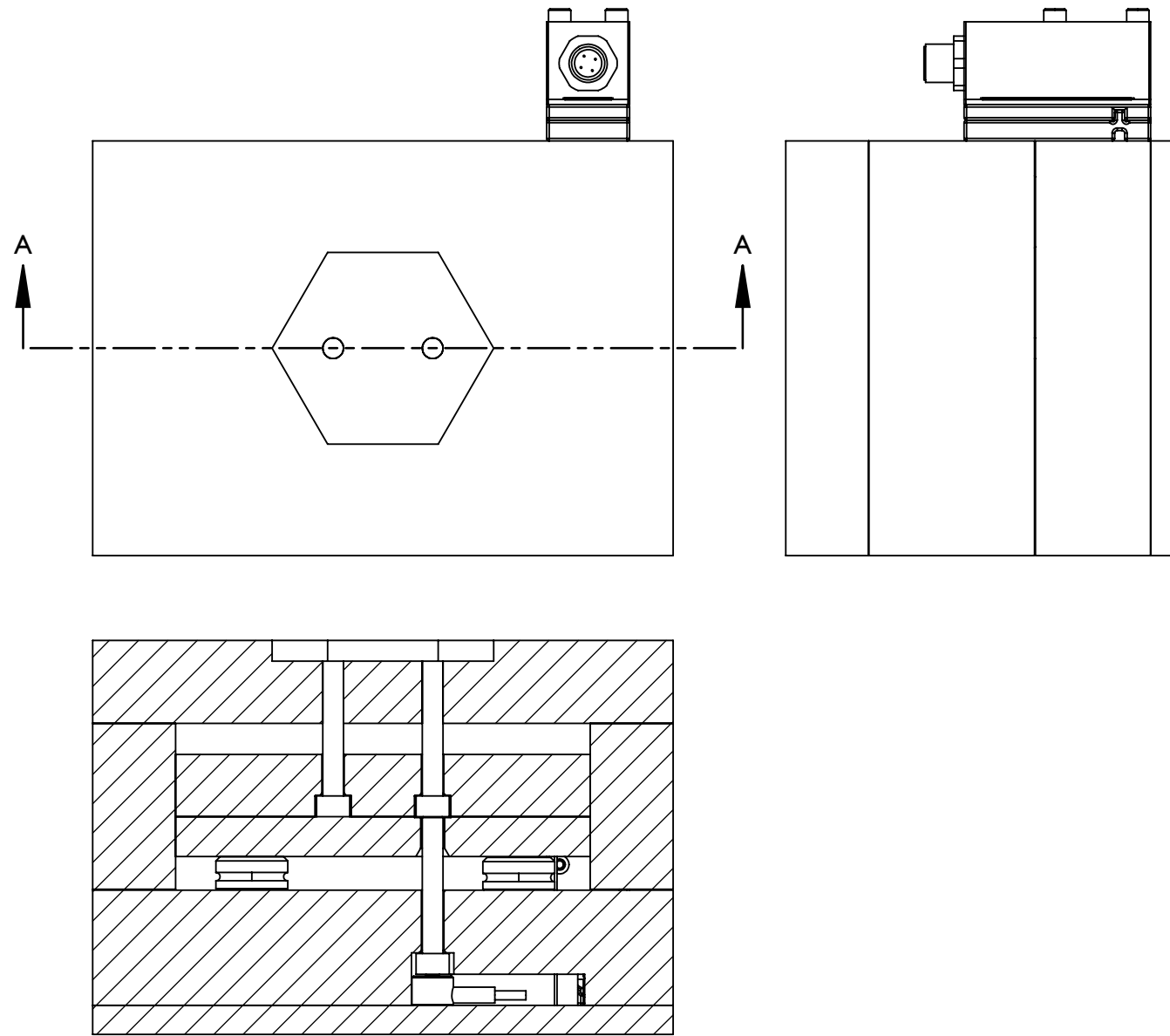
Las espigas de expulsión que se encuentran en superficies contorneadas de una parte se pueden utilizar en cualquiera cóncava y convexa superficies (2 A la derecha) siempre que la forma del contorno es simétrica, ya que esto anula cualquier ladoefectivo generada por cavidadpresión empujando sobre el pasador.

No utilice una asymmetrically-contoured pasador de expulsión si el contorno neto es mayor que un pasador comparable con un ángulo de 30 °. Si un contorno es único o asimétrico, comuníquese con el servicio de atención al cliente de RJG para obtener ayuda para verificar la idoneidad para su uso con un sensor RJG (consulte "Soporte al cliente" en la página 56).

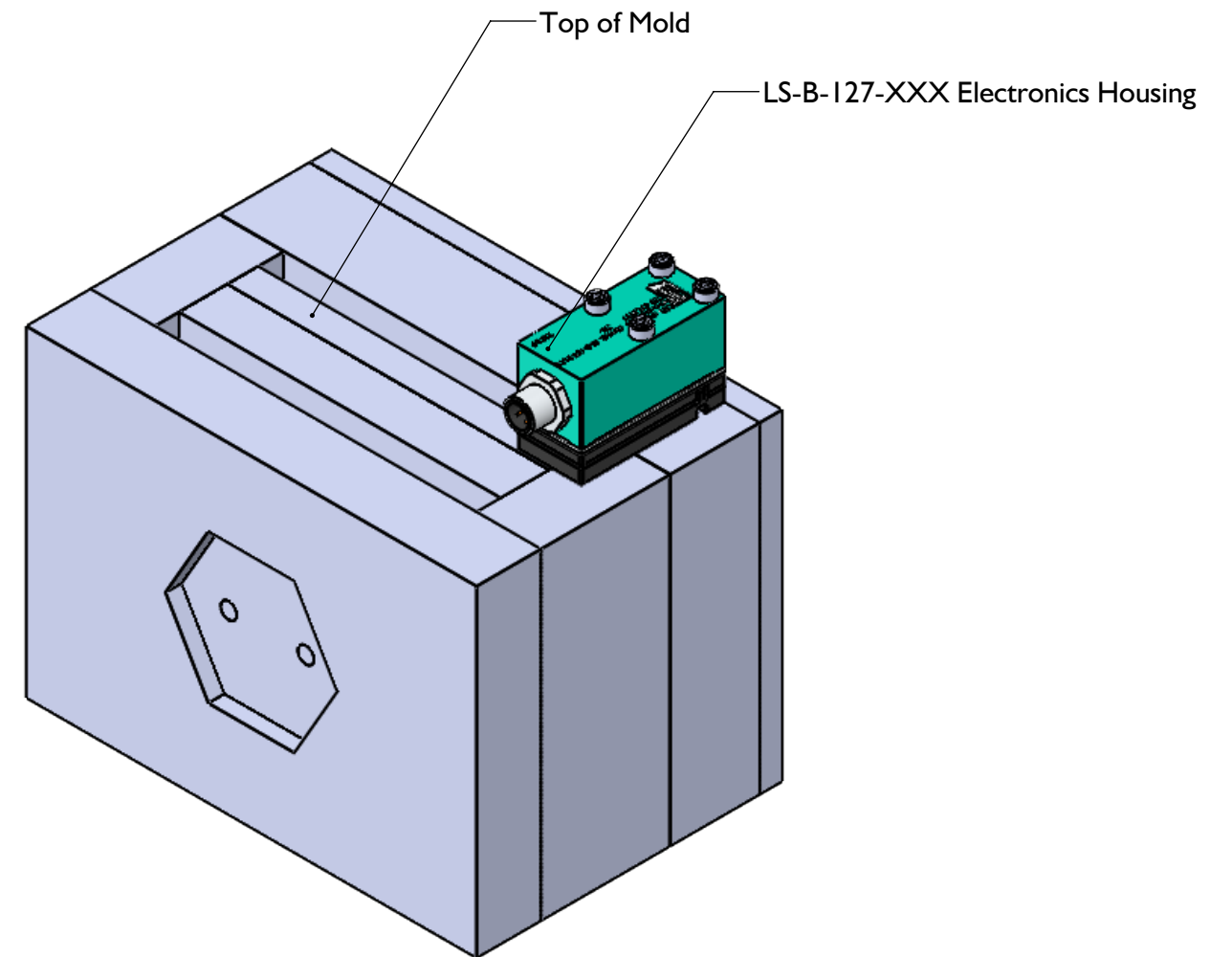
INSTALACIÓN DE LA PLACA DEL EYECTOR



ESPECIFICACIONES DE INSTALACIÓN
INSTALACIÓN (TÍPICA) DE LA PLACA DE SUJECCIÓN

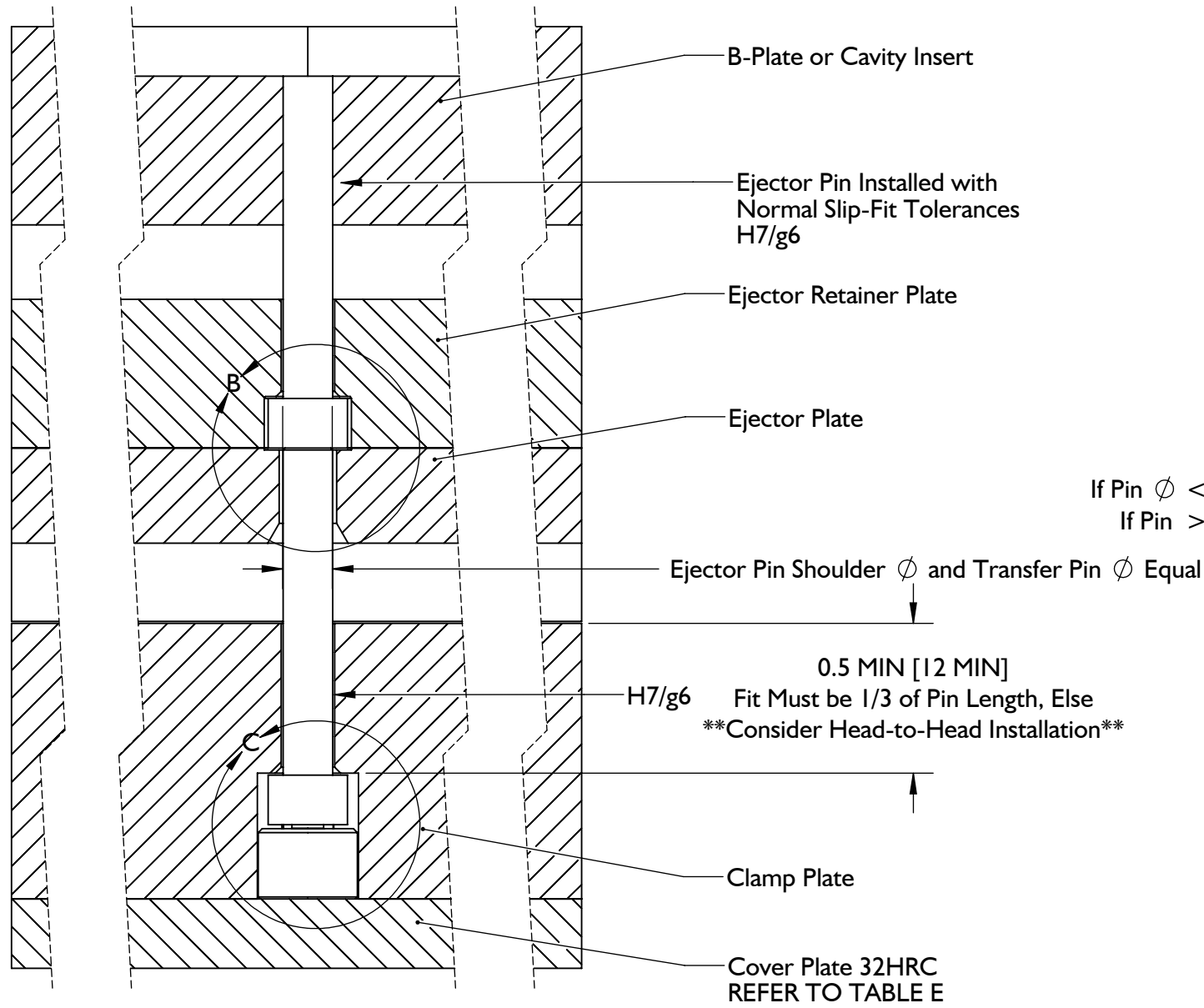


SECTION A-A
SCALE 1 : 2



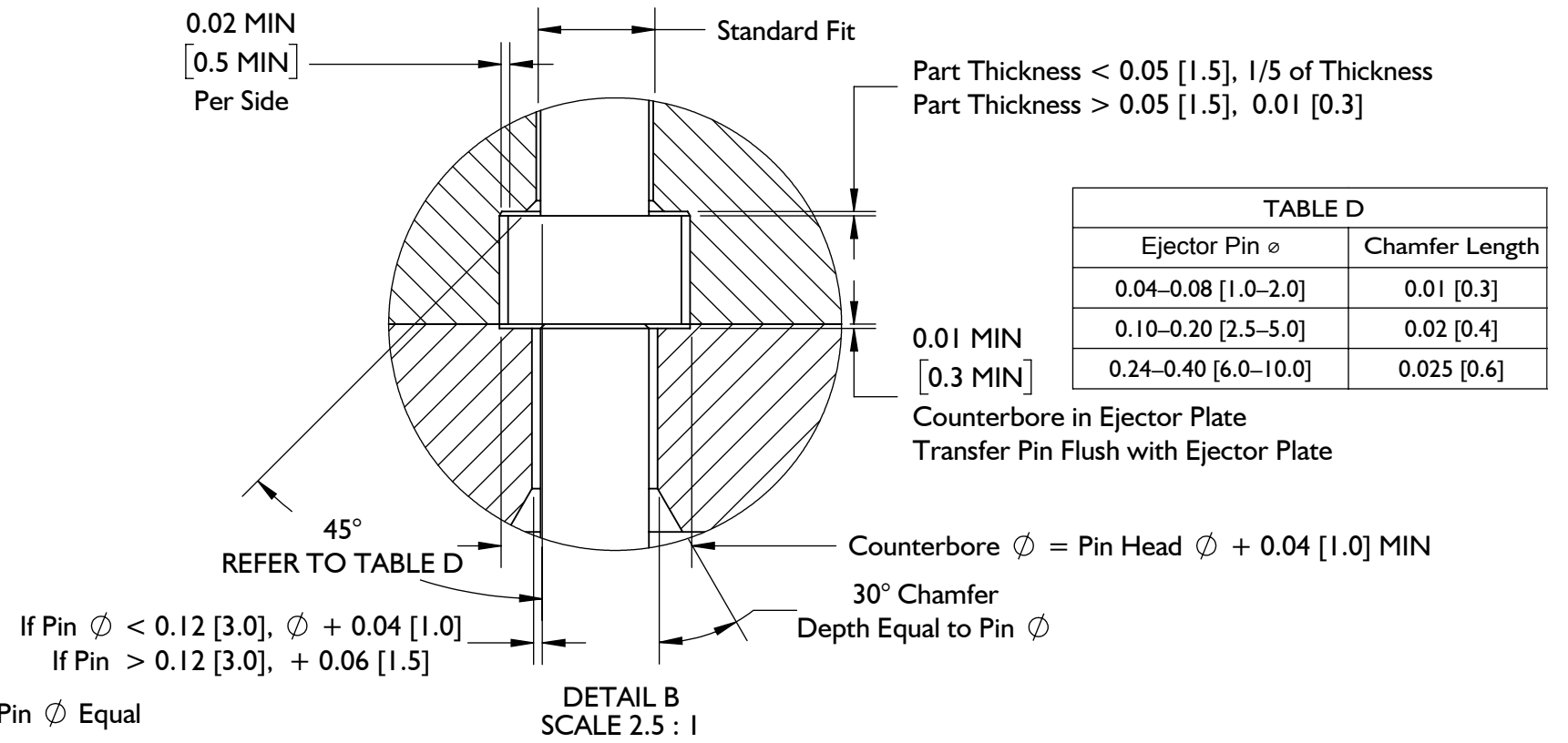
ESPECIFICACIONES DE INSTALACIÓN (continuación)

INSTALACIÓN DE LA PLACA DE ABRAZADERA (TÍPICA)

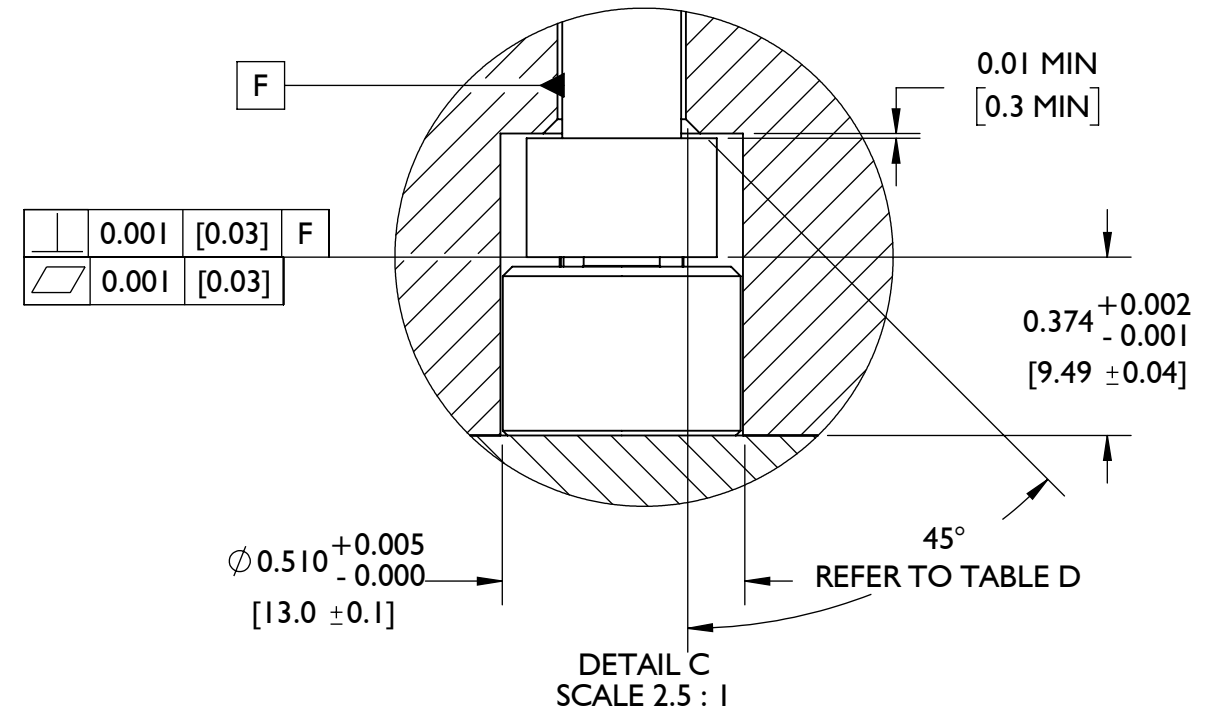


Sensor Model	MIN Plate Thickness
LS-B-127-50	0.2 [5]
LS-B-127-125	0.2 [5]
LS-B-127-500	0.25 [6.0]
LS-B-127-2000	0.25 [6.0]

Refer to Product Manual for Cover Plate Alternatives



Ejector Pin ϕ	Chamfer Length
0.04–0.08 [1.0–2.0]	0.01 [0.3]
0.10–0.20 [2.5–5.0]	0.02 [0.4]
0.24–0.40 [6.0–10.0]	0.025 [0.6]



1. Cavidad del Cabezal del Sensor

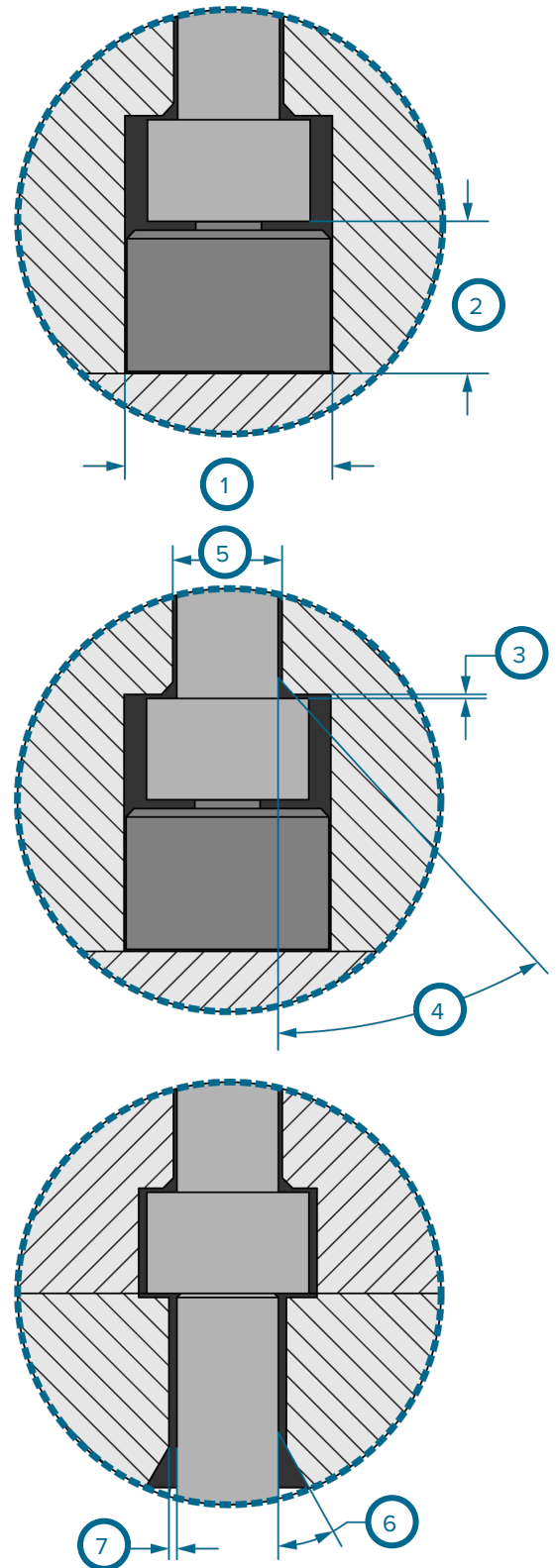
Vainas de sensor y de la cabeza de varilla de transferencia se mecanizan en elabrazadera lámina. Los bolsillos de sensores deben estar centrados debajo de la espiga de expulsión seleccionado medición de 0,510” +0.005/-0.0 (13,00 mm± 0,10 [1 A la derecha]) DIA, y 0,374”+0.002/-0.001 (9,49 mm± 0,01 [2 A la derecha]) profundo.

2. Transferir Cabeza del Pin de Cavidad

Elija un eyector y la transferencia perno apropiado para la aplicación (consulte”Tamaño del Sensor y EYECTOR” en la página 2). Expulsor y el pasador de transferencia deben ser concéntricos dentro de 0,030” (0,76 mm) o 10% de pasador expulsor diámetro que sea menor. Expulsor y transferencia diámetro del pasador 0,25” (7,0 mm) MAX, y debe ser igual en diámetro.

bolsillos cabeza de pasador de transferencia deben estar centrados debajo de la espiga de expulsión seleccionado la medición de la altura de la cabeza pasador de transferencia más una holgura de 0,01” (0,3 mm [3 A la derecha]) MIN. Chaflán el bolsillo cabeza de pasador de transferencia a 45 ° (4 A la derecha) al conductor de entrada deabrazadera placa, y encajar el pasador con una H7/g6 encajar (5 A la derecha) por lo menos 0,50” (12,0 mm) MIN .

Chaflán el lead-in a 30 ° (6 A la derecha) A la placa de eyector para una profundidad que es igual a la DIA pasador de transferencia, y proporcionar holgura para el pasador de transferencia en la placa de eyección igual a la clavija DIA plus 0,04” (1,0 mm) si DIA pin es < 0,12” (3,0 mm) o 0,06” (1,5 mm) si DIA pin es > 0,12” (3,0 mm). pin transferencia debe ser 0,01” (0,3 mm) más largo que nominal para el ajuste inicial, luego se ajustó para obtener la altura correcta.



NOTES Tiene que haber 0,50” (12,0 mm) MINabrazadera espesor de la placa por encima de la cabeza del pasador de transferencia a la clavija de transferencia de salida clearanced, igualando 1/3 de la espigalargo ; Si 1/3 alfilerlargo no es posible enabrazadera espesor de la placa, el uso head-to-head concepto en la página 10.

1	0,510” +0.005/-0.0 (13,0 mm± 0,10) DIA
2	0.374” +0.002/-0.001 (9,49 mm± 0,01)
3	0.01” (0,3 mm) MIN
4	45 ° Chaflán
5	H7/g6 para 0,50” (12,0 mm) MIN 1
6	30 ° Chaflán, Depth=Pin DIA
7	Si Pin DIA < 0.12” (3,0 mm), + 0.04” (1,0 mm) Si Pin DIA > 0.12” (3,0 mm), + 0.06” (1,5 mm)

3. Eyector Cabeza del Pin de bolsillo

Máquina de un bolsillo para la cabeza del pasador eyector en la placa de retención del eyector que es igual a la DIA cabeza de pasador eyector *más* 0.02" (0,5 mm [1 A la derecha]) Min por lado.

Deje espacio libre por encima de la cabeza del pasador de expulsión. Si el espesor de la pieza es < 0.05" (1,5 mm), el pase debe ser igual a 20% del grosor de la pieza. Si el espesor de la pieza es > 0.05" (1,5 mm), el espacio libre debe ser igual a 0,01" (0,3 mm [2 1 a la derecha]).

NOTES La holgura de la cabeza del pin eyector no debe exceder el 20% (1/5) del espesor de la pieza en el punto de convergencia del pin/pieza.

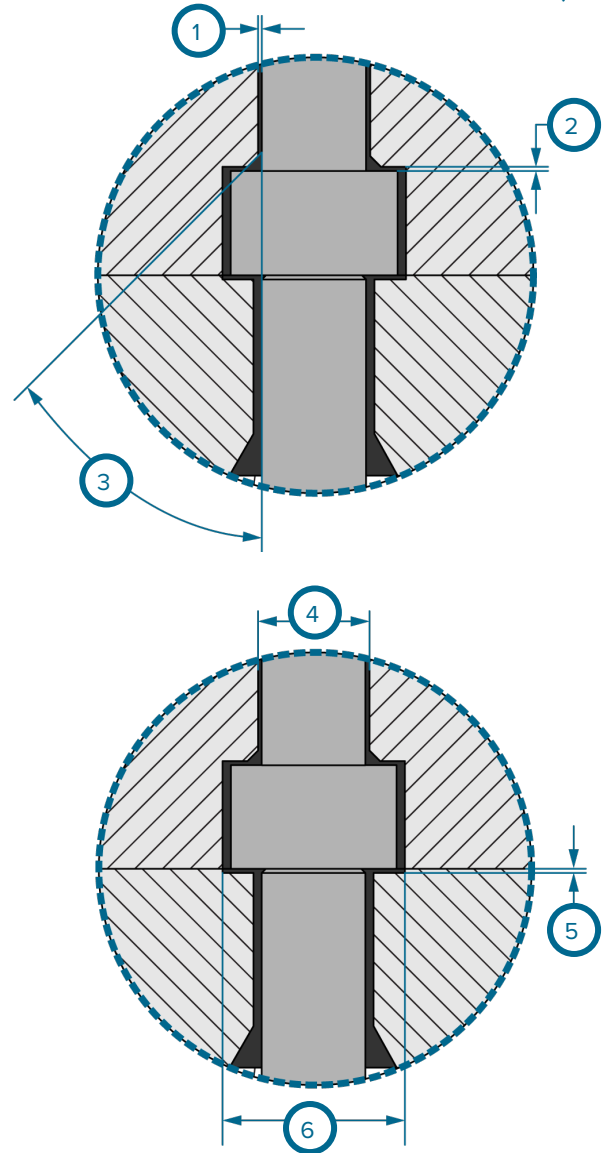
Chaflán el lead-in borde 45 ° (3 A la derecha) -Se refieren a la siguiente tabla para chaflánlargo .

CHAFLÁN LARGO

Perno Expulsor DIA	Chaflán Largo
0.04-0.08 (1,0-2,0 mm)	0.01 (0,3 mm)
0.10-0.20 (2,5-5,0 mm)	0.02 (0,4 mm)
0.24-0.40 (6,0-10,0 mm)	0.025 (0,6 mm)

Montar el pasador de expulsión con una H7/g6 ajuste estándar (4 A la derecha).

Escariado el bolsillo cabeza de pasador eyector en la placa de eyector 0.01" (0,3 mm [5 A la derecha]) MIN profunda, por eyector DIA cabeza de un alfiler + 0.04" (1,0 mm [6 A la derecha]).

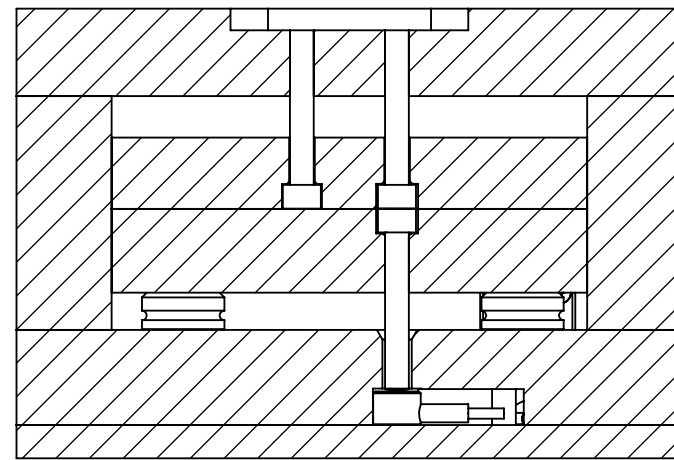
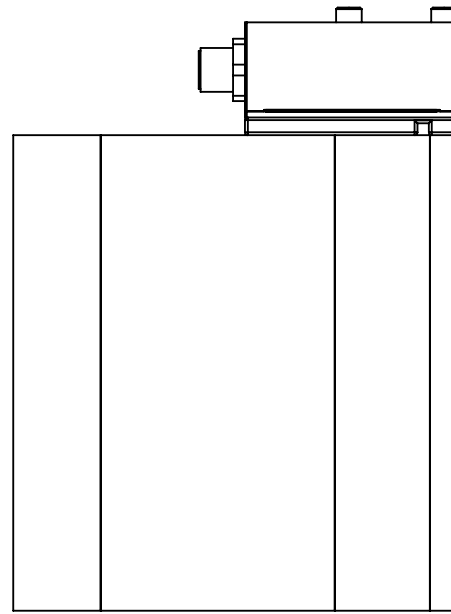
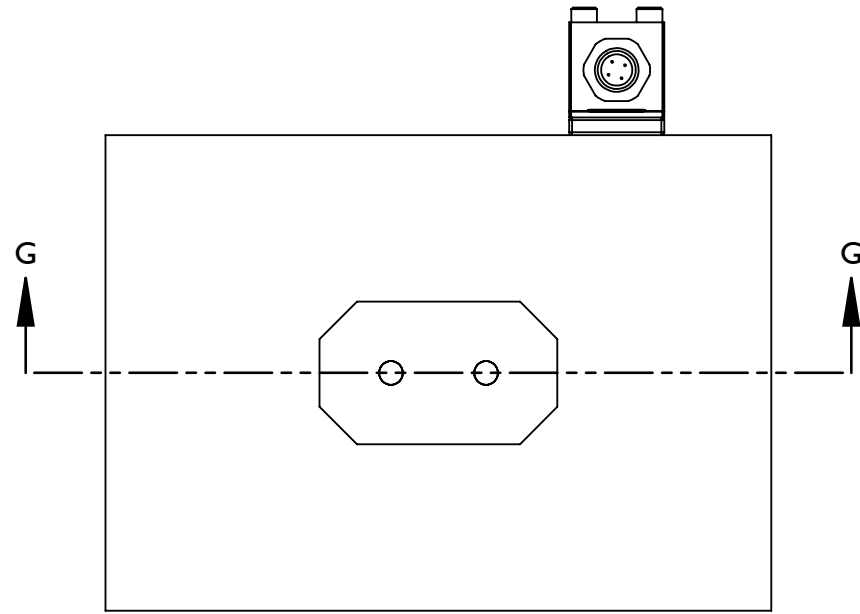


CAUTION Las aplicaciones de los pines de transferencia requieren una expulsión guiada; el incumplimiento puede resultar en daños o destrucción de los componentes.

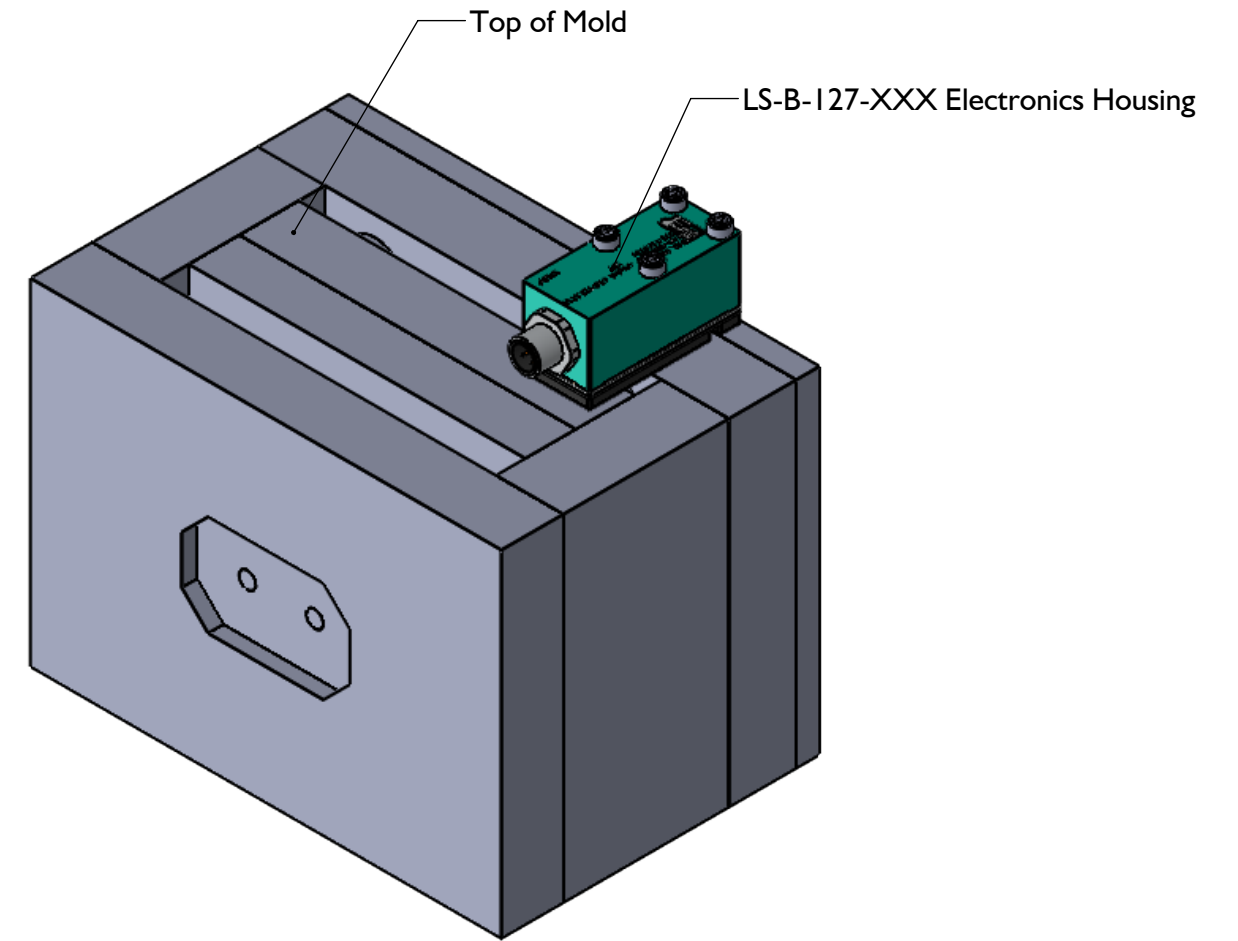
1	0.02" (0,5 mm) por cada lado MIN
2	20% Grosor de la pieza si < 0.05" (1,5 mm), 0,01" (0,3 mm) si el espesor parte > 0.05" (1,5 mm) 1
3	45 ° Chaflán, consulte la Tabla en el achaflanadolargo
4	H7/g6 ajuste estándar
5	0.01" (0,3 mm) MIN
6	eyector DIA cabeza de un alfiler + 0.04" (1,0 mm)

ESPECIFICACIONES DE INSTALACIÓN (continuación)

INSTALACIÓN DE LA PLACA DE SUJECCIÓN (CABEZA A CABEZA)

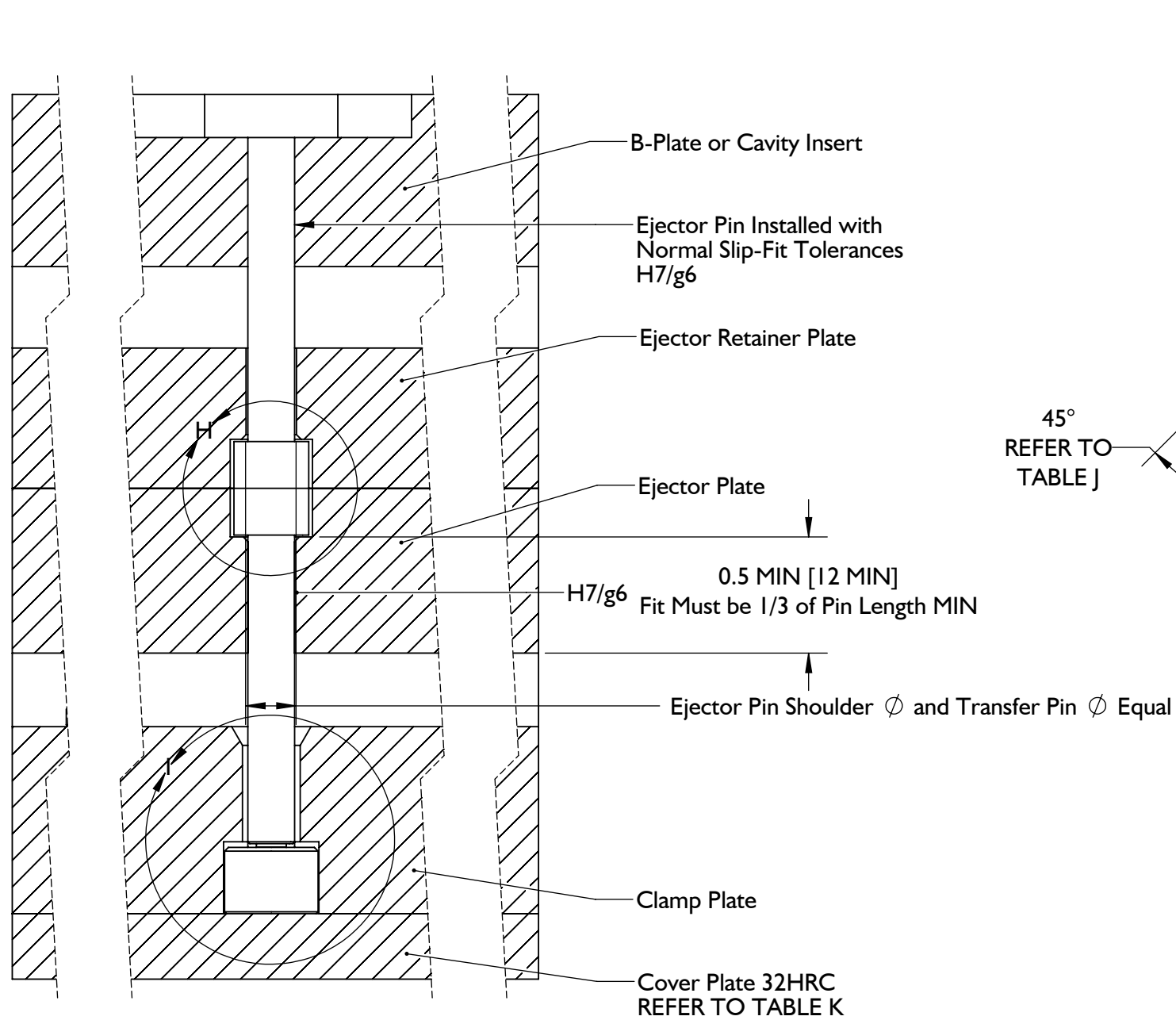


SECTION G-G



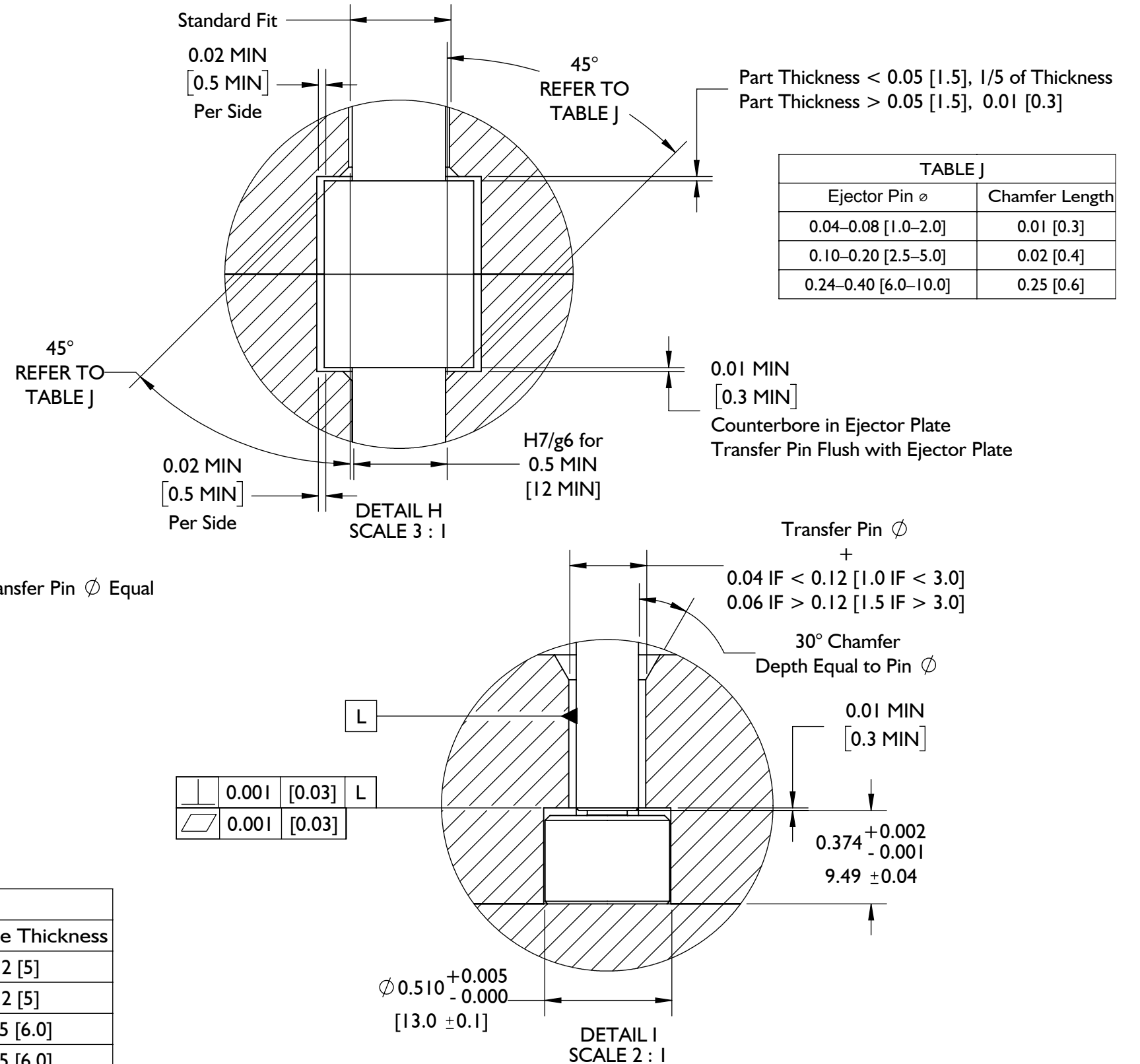
ESPECIFICACIONES DE INSTALACIÓN (continuación)

**INSTALACIÓN DE LA PLACA DE ABRAZADERA
(CABEZAL CON CABEZAL)**



Sensor Model	MIN Plate Thickness
LS-B-127-50	0.2 [5]
LS-B-127-125	0.2 [5]
LS-B-127-500	0.25 [6.0]
LS-B-127-2000	0.25 [6.0]

Refer to Product Manual for Cover Plate Alternatives



Ejector Pin ϕ	Chamfer Length
0.04–0.08 [1.0–2.0]	0.01 [0.3]
0.10–0.20 [2.5–5.0]	0.02 [0.4]
0.24–0.40 [6.0–10.0]	0.25 [0.6]

ESPECIFICACIONES DE INSTALACIÓN (continuación)

1. Cavidad del Cabezal del Sensor

Los cavidad del cabezal del sensor están mecanizados en la placa de sujeción. Los cavidad del sensor deben estar centrados debajo del pin de expulsión seleccionado midiendo $0.510'' + 0.005 / -0.0$ (13,0 mm \pm 0,10 [

1 a la derecha]) DIA, y $0.374'' + 0.002 / -0.001$ (9,49 mm \pm - 0,04 [**2** a la derecha]) de profundidad, con un espacio adicional de 0,01'' (0,3 mm [**3** a la derecha]) MIN por encima del cabezal del sensor.

2. Transferir Cabeza del Pin de Cavidad

Elija un eyector y la transferencia perno apropiado para la aplicación (consulte "Tamaño del Sensor y EYECTOR" en la página 2). Expulsor y el pasador de transferencia deben ser concéntricos dentro de 0,030'' (0,76 mm) o 10% de pasador expulsor diámetro que sea menor. El expulsor y el pasador de transferencia deben tener el mismo diámetro.

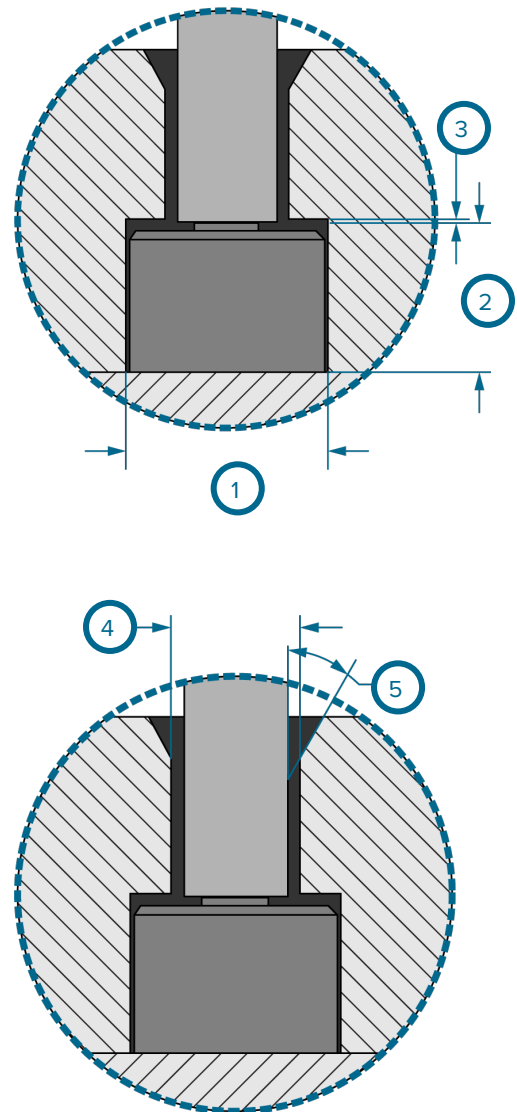
bolsillos de pasador de transferencia deben estar centrados debajo del pasador de expulsión seleccionado.

bolsillo una máquina para el eje de pasador de transferencia del bolsillo cabeza del sensor a través de la abrazadera placa igualando el DIA pasador de transferencia más 0.04'' (1,0 mm) si DIA pin es $< 0.12''$ (3,0 mm) DIA, o 0.06'' (1,5 mm) si DIA pin es $> 0.12''$ (3,0 mm [**4** A la derecha]).

Chaflán el cavidad cabeza de pasador de transferencia a 30 °

(**5** A la derecha) para una profundidad igual al diámetro del pasador en la salida de abrazadera lámina.

INSTALACIÓN DE LA PLACA DE ABRAZADERA (CABEZAL CON CABEZAL)



1	0,510'' +0.005/-0.0 (13,0 mm \pm 0,10) DIA
2	0.374'' +0.002/-0.001 (9,49 mm \pm 0,04)
3	0.01'' (0,3 mm) MIN
4	pasador de transferencia DIA + 0.04'' (1,0 mm) si $< 0.12''$ (3,0 mm), O + 0.06'' (1,5 mm) si $> 0.12''$ (3,0 mm)
5	30 ° Chaflán, Depth=Pin DIA

3. Eje del Pasador de Transferencia y Cavityad de la Cabeza

bolsillo una máquina para el eje de pasador de transferencia en la placa de eyector con una H7/g6 aptos para 0.5" (12 mm [1] *A la derecha*) MIN.

Mecanice una cavityad para la cabeza del pasador de transferencia en la placa de expulsión que sea igual a la cabeza del pasador de transferencia DIA más 0.02" (0.5 mm [2] *a la derecha*) MIN por lado. Permitir 0.01" (0,3 mm [3] *A la derecha*) MIN espacio libre debajo de cabeza de un alfiler. Chaflán el bolsillo cabeza de pasador de transferencia a 45 ° ([4] *A la derecha*).

4. Eyector Cabeza del Pin de bolsillo

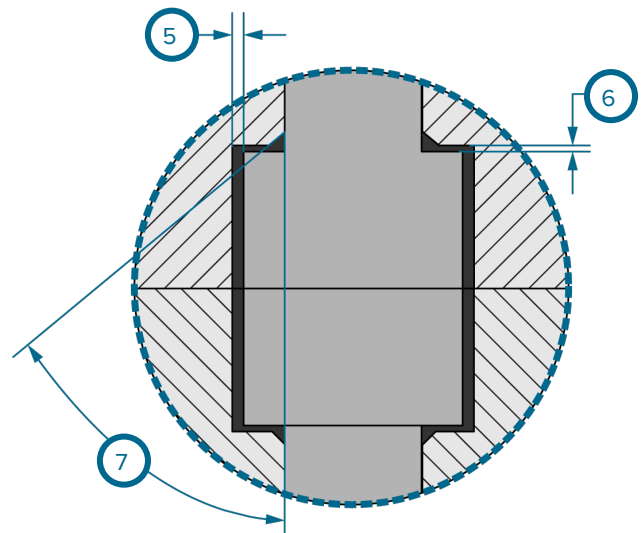
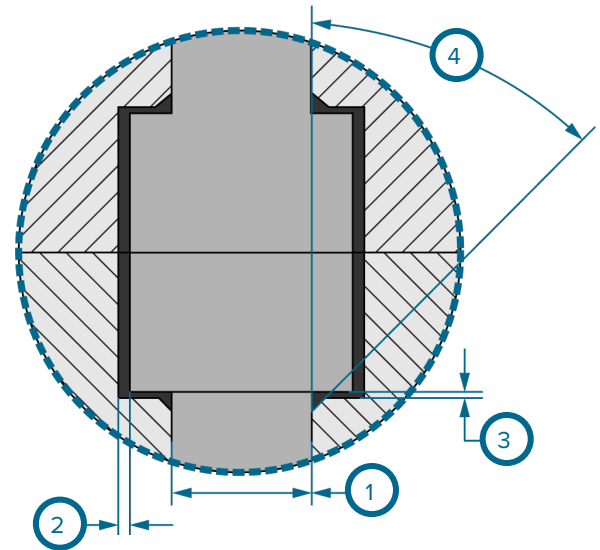
Máquina de un bolsillo para la cabeza del pasador eyector en la placa de retención del eyector que es igual a la DIA cabeza de pasador eyector más 0.02" (0,5 mm [5] *A la derecha*) Min por lado.

Deje espacio libre por encima de la cabeza del pasador de expulsión. Si el espesor de la pieza es < 0.05" (1,5 mm), el pase debe ser igual a 20% del grosor de la pieza. Si el espesor de la pieza es > 0.05" (1,5 mm), el espacio libre debe ser igual a 0,01" (0,3 mm [6] *I a la derecha*).

NOTES *La holgura de la cabeza del pin eyector no debe exceder el 20% (1/5) del espesor de la pieza en el punto de convergencia del pin/pieza.*

Chaflán el lead-in borde 45 ° ([7] *A la derecha*).

CAUTION *Las aplicaciones de los pines de transferencia requieren una expulsión guiada; el incumplimiento puede resultar en daños o destrucción de los componentes.*

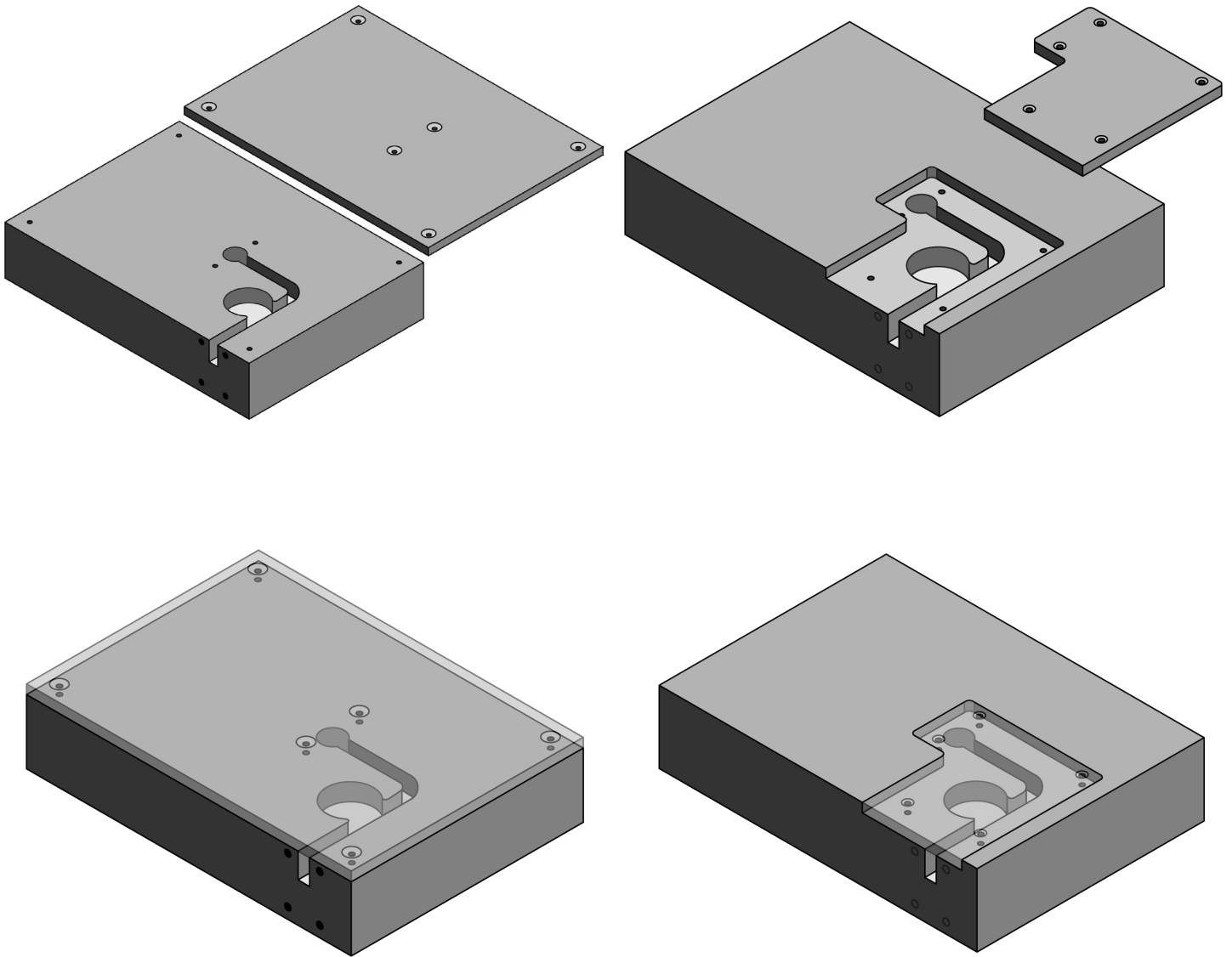


1	H7/g6 para 0.50" (12,0 mm) MIN
2	0.02" (0,5 mm) por cada lado MIN
3	0.01" (0,3 mm) MIN
4	45 ° Chaflán, consulte la Tabla J, en la página 15
5	0.02" (0,5 mm) por cada lado MIN
6	20% Grosor de la pieza si < 0,05" (1,5 mm), 0,01" (0,3 mm) si el espesor parte > 0.05" (1,5 mm) I
7	45 ° Chaflán, consulte la Tabla J, en la página 15

ESPECIFICACIONES DE INSTALACIÓN *(continuación)*

PLACA DE CUBIERTA-ABRAZADERA INSTALACIONES DE PLACA

La placa de cubierta debe ser de SAE 1080 acero (AFNOR XC70/XC80), 32HRC. La placa de cubierta puede ser una, placa de conjunto adicional añadido a la pila y se fija con empulgueras (*abajo, izquierda*), O una placa integrado hecho a incrustar en elabrazadera placa y se fija con empulgueras (*a continuación, a la derecha*).



ESPECIFICACIONES DE INSTALACIÓN (continuación)

PLACA DE CUBIERTA—INSTALACIONES DE PLACA DE ABRAZADERA

El espesor de la placa cobertura mínima (1 A la derecha), Independientemente del sensor de retención método de la placa, se corresponde con el sensor fuerza modelo de la gama, como se muestra en la siguiente tabla.

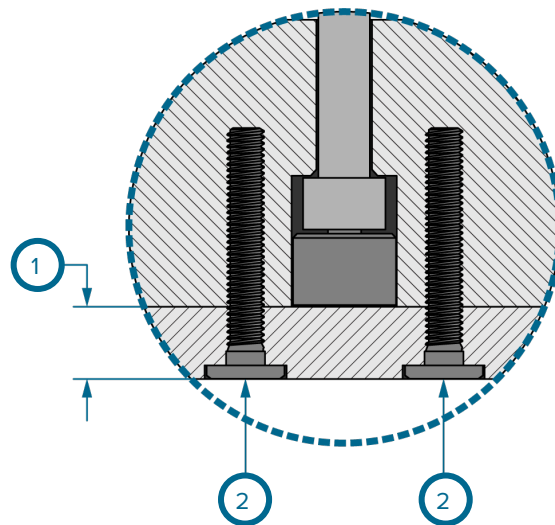
ESPESOR DE LA PLACA DE CUBIERTA MIN

Modelo del Sensor:	Espesor de Placa MIN	Cierre
LS-B-127-50	0.2" (5,0 mm)	8-36 (M4)
LS-B-127-125	0.2" (5,0 mm)	8-36 (M4)
LS-B-127-500	0.25" (6,0 mm)	10-32 (M5)
LS-B-127-2000	0.25" (6,0 mm)	10-32 (M5)

Avellanartornillo cabezas y la instalación (2 A la derecha) En la placa de cubierta en cada lado del diámetro sensor para evitar cualquier flexión de la tapa; incorporar e instalar otraempulgueras según sea necesario para asegurar la cubierta. RJG recomienda el uso de 8-36 o 10-32 (M4 o M5).

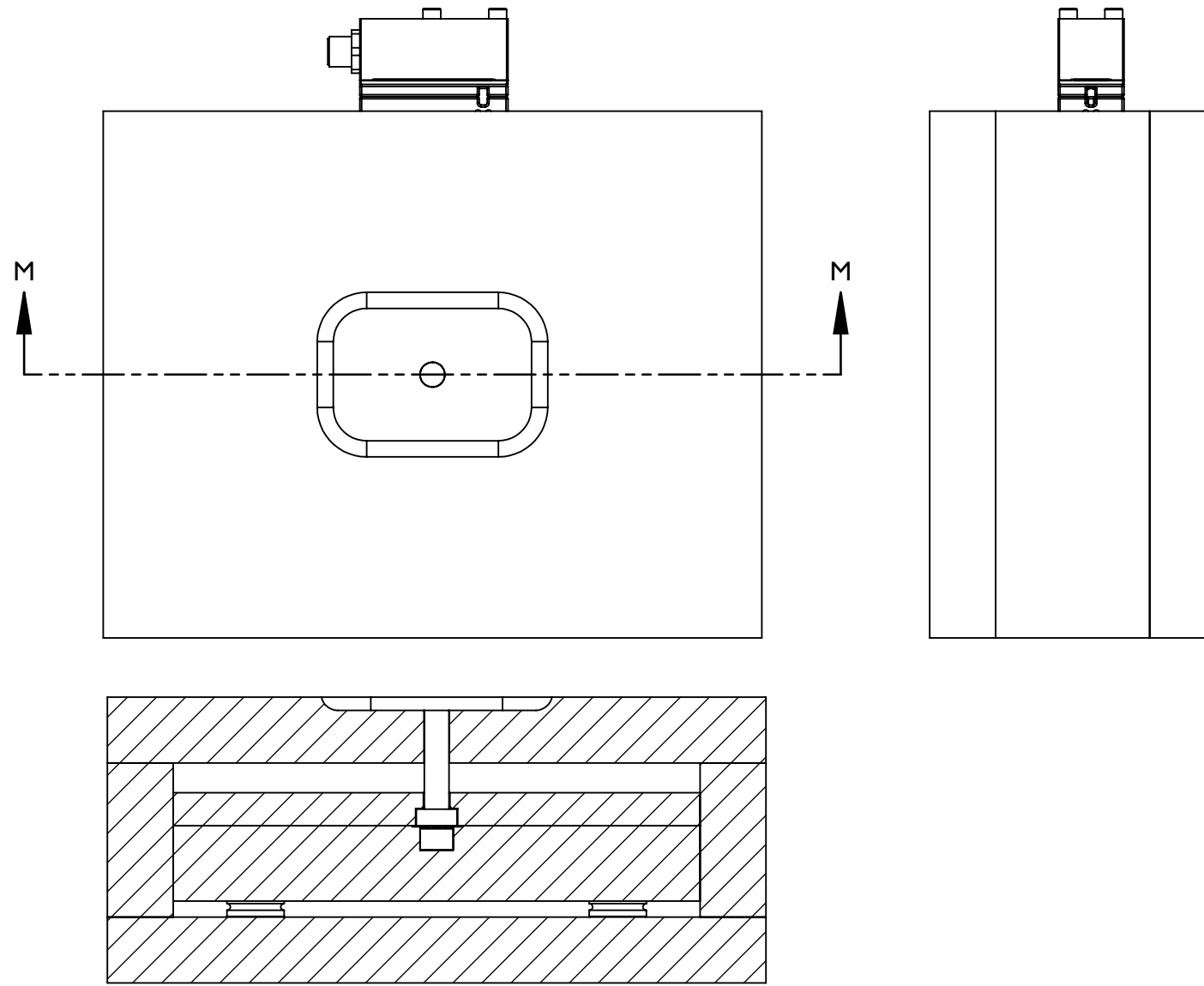
NOTES Avellanartornillo cabezas de elementos de fijación de la placa de cubierta para prevenir la protrusión cabeza de la placa.

Abrazadera diseño cubierta de la placa se determina por el cliente. atención al cliente de contacto RJG (véase página 56 para información de contacto) para las preguntas.

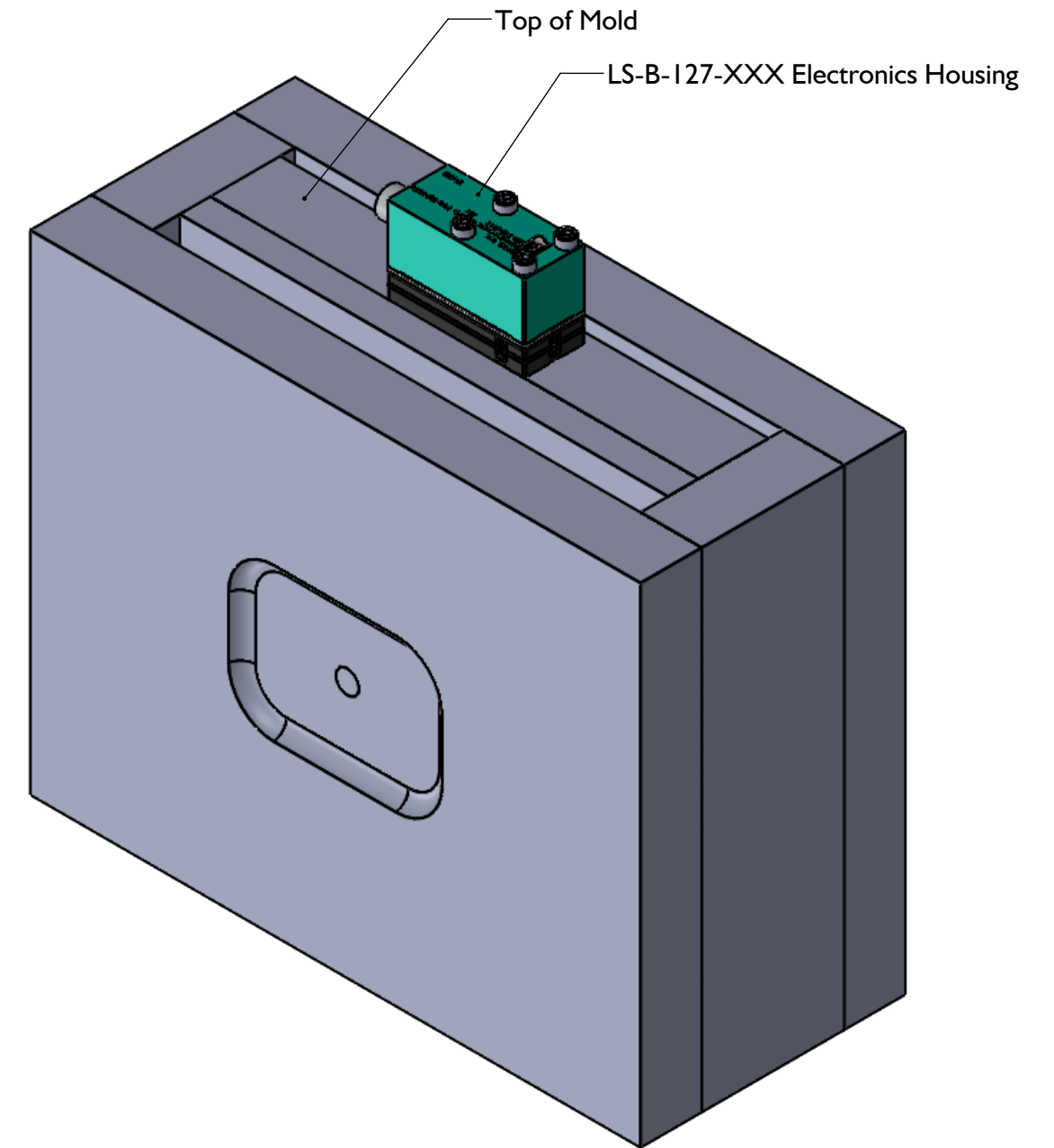


- 1 Espesor de la placa de cubierta, MIN (consulte la tabla)
- 2 Placa de cubiertaEmpulgueras 8-36 o 10-32 (M4 o M5)

ESPECIFICACIONES DE INSTALACIÓN (continuación)
INSTALACIÓN EN LA PLACA DE EYECCIÓN

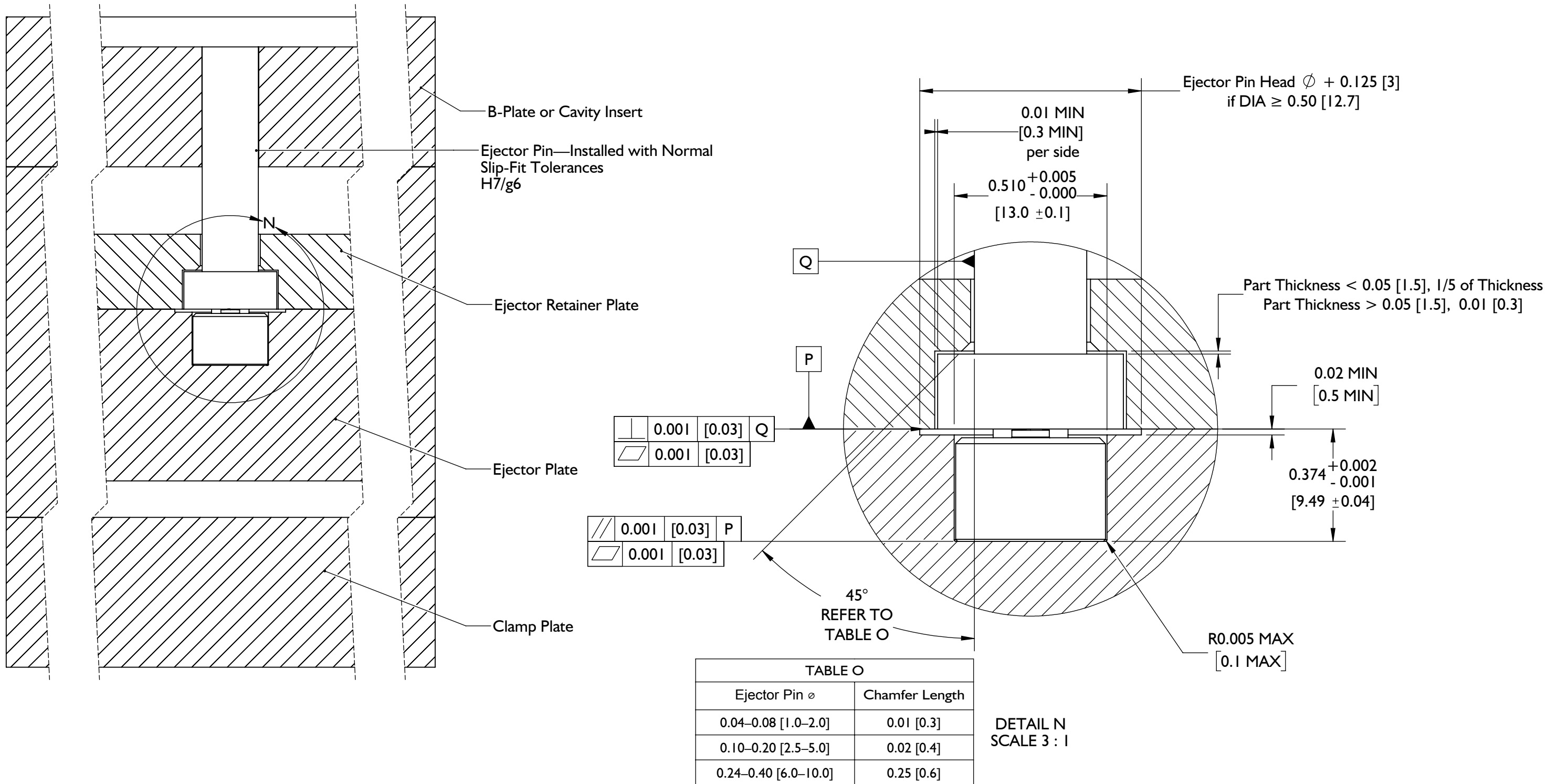


SECTION M-M
SCALE 1 : 2.5



ESPECIFICACIONES DE INSTALACIÓN (continuación)

INSTALACIÓN DE LA PLACA DEL EYECTOR

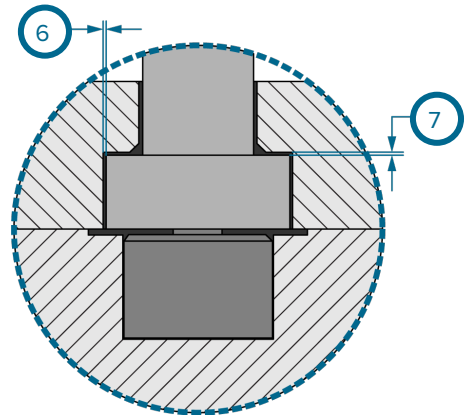
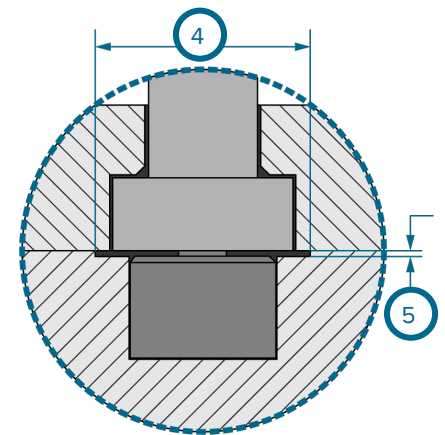
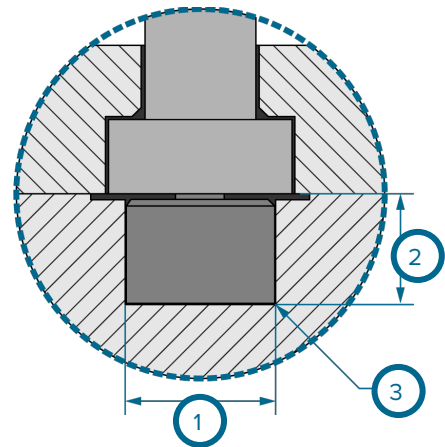


1. Mecanizado Sensor de Cavidad

Los cavidad del cabezal del sensor están mecanizados en la placa de expulsión. Los cavidad deben estar centrados debajo del pin de expulsión seleccionado midiendo 0.510” + 0.005 / -0.0 (13,0 mm +/- 0,10 [1 a la derecha] DIA, y 0.375” + 0.003 / -0.0 (9,49 mm +/- 0,01 [2 a la derecha]) de profundidad.

Usar una 5/16” fresa de extremo “Sharp muerto” para lograr correcta radio-sensor esquina bolsillo radio MAX R 0,005” (0,10 mm [3 A la derecha]).

Si el DIA cabeza de pasador eyector es mayor que 0,50” (12,7 mm), la máquina de un agujero escariado en la placa de eyector igual a la DIA pasador expulsormás 0.125” (3 mm) MIN por 0,02” (0,5 mm) MIN profundo para permitir que la cabeza del pasador eyector para limpiar la placa y descansar sólo en el sensor cuando bajopresión (4 & 5 A la derecha).



2. Eyector Cabeza del Pin de Cavidad

Elija un pasador de expulsión apropiado para la aplicación (consulte “Tamaño del Sensor y EYECTOR” en la página 2). Máquina de un bolsillo para la cabeza del pasador eyector en la placa de retención del eyector que es igual a la DIA cabeza de pasador eyectormás 0,01” (0,3 mm [6 A la derecha]) MIN por lado por la altura pasador expulsormás 0,01” (0,3 mm [7 A la derecha]) MIN para eliminar el potencial de precarga en el sensor cuando se instala.

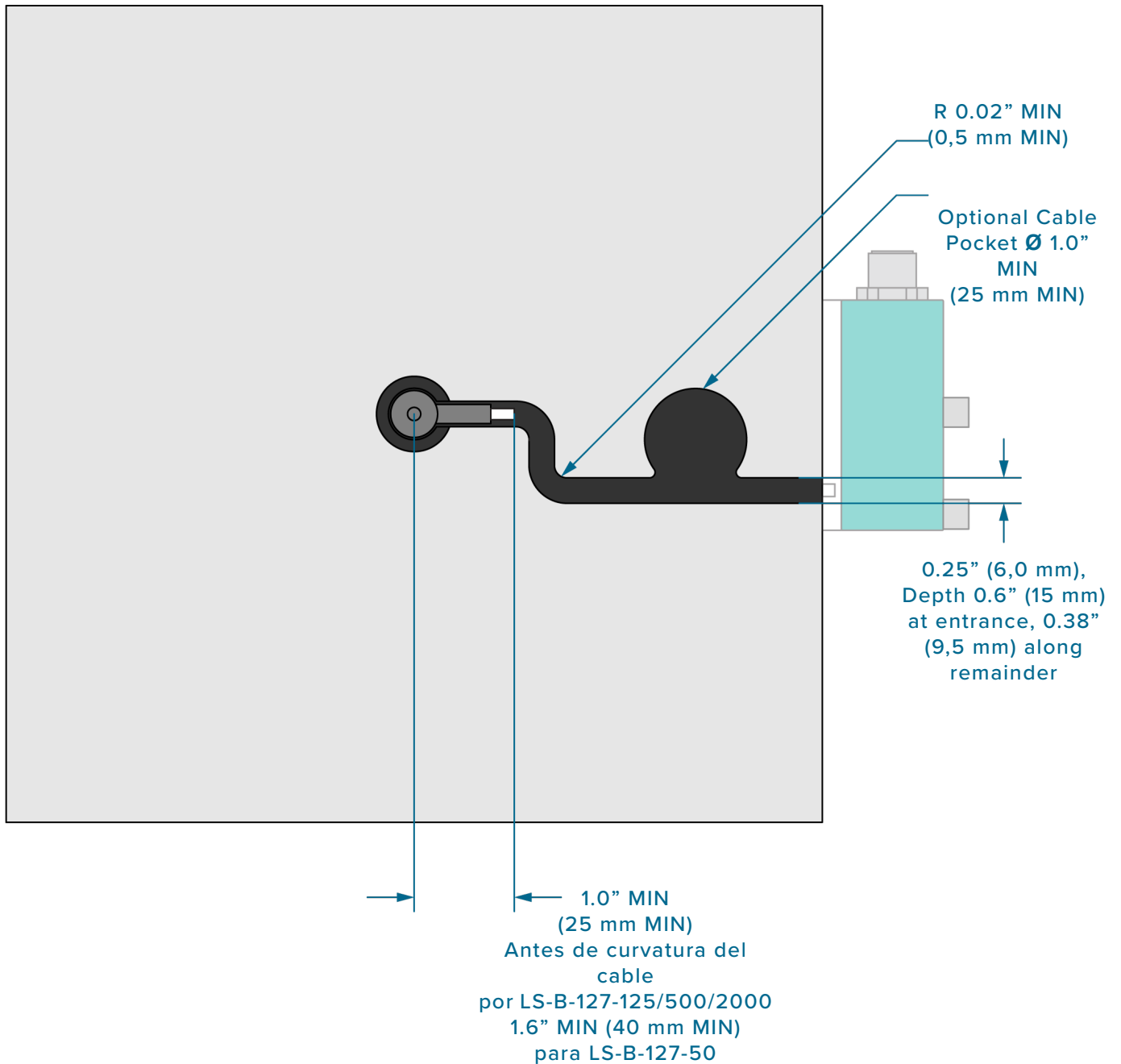
NOTES La holgura de la cabeza del pin eyector no debe exceder el 20% (1/5) del espesor de la pieza en el punto de convergencia del pin/pieza.

base agujero para pasadores de expulsión es la norma ISO autorización normalizada ajuste H7g6-H7g6 es un ajuste deslizante adecuado para ataques de precisión de localización.

1 \varnothing 0.510” +0.005/-0.0 (12,95 mm ±0,10)	5 0.02” (0,5 mm) MIN
2 0.374” +0.002/-0.001 (9,49 mm± 0,01)	6 0,01” (0,3 mm) por cada lado MIN
3 0.005” (0,10 mm) MAX R.	7 20% Grosor de la pieza si \leq 0.05” (1,5 mm), 0,01” (0,3 mm) si el espesor parte > 0.05” (1,5 mm)
4 Cabeza de pasador DIA + 0,125 ”(3 mm), SI DIA \geq 0,50” (12,7 mm)	

ESPECIFICACIONES DE INSTALACIÓN (continuación)

CANALES DEL CABLE DEL SENSOR

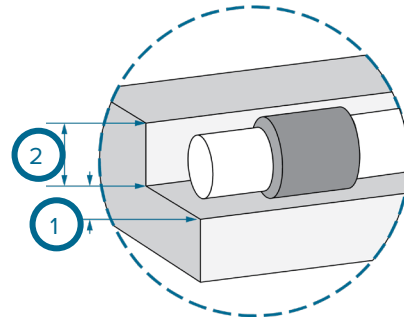


ESPECIFICACIONES DE INSTALACIÓN (continuación)

CANALES DE CABLE DE SENSOR

1. Canal del Cable

Canal de cable de una máquina ancho de 0,25" (6 mm [1 a la derecha]) con y profundidad 0,6" (15 mm [2 a la derecha]) en la entrada y 0,38" (9,5 mm) a lo largo de resto.



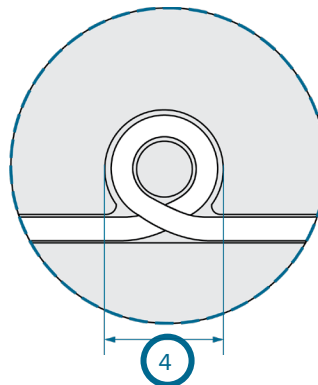
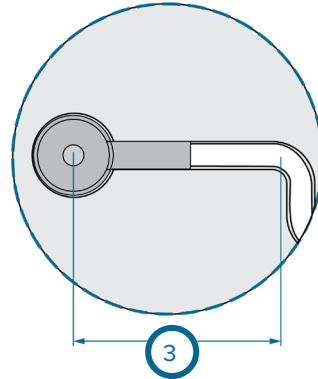
2. Curva del Cable del Sensor

El cable del sensor no debe ser doblado dentro de 1,00" (25 mm [3 a la derecha]) del centro de la cabeza del sensor para LS-B-127-125/500/2000 modelos y 1,6" (40

mm) para el modelo LS-B-127-50.

3. El exceso de cable de bolsillo

Si es necesario, un bolsillo de cable puede ser mecanizada para almacenar el exceso de cable. Esto requiere 1.00" (25 mm [4 a la derecha]) MIN DIA para el cable de la bobina.

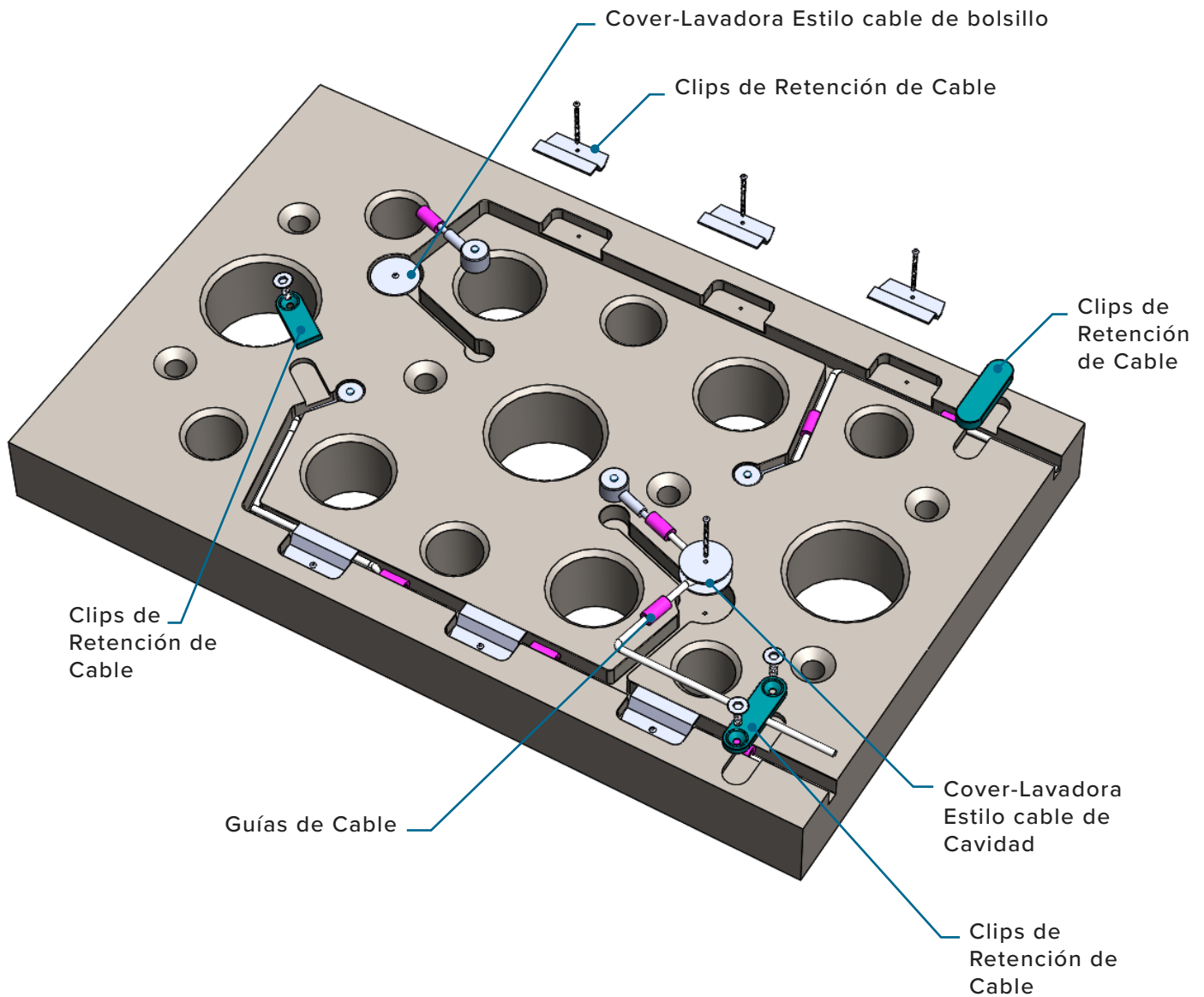


1	0.25" (6 mm)
2	0.38" (9,5 mm)
3	1,00" (25 mm) para LS-B-127-125/500/2000; 1,6" (40 mm) para LS-B-127-50
4	ø1.00" (25 mm) MIN

ESPECIFICACIONES DE INSTALACIÓN (continuación)

CABLE SENSOR DE RETENCIÓN

Estrategias de retención de cable del sensor deben ser considerados durante la fase de diseño del molde. Cables a menudo no son el tamaño exacto necesario, o no permanecen fácilmente en los canales de cable durante el montaje y deben ser retenidos usando uno o más de los métodos siguientes.

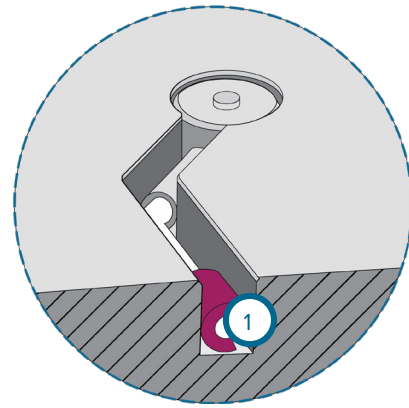


ESPECIFICACIONES DE INSTALACIÓN (continuación)

RETENCIÓN DEL CABLE DEL SENSOR

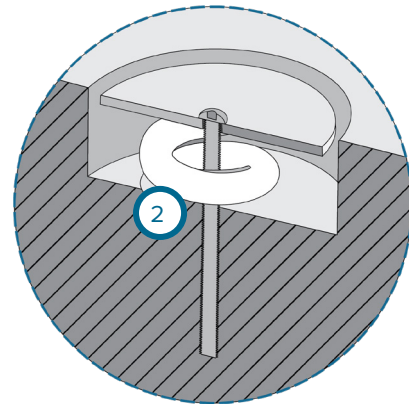
1. Guías de cable

Use guías de cable autoblocantes (1 A la derecha) en canales de cable para retener el cable sensor. Guías de cable son tubos de caucho de silicona con una ranura en ellos para acomodar el cable sensor; las guías de cable se ajustan perfectamente dentro de las dimensiones del canal de cable proporcionados.



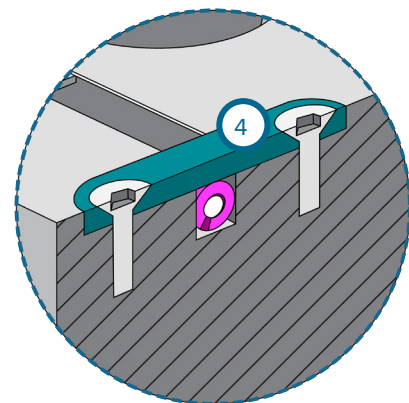
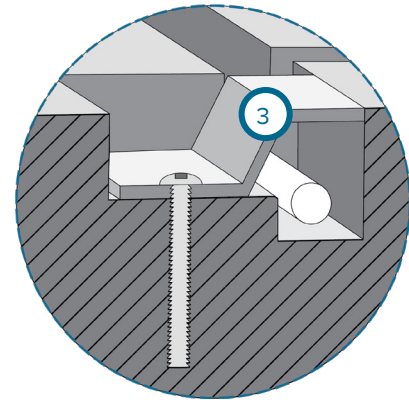
2. Cubiertas de Cable de Cavidad

Si el exceso de cable bolsillos están presentes, puede ser útil proporcionar una cubierta (2 A la derecha) para el bolsillo del cable con el que retener cable adicional. Aunque RJG no proporciona actualmente una solución específicamente para esta aplicación, los discos de plástico o metal con un orificio situado centralmente, retenidos por un solo perno a través del centro, se pueden usar para retener fácilmente cable dentro de la bolsa. Alternativamente, una bobbin-style dispositivo se puede utilizar de manera similar para retener el cable dentro de un bolsillo.



3. Clips de Retención de Cable

Cables también pueden ser retenidos en canales utilizando clips de cable (3 & 4 A la derecha); RJG no ofrece actualmente esta solución. Los clips pueden estar formados a partir de chapa o placa de metal y retenidos por la máquinaempulgueras, O comprado a un proveedor de componentes de moldeo. Los clips pueden complementar o sustituir el uso de guías de cable de caucho de silicona, lo que permite facilitar el montaje de la herramienta.

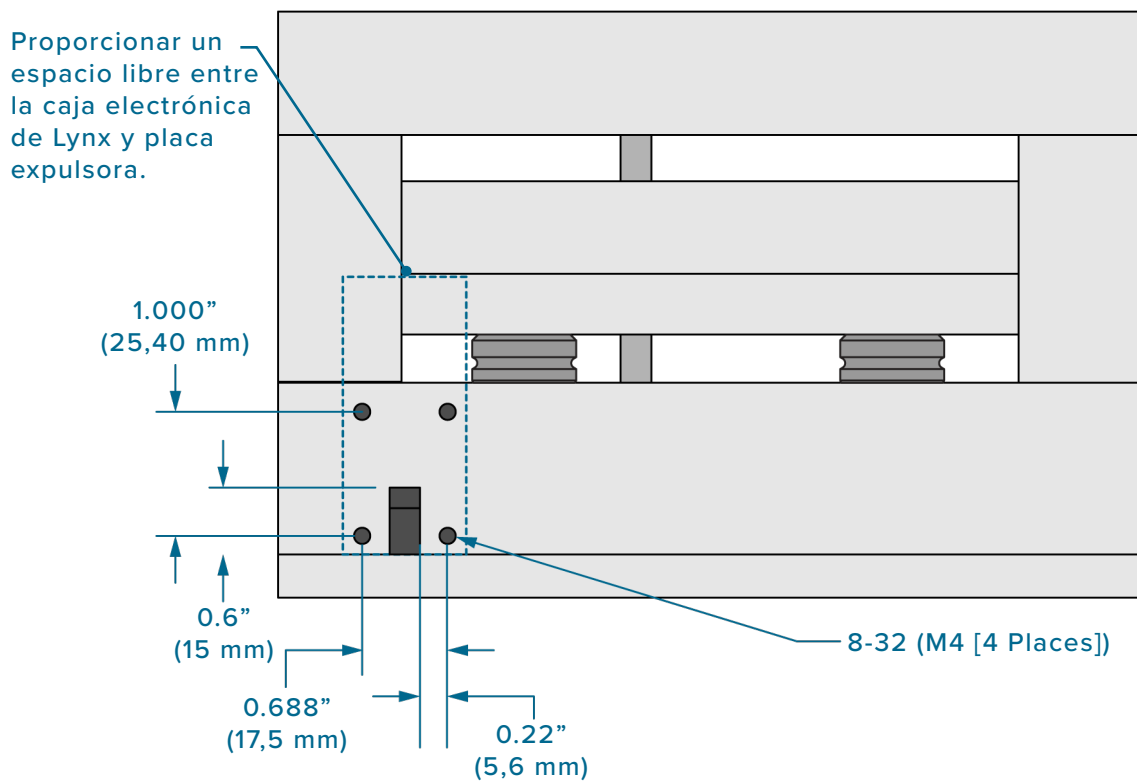


ESPECIFICACIONES DE INSTALACIÓN (continuación)

LYNX CASO DE MONTAJE

1. Instalación en la Placa de Sujeción

La caja del sensor Lynx está montado parallel/front frente (enfrenta dirección en la que el molde se mueve con el movimiento del molde paraabrazadera placa instalaciones para permitir el acceso al cable Lynx. Instalar la caja del sensor Lynx en el exterior del molde usando el tapón de cabeza hueca proporcionado empulgueras 8-32 x 1,75" (M4-no proporcionado por RJG).



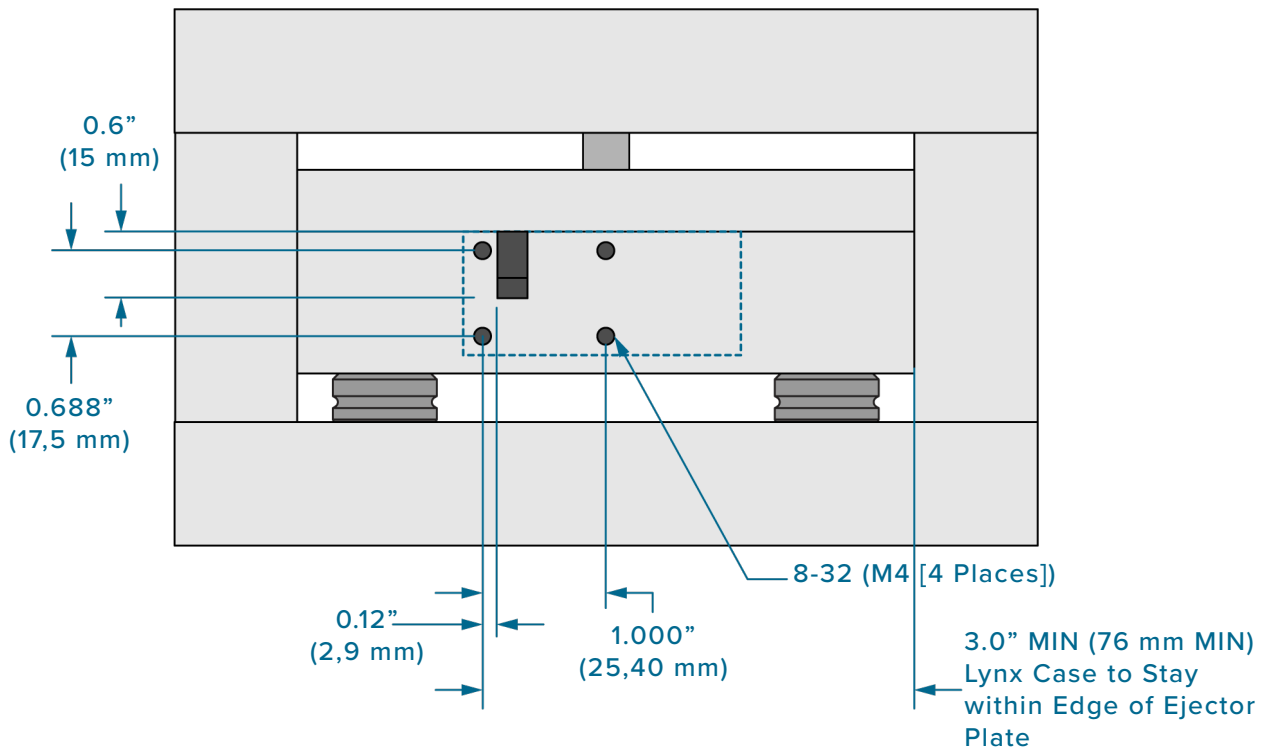
ESPECIFICACIONES DE INSTALACIÓN (continuación)

MONTAJE DE CAJA LYNX

2. Instalación en la Placa de Eyección

La caja del sensor Lynx está montado perpendicular/side-facing (Se hace girar 90 ° desde la dirección que se mueve el molde para instalaciones placa de eyección para evitar daños a los componentes del sensor. Instalar la caja del sensor Lynx en el exterior del molde usando el tapón de cabeza hueca proporcionado empulgueras 8-32 x 1.75" (M4-no proporcionado por RJG).

CAUTION Debe haber 3,0" (76 mm) MIN de la ubicación de montaje opuesto al conector Lynx a extremo de la caja de eyector o molde para evitar voladizo de conectores.

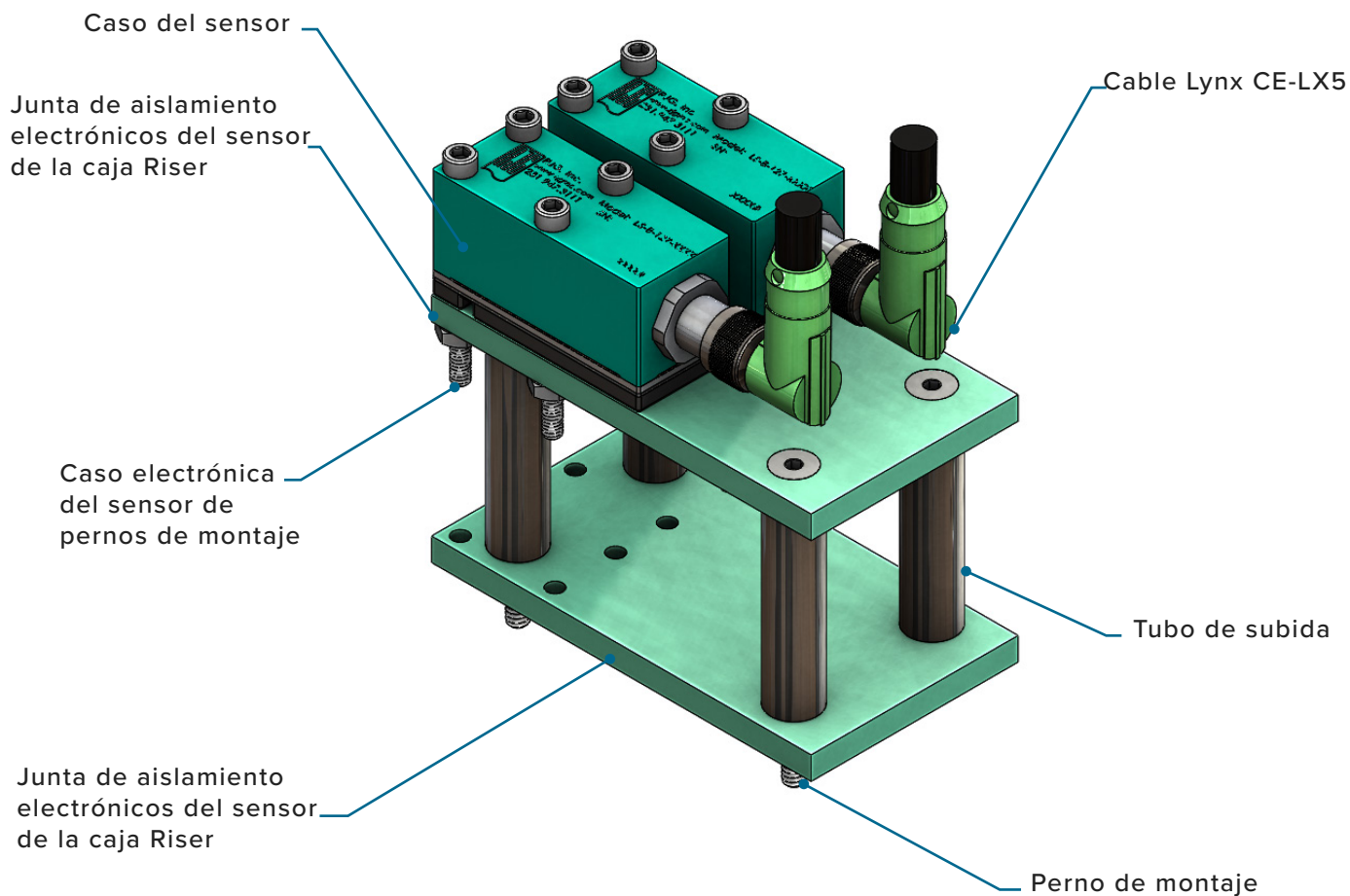


ESPECIFICACIONES DE INSTALACIÓN (continuación)

ALTA TEMPERATURA (LS-B-127-50/125/500/2000-H) INSTALACIÓN CAJA DEL SENSOR

Mientras que los modelos de sensores de alta temperatura (LS-B-127-50/125/500/2000-H) incluye una cabeza de sensor que puede soportar temperaturas de hasta 425 ° F (220 ° C), la caja del sensor debe mantenerse por debajo de 140 ° F (60 ° C), el mismo que los modelos de sensor estándar. A fin de satisfacer las condiciones de temperatura para la electrónica del sensor en la caja del sensor, un tubo ascendente se puede construir en el

que montar el caso-siempre que haya espacio suficiente sobre el molde y el aclaramiento de todos los componentes. A continuación se muestra una instalación de este tipo. Para obtener ayuda en el diseño de una instalación adecuada para evitar el daño por calor a la electrónica del sensor, el apoyo de contactos RJG cliente ("Soporte al cliente" en la página 56).



ESPECIFICACIONES DE INSTALACIÓN (continuación)

CABLE DE ALMACENAMIENTO

Apiladores uso de cables (A la derecha)
Para proporcionar almacenamiento para el exceso de cable. Consulte la tabla siguiente para conocer las especificaciones de almacenamiento del apilador cable.

Apiladores	Tornillo Largo	cable almacenados
1	1.75" (45 mm)	6.0" (152,4 mm)
2	2.00" (50 mm)	12.0" (304,8 mm)
3	2.25" (60 mm)	18.0" (457,2 mm)
4	2.50" (64 mm)	24.0" (609,6 mm)

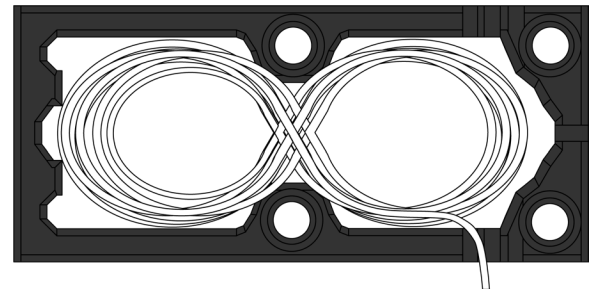
APILADORA INSTALADO EN CASO LYNX



Cargador lateral VISTA



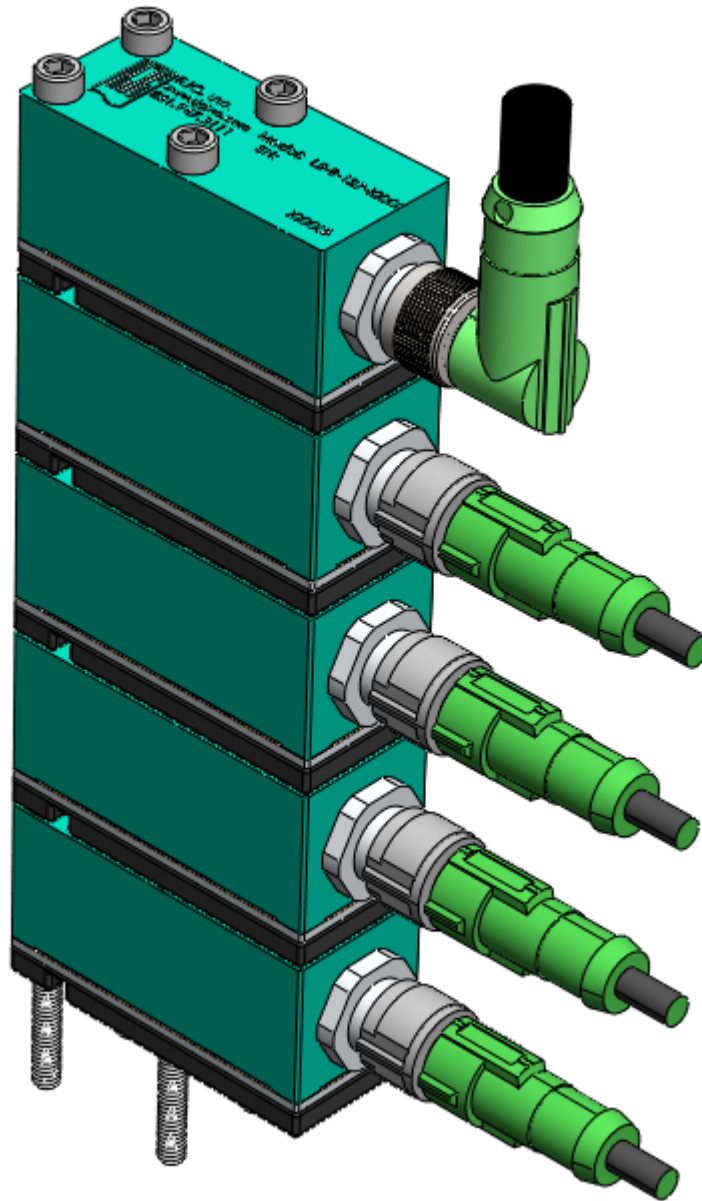
APILADORA VISTA SUPERIOR CON CABLE



ESPECIFICACIONES DE INSTALACIÓN *(continuación)*

CASOS DE APILAMIENTO LYNX

Los casos de la electrónica del sensor Lynx se pueden apilar, e incluso incorporados en un molde (siempre que se observen la temperatura y de conexión autorizaciones); de conexión recta cables Lynx (CE-LX5) deben ser utilizados con el fin de apilar los casos Lynx a excepción de la más superior case/cable conexión debido a los requisitos de espacio para la conexión.



INSTALACIONES NO ESTÁNDAR

ESTÁTICO (SIN MOVIMIENTO) DEL EYECTOR PRENDEDORES

Mientras cavidad presión sensor de la instalación con el movimiento, o pasadores de expulsión “trabajo” se recomienda, en algunas situaciones se debe utilizar un alfiler “estática” que no se mueve o. En la mayoría de los casos, los pasadores estáticas están instalados directamente en la placa de cavidades, o en un inserto de la cavidad. En algunos casos, los pasadores estáticas se extenderán a través de múltiples placas, como las aplicaciones que se extienden de nuevo a la abrazadera lámina. Lea y siga todas las instrucciones, y consulte las figuras proporcionadas para instalar correctamente los sensores con pines expulsores de electricidad estática.

1. Estática Expulsores general

Espigas de expulsión estáticas son pasadores que se sientan en la parte superior de los sensores de estilo botón para plástico de transferencia que no se mueve presión en la cavidad para el sensor en una placa de molde. A diferencia de lo que se mueve pasadores de expulsión self-clean durante cada ciclo de expulsión, pasadores estáticas pueden permitir build-up de material alrededor de la espiga durante hora. Pins estáticos deben tener una junta tórica en el extremo de la clavija para evitar la acumulación de contaminación que contribuye a errores de medición, permitiendo que los sensores de leer con precisión sobre hora.

Instalación exitosa pin estática ofrece menores costos e instalar el sensor; el mantenimiento del sensor más fácil; flexibilidad en el sensor y el pin de encolado; y la libertad en la ubicación del sensor.

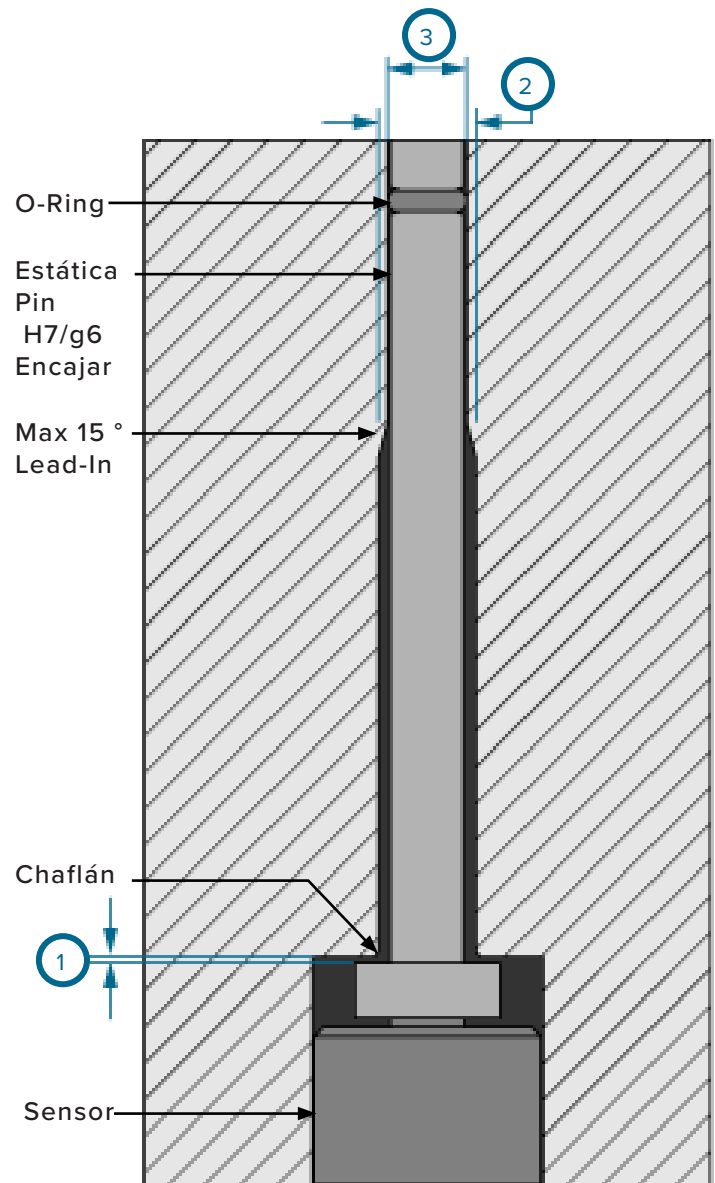
2. Diámetro del eyector Pin y lead-in

Proporcionar un espacio en el bolsillo sensor para el sensor y el pasador estático que permite para el despacho de encima de la cabeza de pasador igual a 1/5th del espesor de la pieza en la ubicación pasador (1 A la derecha) Si el espesor parte es menor que o igual a 0.06” (1,5 mm), o 0.012” (0,3 mm [1 A la derecha]) si el espesor de la pieza en la ubicación pasador es mayor que 0.06” (1,5 mm).

Del bolsillo sensor y cabeza de alfiler, proporcionar una holgura del diámetro del pasador además de 0.06” (1,5 mm [2 A la derecha]).

Paso hacia abajo del orificio de un taladro pasador expulsor estándar de H7/g6 (3 sobre)

INSTALACIÓN DEL PIN ESTÁTICO



CAUTION Estas directrices son para los pernos 3/32” (2,5 mm) de diámetro o más grande. Por favor contacte a Soporte al Cliente de RJG para la instalación de pasadores estáticos más pequeños que 3/32” (2,5 mm) de diámetro

(En la que el pasador de expulsión es capaz de moverse libremente) antes de la cavidad para proporcionar una superficie de sellado para la junta tórica en el extremo del pasador estático. Chaflán la transición entre el receptáculo del sensor y cabeza de pasador y el orificio del pasador, y también la transición entre el orificio del pasador y mobiliario estándar en el extremo del pasador (no más que 30°/15° por lado).

INSTALACIONES NO ESTÁNDAR (continuación)

3. O-anillo dimensionador

Tamaños tóricas se designan por el diámetro interior (ID [1 A la derecha]) Y la sección transversal (CS [2 A la derecha]), Generalmente en pulgadas. Una junta tórica 0.072 X 0.036 tendría un ID de 0.072" y una CS de 0.036" .

La junta tórica está instalado en la ranura del pasador de expulsión. La ranura se mide por el diámetro (3 a la derecha) y ancho (4 a la derecha). El diámetro se corta para asegurar tramo junta tórica de 0–10%. La profundidad se corta para asegurar la compresión de la junta tórica de 20–35%. Ensure the pin end before O-Ring groove is 0.030" (0,76 mm

[5 at right]) MIN for steelsafe. *Contacto RJG® para la asistencia en el encolado y tolerancias O-rings y los requisitos de instalación. Consulte la tabla siguiente para RJG recomienda, en stock O-rings.*

4. Instalación de la Junta Tórica

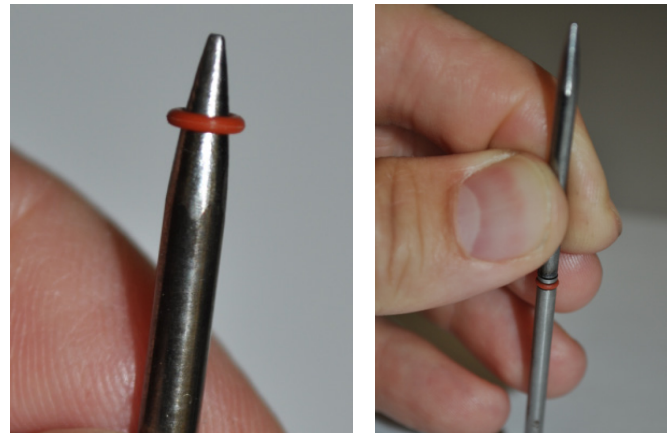
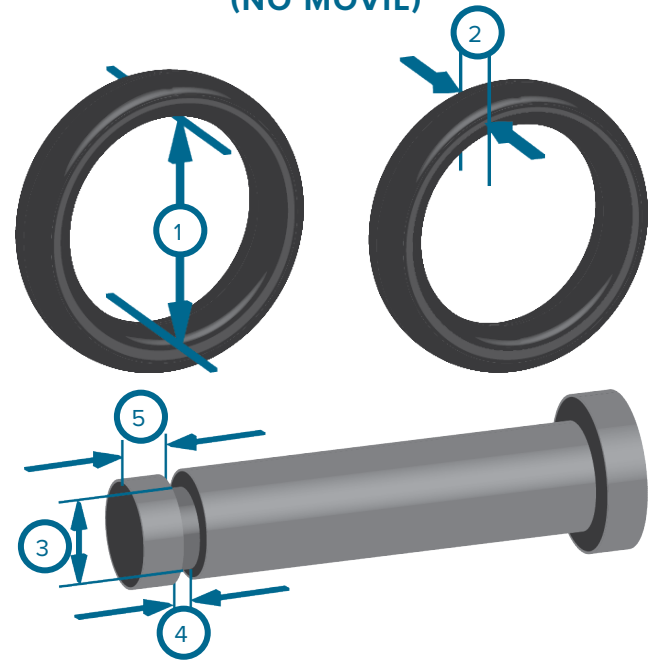
instalación de la junta tórica inadecuada puede causar desgarros si se tira sobre el borde afilado pasador de expulsión. Utilice una herramienta de instalación construida del mismo diámetro que el pasador de expulsión, con un extremo cónico.

El extremo puede ser de tierra, por lo general por una rueda de rectificado y pulimentado por una rueda de alambre para eliminar cualquier rebaba. Deslizar la junta tórica en el extremo cónico de la herramienta de instalación, y luego deslice sobre el extremo del pasador estático. (Consulte las figuras de la derecha.)

5. Pin y O-Ring de instalación Bore

Utilice un lubricante O-anillo para ayudar a prevenir el daño al insertar el pasador en el orificio. Muchos lubricantes a base de silicona pueden dañar las juntas tóricas de silicona.

PASADORES DEL EXPULSOR ESTÁTICO (NO MÓVIL)



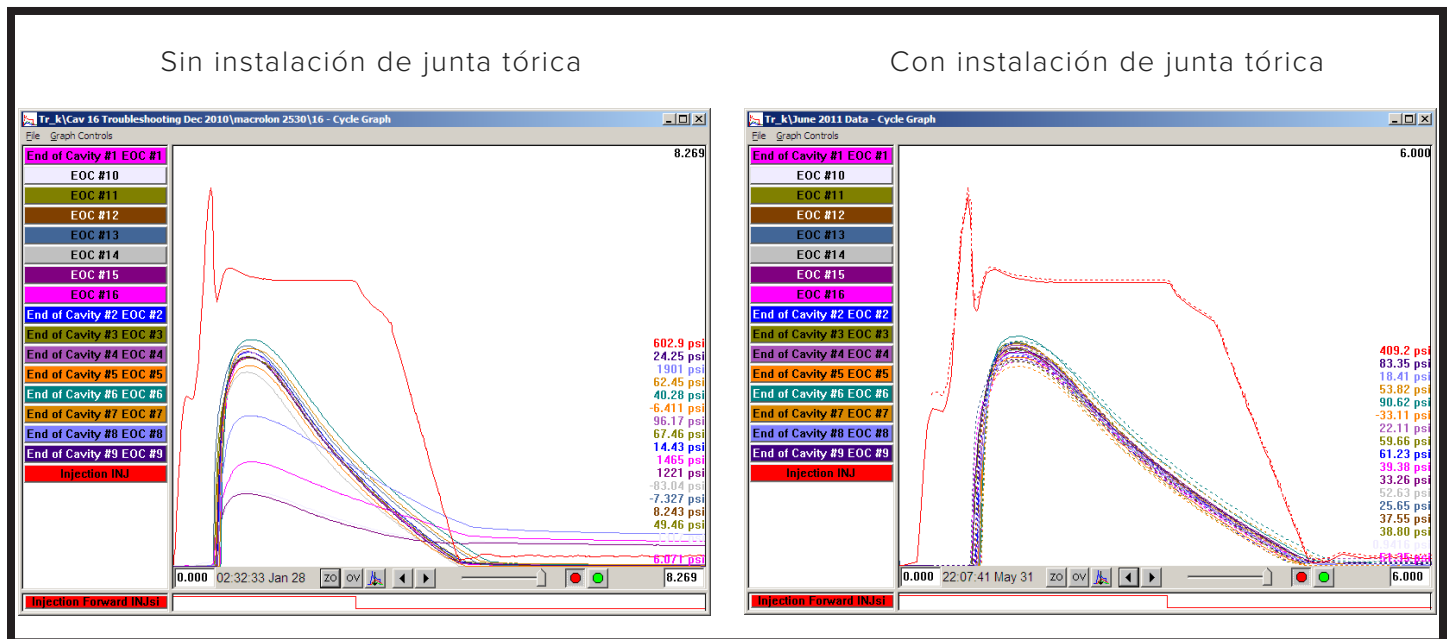
RJG, Inc. recommends P-80 THIX lubricant from International Products Corporation (<http://www.ipcol.com/shopexd.asp?id=31>). Rotate the pin as it is being inserted to ease installation and limit potential O-ring damage.

Tamaño nominal Pin	O-RING			Unidades	GROOVE SPEC.				ALESAJE SPEC.	
	Material	Size (Metric)	RJG Parte #		Ancho (4, arriba)	Ancho Tol (+/-)	Groove DIA (3, arriba)	DIA Tol (+/-)	DIA orificio	Bore Tol (+ Tol, -0)
4,0 mm	Silicone	2,7 x 0,65	85-6157-000	pulgadas	0.038	0.003	0.1137	0.0019	0.1575	0.0005
2,5 mm		1,4 x 0,6	85-6159-000		0.032	0.003	0.0667	0.0010	0.0984	0.0005
4,0 mm		2,7 x 0,65	85-6157-000	mm	1,00	0,08	2,888	0,048	4,0	0012
2,5 mm		1,4 x 0,6	85-6159-000		0,80	0,08	1,695	0,025	2,5	0,012

INSTALACIONES NO ESTÁNDAR (continuación)

6. Las lecturas del sensor

Datos de un mismo molde se muestra a continuación (los resultados no típicos garantizados).



Arriba a la izquierda: Tres sensores están leyendo demasiado bajo debido a la contaminación, sin juntas tóricas instaladas.

Arriba a la derecha: Las líneas de la plantilla y sólido después de cuatro meses de producción continua; los sensores continúan leer consistentemente con las juntas tóricas instaladas.

La instalación apropiada proporcionará una larga vida útil de las juntas tóricas en el interior del molde. Sólo en el caso de los dos casos siguientes tendrán juntas tóricas requerir reemplazo:

7. Flashing

Si parpadea material alrededor de la espiga, es necesario tirar del pasador y retirar el material brilló durante los ciclos de mantenimiento preventivo regulares. La junta tórica debe ser reemplazado.

8. Daño O-Ring

Cuando se elimina un alfiler para la inspección and/or limpieza durante el mantenimiento del molde, inspeccionar la junta tórica por daños. Instalación y retirada repetidas pueden causar rasguños, cortes u otros daños a las juntas tóricas. Dañados juntas tóricas deben ser reemplazados.

INSTALACIONES NO ESTÁNDAR (continuación)

EYECTOR DE MÚLTIPLES PERNOS

Las espigas de expulsión a menudo se agrupan en pequeña áreas que no permiten la cavidad tradicional presión instalación sensor. Lea y siga todas las instrucciones y consulte las figuras proporcionadas para instalar correctamente los sensores con múltiples pines expulsores.

1. Múltiples expulsor de bolos y la colocación del sensor

Cuando varios pasadores de expulsión se encuentran muy cerca entre sí para permitir la cavidad presión sensor colocación bajo un único pasador, una placa de cubierta se puede utilizar para permitir que un pin seleccionado para contactar con el sensor y prevenir otros pines de interferir.

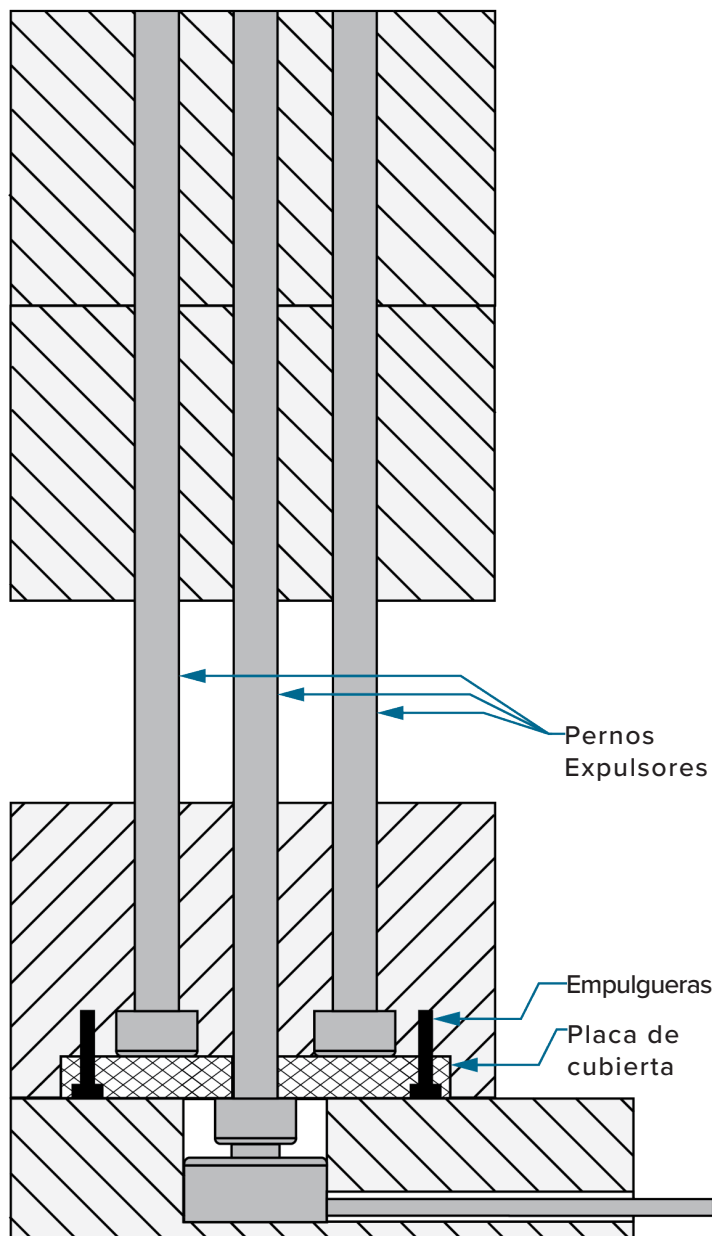
La placa de retención pasador eyector está modificado para adaptarse a la placa de cubierta de modo que está rebajada y al ras con la placa de eyector, y cubre la área del cuerpo de sensor y las espigas de expulsión no utilizados. La placa de cubierta se monta con cuatro empulgueras .

La placa de cubierta de montaje empulgueras debe estar al ras con la placa de eyector y no debe estar en contacto con las espigas de expulsión, ya que constante presión sobre el empulgueras provocará que fallen.

2. Expulsor de bolos y Contra-Bore Liquidación

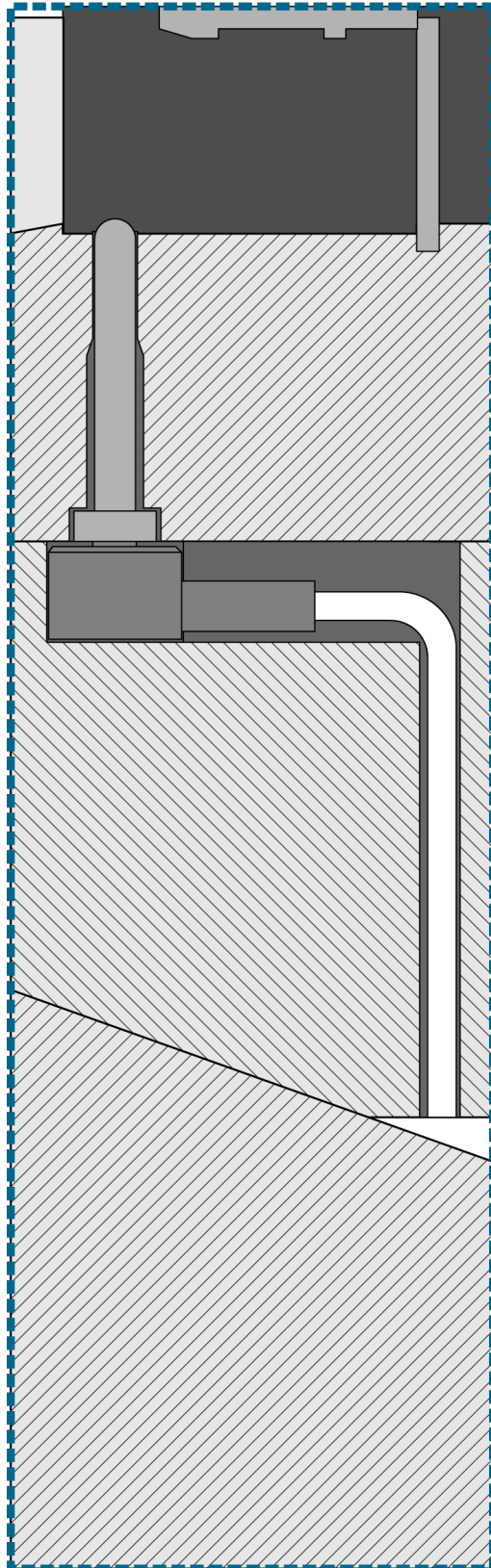
Siempre use holguras estándar pasador de expulsión cuando la instalación de cavidad presión sensores de bajo pasadores de expulsión para evitar daños o destrucción de los pasadores, sensores, y el moho. Proper cabeza de pasador eyector y el aclaramiento agujero escariado permitirán que el pasador estático se mueva libremente en el taladro pasador de expulsión.

INSTALACIÓN DE PIN, SENSOR Y PLACA

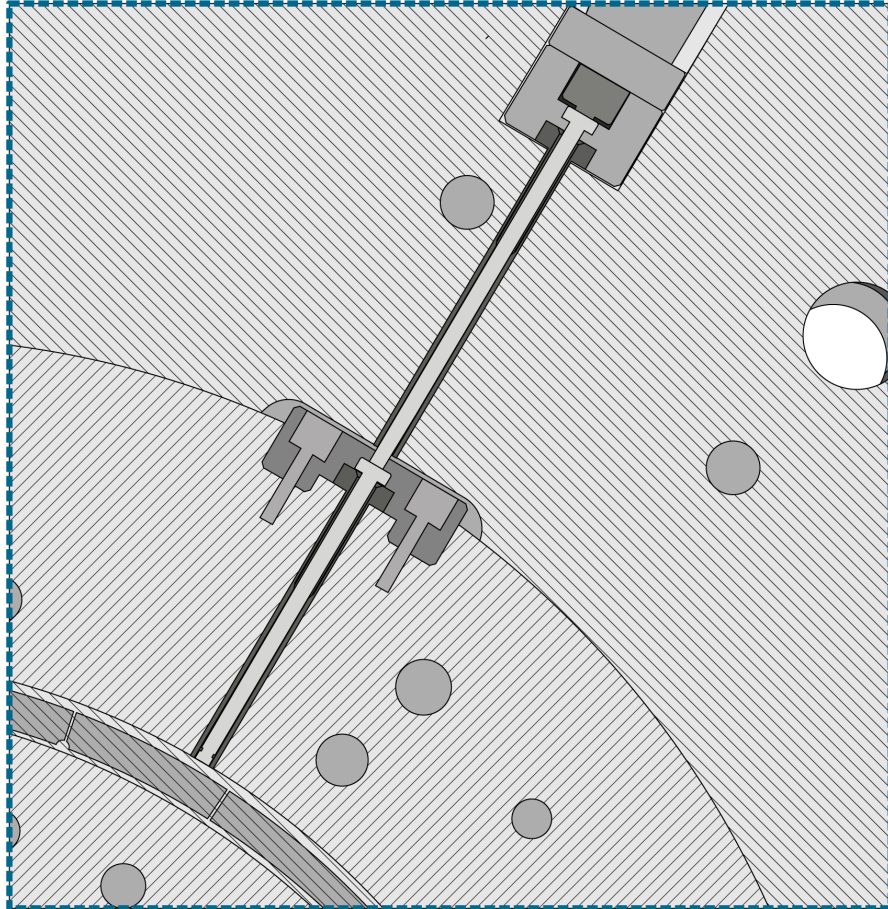
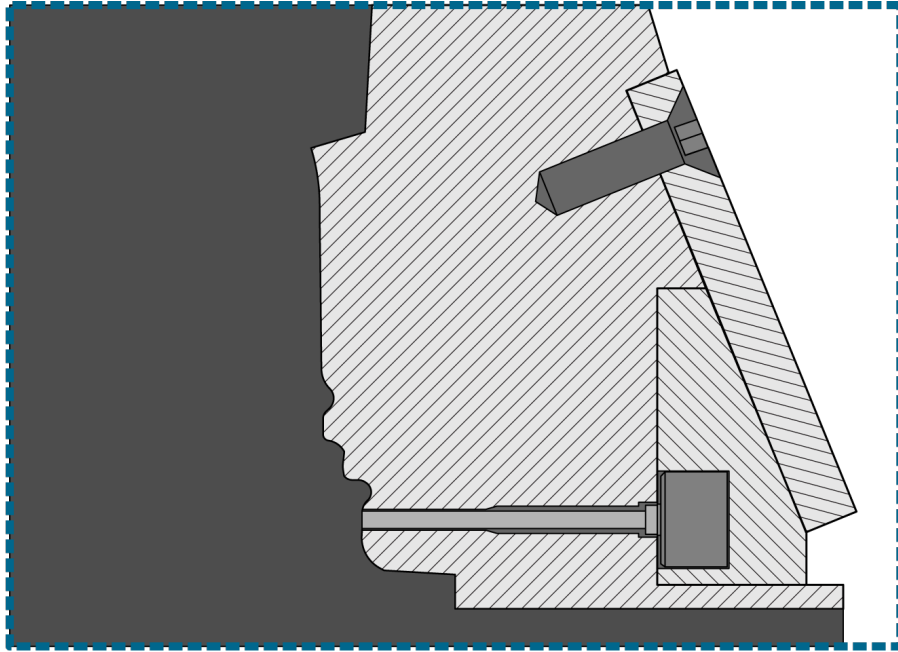


INSTALACIONES NO ESTÁNDAR (continuación)

ESTÁTICO PIN EJEMPLO



INSTALACIONES NO ESTÁNDAR (continuación)
EJEMPLOS DE PINES DE TRANSFERENCIA ESTÁTICA



VALIDACIÓN DE LA INSTALACIÓN

INSTALACIÓN DEL SENSOR FECHA ENTRADA ABRAZADERA PLACA INSTALACIONES (TÍPICO)

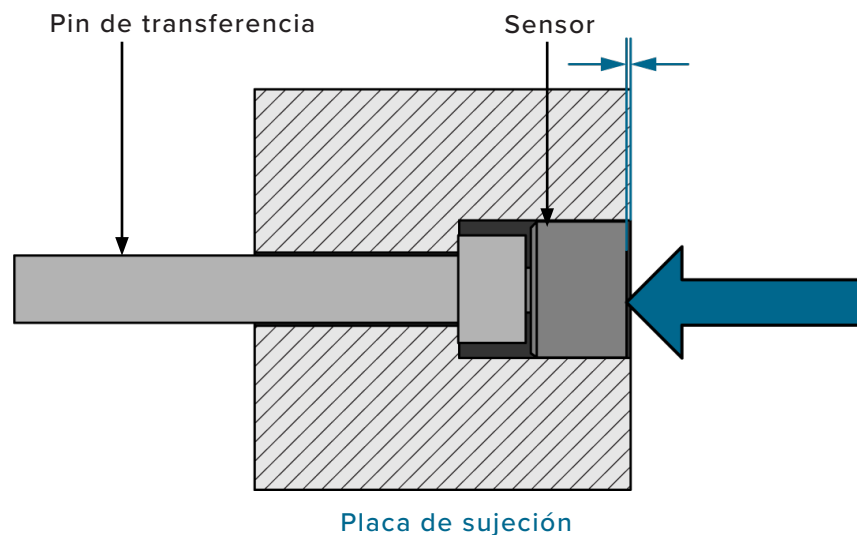
Verificar que la cada sensor, la varilla de transferencia, y el bolsillo pasador de expulsión se trabaja a máquina correctamente.

COMPROBACIONES PREVIAS AL MONTAJE

1. Prueba de indentación (con sensor)

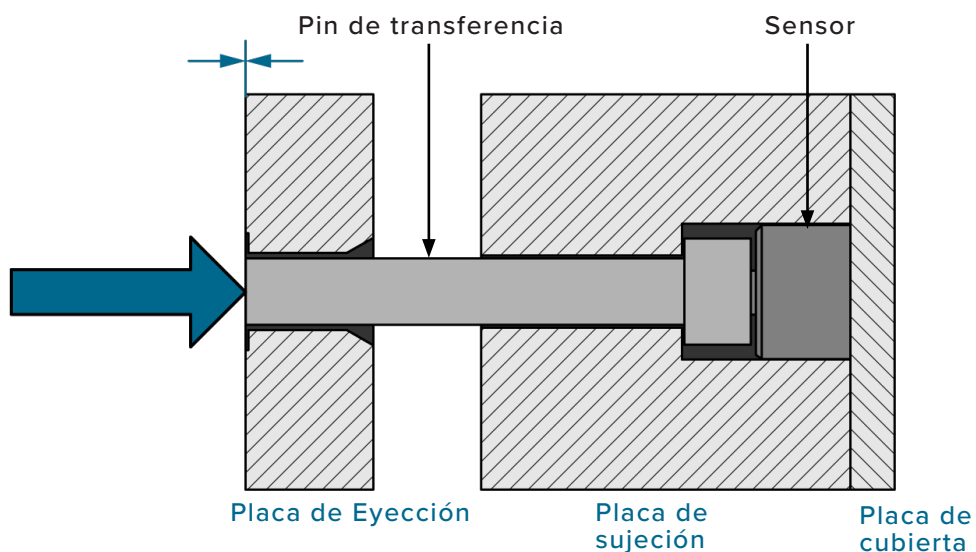
Con la placa de sujeción desmontada, el sensor en su lugar y la placa de cubierta retirada, empuje el sensor y el pasador de transferencia hacia adelante; debe haber un espacio libre de 0,012–0,02” (0,3–0,5 mm) entre la parte inferior del sensor y la placa de sujeción / fondo de la cavidad del sensor antes de la superficie de la placa de cubierta.

Compruebe que el pasador se mueve libremente sin ninguna resistencia.



2. Ensayo de vaciado (con sensor)

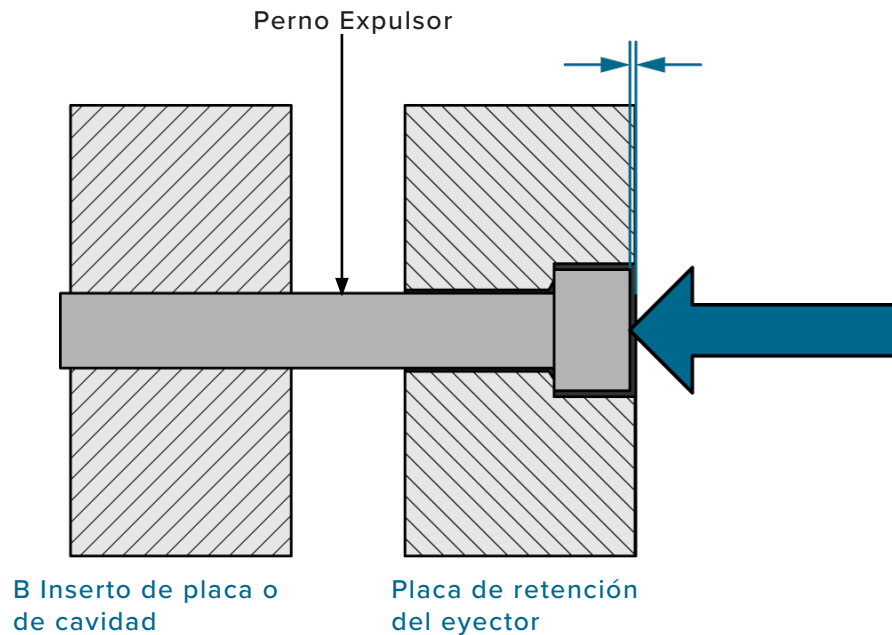
Con el pasador de transferencia, el sensor y la placa de cubierta instalada, coloque la placa de eyección por encima de la abrazadera placa, y la posición completamente hacia atrás. Compruebe que la profundidad de escariado es igual a 0.012” (0,3 mm) y que el diámetro es más grande que la cabeza del pasador eyector; el pasador de transferencia debe estar a ras con la placa de eyector de retención.



VERIFICACIÓN DE LA INSTALACIÓN DEL SENSOR - INSTALACIÓN DE LA PLACA DE ABRAZADERA (TÍPICA) (continuación)

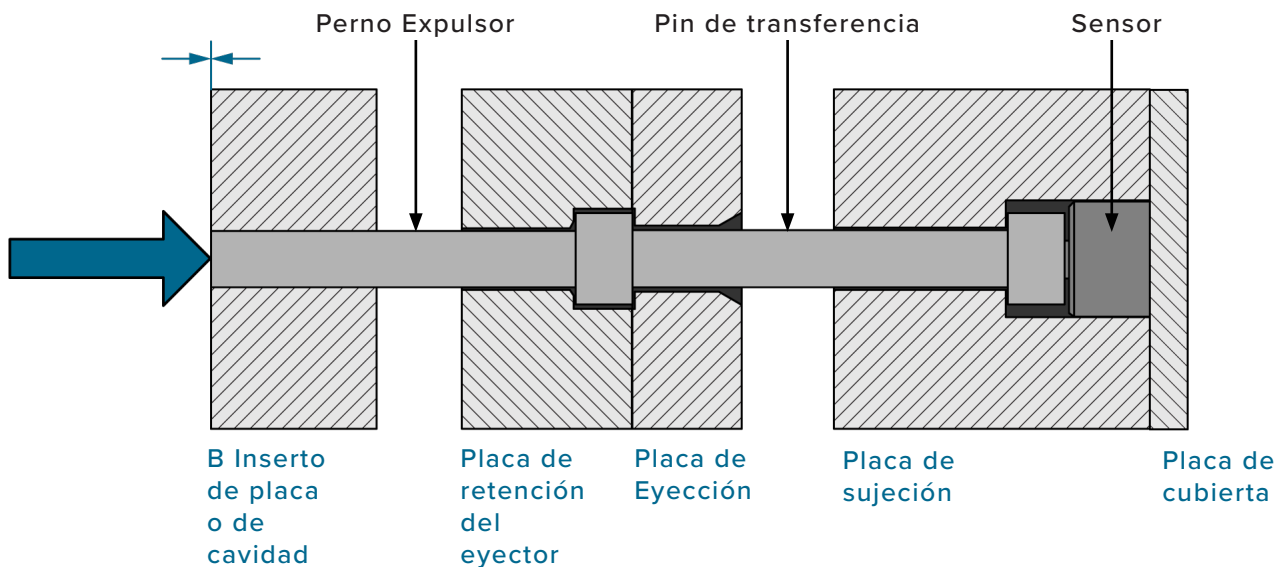
3. Prueba de abolladuras (con expulsor de bolos)

Con el pasador de expulsión instalado, empuje el pasador de expulsión; verificar la liquidación de 0,012" (0,3 mm (o 1/5 espesor de la pieza)) existe entre la parte inferior de la cabeza del pasador eyector y la superficie de la placa de retención eyector.



4. Prueba ras (Full Stack)

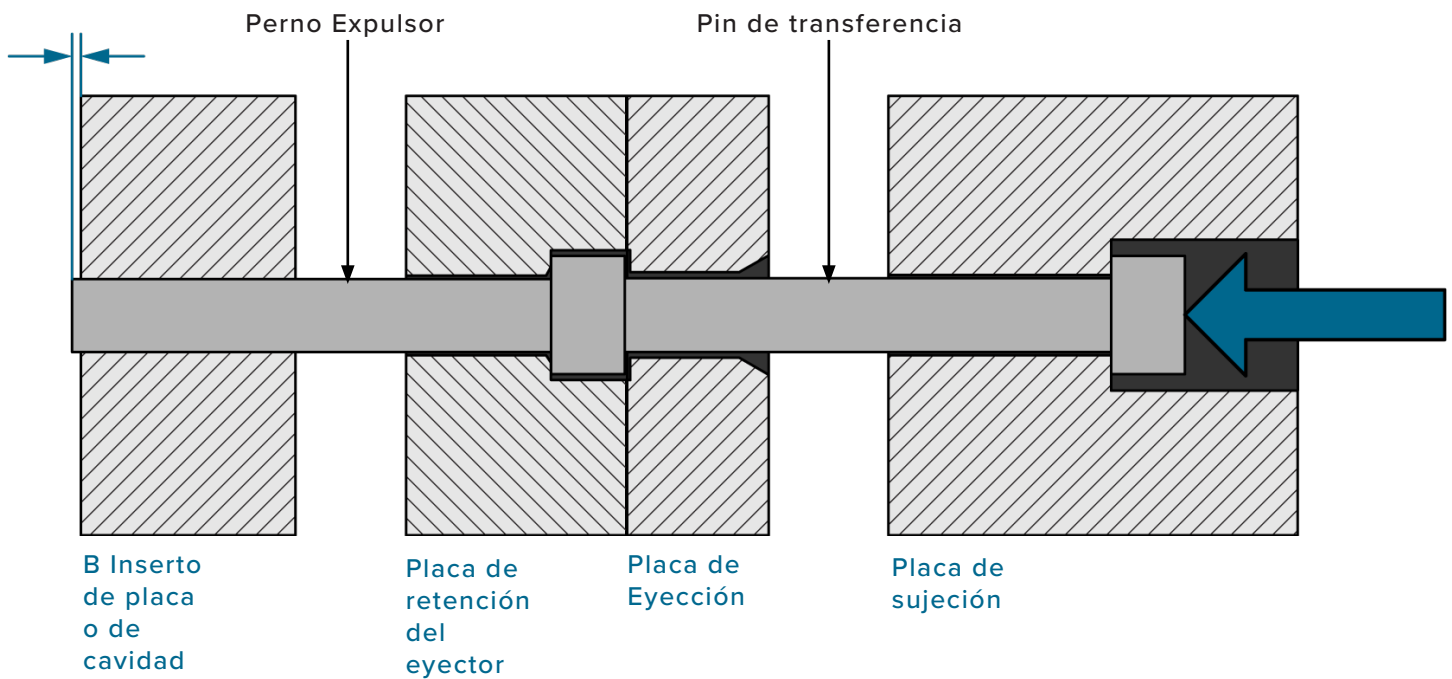
Con el sensor, eyector, y la transferencia de pasador instalado, y la placa de eyector en la posición de inyección, fijo hacia abrazadera placa, el pasador eyector debe estar al ras con el eyector plate/cavity superficie.



VERIFICACIÓN DE LA INSTALACIÓN DEL SENSOR - INSTALACIÓN DE LA PLACA DE ABRAZADERA (TÍPICA) (continuación) CHEQUES POST-ASAMBLEA

1. Protrusion Test (without sensor)

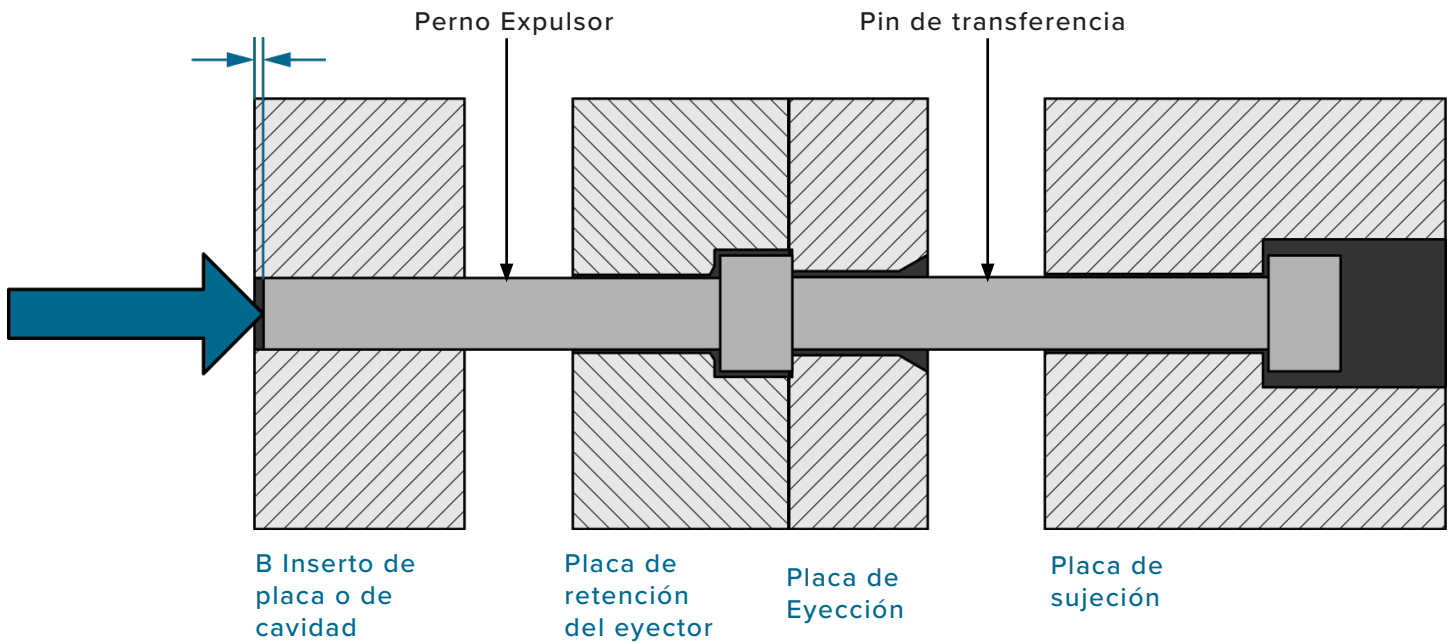
Con las espigas de expulsión y transferencia instalados, la placa de eyector en posición de inyección, y la placa de eyector fijos haciaabrazadera placa, presione el pasador de expulsión y transferencia juntos, hacia la cavidad; el pasador eyector debe sobresalir 0,008-0,01" (0,2-0,3 mm).



VERIFICACIÓN DE LA INSTALACIÓN DEL SENSOR - INSTALACIÓN DE LA PLACA DE ABRAZADERA (TÍPICA) (continuación)

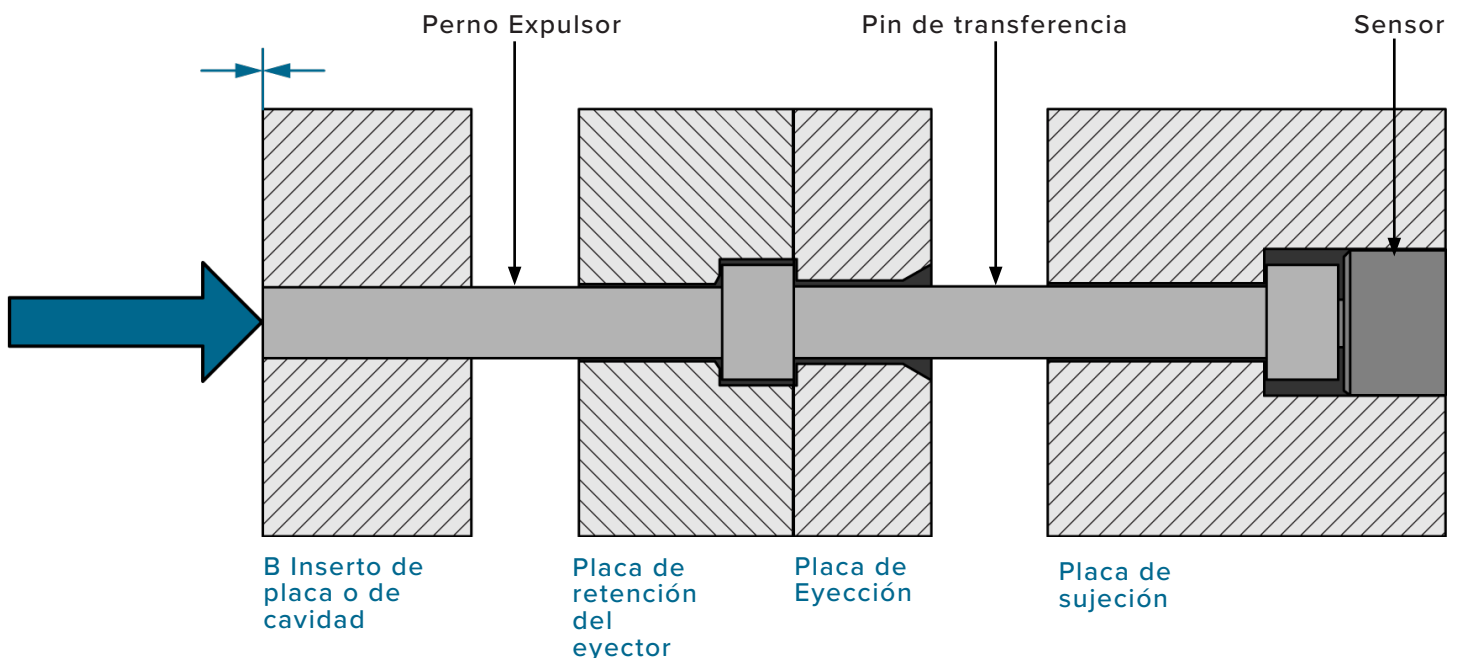
2. Prueba de Sangría (Sin Sensor)

Con el eyector y los pasadores de transferencia instalados, la placa del eyector en la posición de inyección y la placa del eyector fijada hacia la placa de sujeción, presione el eyector y el pasador de transferencia juntos, alejándolos de la cavidad; el pasador de expulsión debe encajar en la placa de expulsión 0.008–0.01 "(0,2–0,3 mm).



3. Ensayo de Vaciado (con Sensor)

Con el sensor, eyector, y la transferencia de pasador instalado, y la placa de eyector en la posición de inyección, fijo hacia abrazadera placa, el pasador eyector debe estar al ras con el eyector plate/cavity superficie.



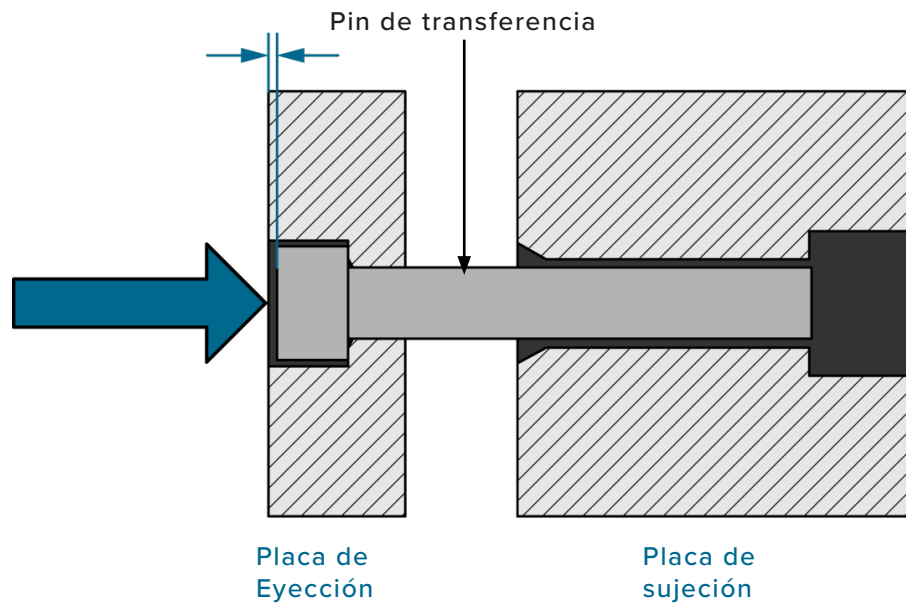
COMPROBACIÓN DE LA INSTALACIÓN DEL SENSOR: INSTALACIONES DE PLACA DE SUJECIÓN (CABEZA A CABEZA)

Verificar que la cada sensor, la varilla de transferencia, y el bolsillo pasador de expulsión se trabaja a máquina correctamente.

COMPROBACIONES PREVIAS AL MONTAJE

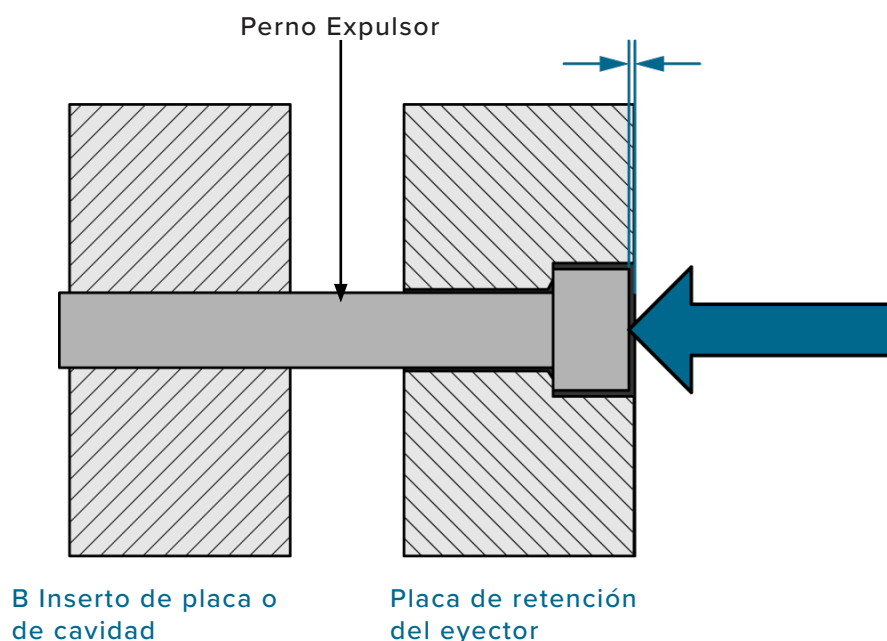
1. Prueba de Sangría (Sin Sensor)

Con sólo el pasador de transferencia instalado, empuje sobre la cabeza del pasador de transferencia y verificar un rechace de que existe 0,012" (0,3 mm) MIN entre la cabeza del pasador de transferencia y la superficie de placa de eyección de retención.



2. Prueba de Abolladuras (con Expulsor de Bolos)

Con el pasador de expulsión instalado, presione el pasador de expulsión; Verifique que exista un espacio libre de 0,012" (0,3 mm (o 1/5 de espesor de parte)) entre la parte inferior de la cabeza del pasador de expulsión y la superficie de la placa de expulsión.

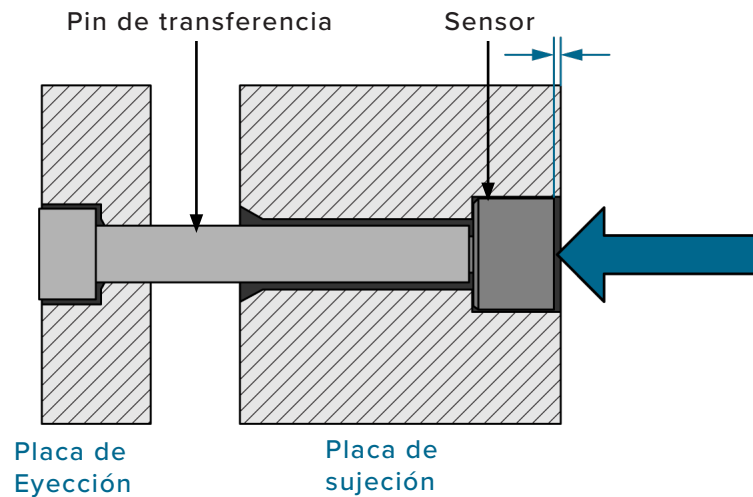


VERIFICACIÓN DE LA INSTALACIÓN DEL SENSOR - INSTALACIÓN DE LA PLACA DE LA ABRAZADERA (CABEZAL CON CABEZAL) (continuación)

3. Prueba de Indentación (con sensor)

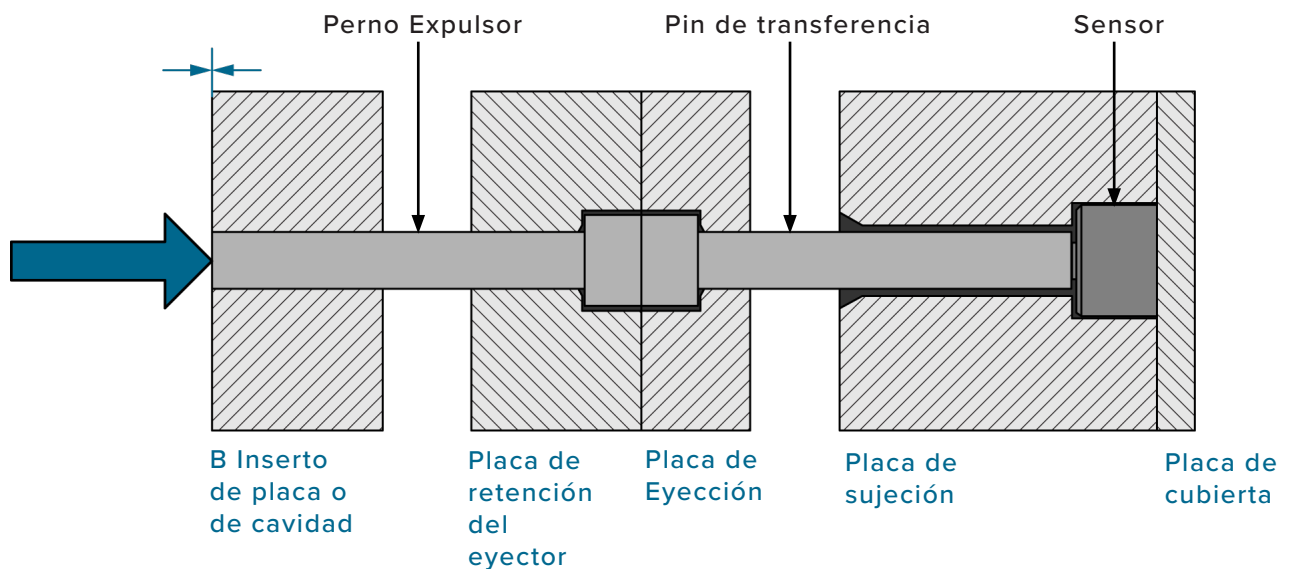
Con la placa de sujeción desmontada, el sensor en su lugar y la placa de cubierta retirada, empuje el sensor y el pasador de transferencia hacia adelante; debe haber un espacio libre de 0,012–0,02 "(0,3–0,5 mm) entre la parte inferior del sensor y la placa de sujeción / fondo de la cavidad del sensor antes de la superficie de la placa de cubierta.

Compruebe que el pasador se mueve libremente sin ninguna resistencia.



4. Prueba ras (Full Stack)

Con el sensor, eyector, y la transferencia de pasador instalado, y la placa de eyector en la posición de inyección, fijo hacia abrazadera placa, el pasador eyector debe estar al ras con el eyector plate/cavity superficie.



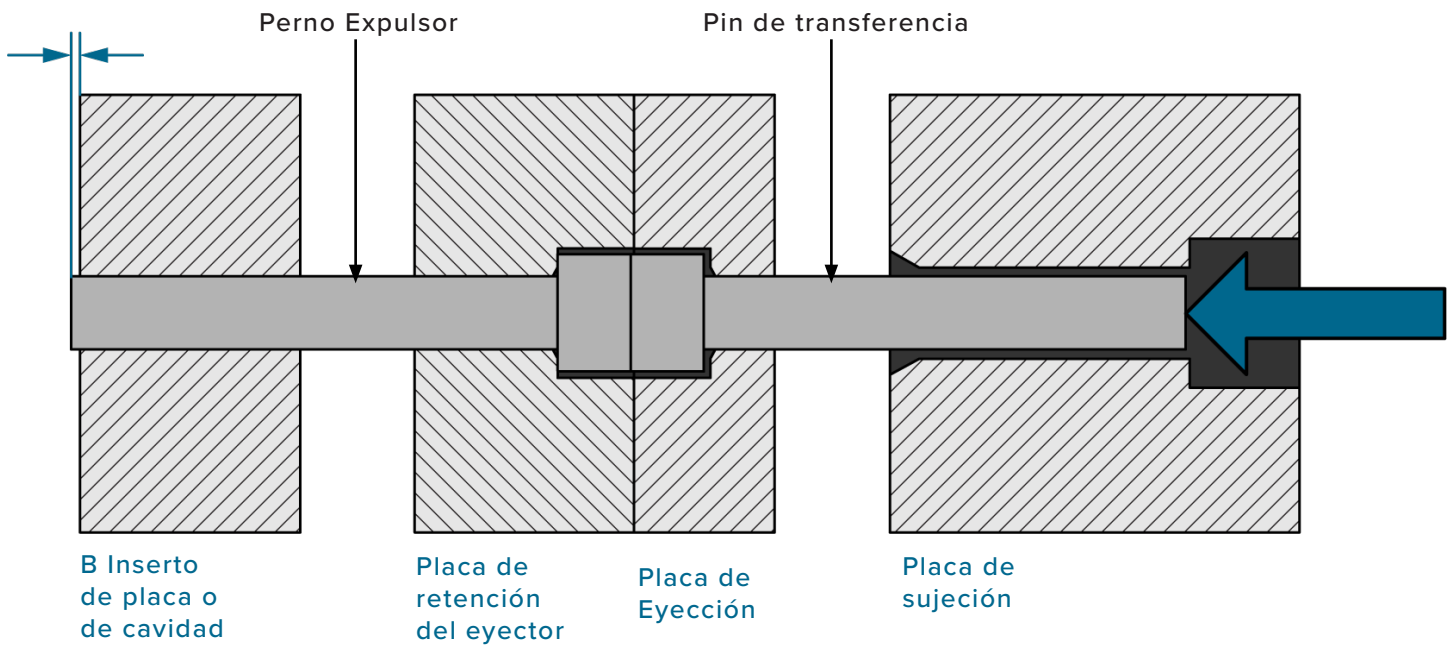
SENSOR INSTALLATION CHECK—CLAMP PLATE (HEAD-TO-HEAD) INSTALLATION *(continuación)*

CHEQUES POST-ASAMBLEA

Verificar que la cada sensor, la varilla de transferencia, y el bolsillo pasador de expulsión se trabaja a máquina correctamente.

1. Prueba de Sangría (Sin Sensor)

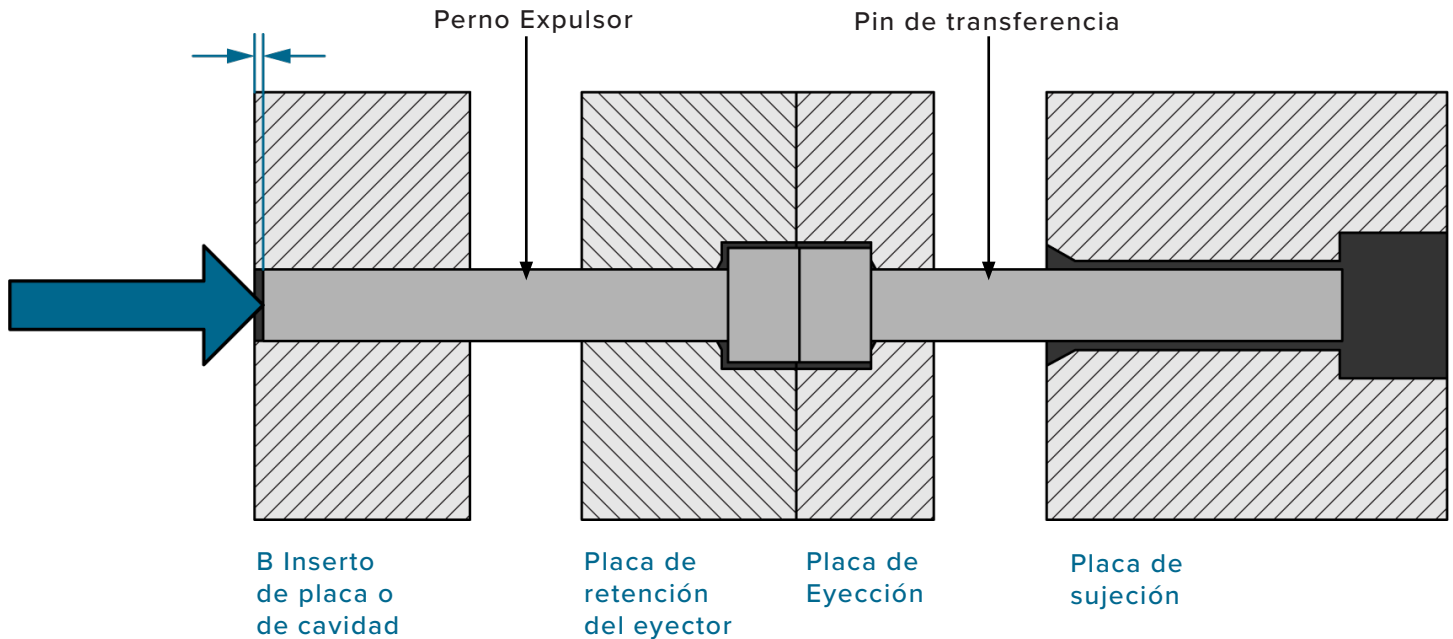
Con las espigas de expulsión y transferencia instalados, la placa de eyector en posición de inyección, y la placa de eyector fijos haciaabrazadera placa, presione el pasador de expulsión y transferencia juntos, hacia la cavidad; el pasador eyector debe sobresalir 0,008-0,01" (0,2-0,3 mm).



VERIFICACIÓN DE LA INSTALACIÓN DEL SENSOR - INSTALACIÓN DE LA PLACA DE ABRAZADERA (TÍPICA) (continuación)

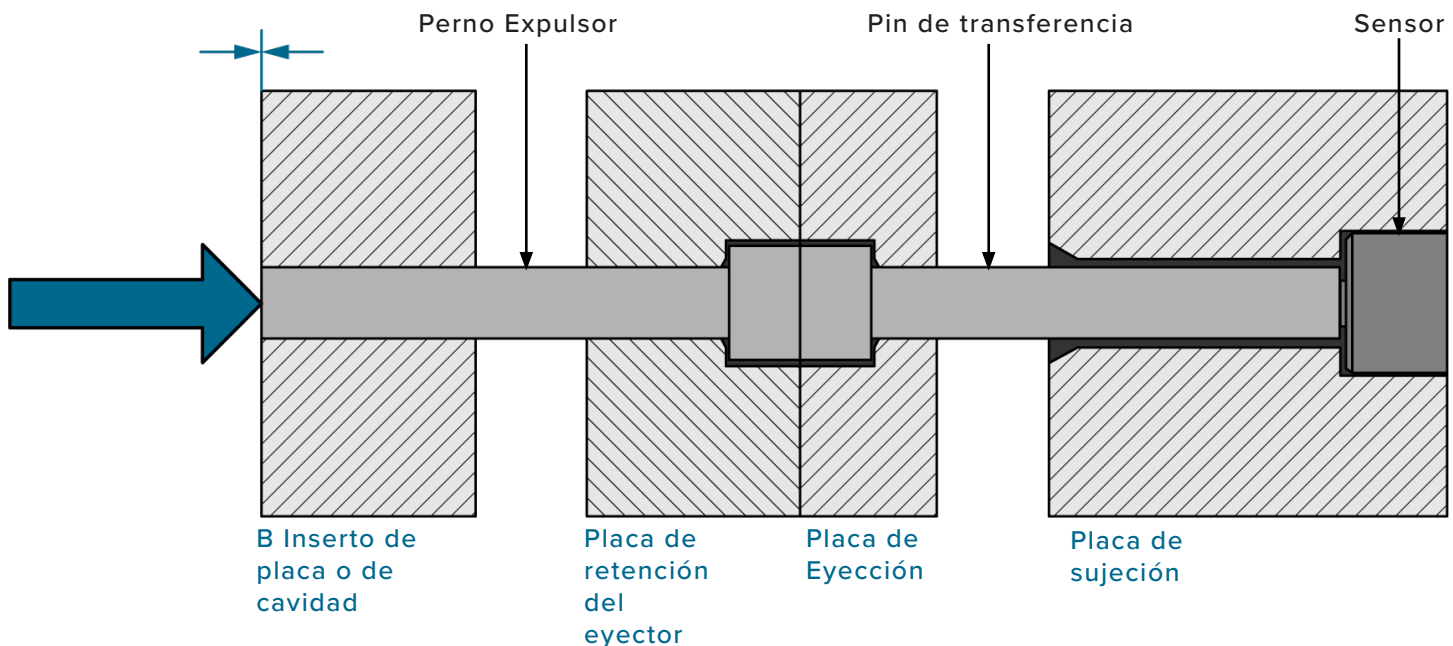
2. Indentation Test (without sensor)

Con el eyector y los pasadores de transferencia instalados, la placa del eyector en la posición de inyección y la placa del eyector fijada hacia la placa de sujeción, presione el eyector y el pasador de transferencia juntos, alejándolos de la cavidad; el pasador de expulsión debe encajar en la placa de expulsión 0.008–0.01 "(0,2–0,3 mm).



3. Ensayo de Vaciado (con Sensor)

Con el sensor, eyector, y la transferencia de pasador instalado, y la placa de eyector en la posición de inyección, fijo haciaabrazadera placa, el pasador eyector debe estar al ras con el eyector plate/ cavity superficie.



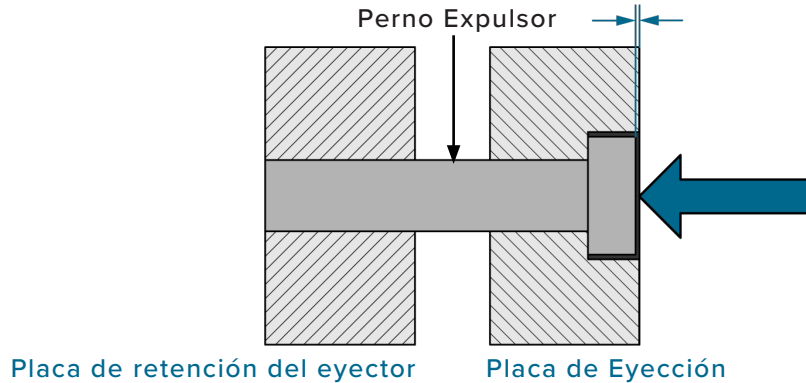
INSTALACIONES DE INSTALACIÓN DEL SENSOR DE REGISTRO DE ENTRADA DEL EYECTOR PLACA

Verificar que la cada sensor, la varilla de transferencia, y el bolsillo pasador de expulsión se trabaja a máquina correctamente.

COMPROBACIONES PREVIAS AL MONTAJE

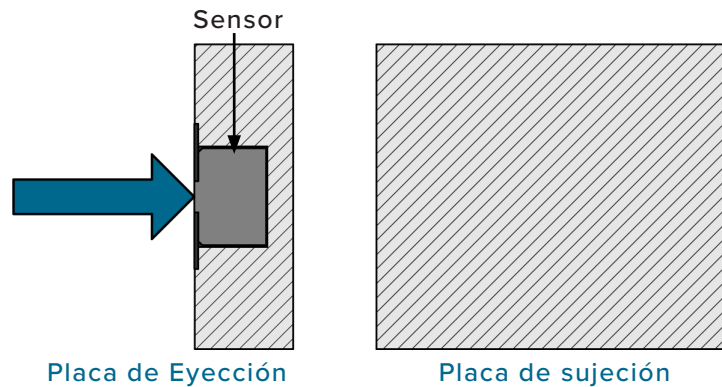
1. Prueba de Abolladuras (con Expulsor de Bolos)

Con el pasador de expulsión instalado, presione el pasador de expulsión; Verifique que exista un espacio libre de 0,012" (0,3 mm (o 1/5 de espesor de parte)) entre la parte inferior de la cabeza del pasador de expulsión y la superficie de la placa de expulsión.



2. Ensayo de Vaciado (con Sensor)

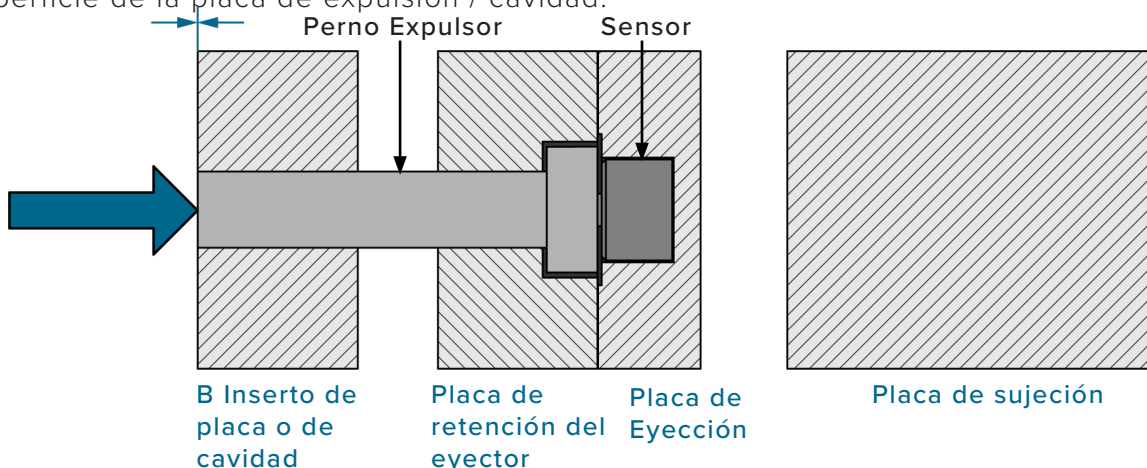
Con el sensor instalado en la placa de retención del eyector, compruebe que la profundidad de escariado es igual a (0,5 mm) (si es necesario) y el diámetro escariado es mayor que la cabeza del pasador eyector. La cabeza del sensor debe estar al ras con la placa de eyector de retención.



CHEQUES POST-ASAMBLEA

1. Prueba ras (Full Stack)

Con el sensor y el pasador de expulsión instalados, y la placa de expulsión en la posición de inyección, fijada hacia la placa de sujeción, el pasador de expulsión debe estar alineado con la superficie de la placa de expulsión / cavidad.

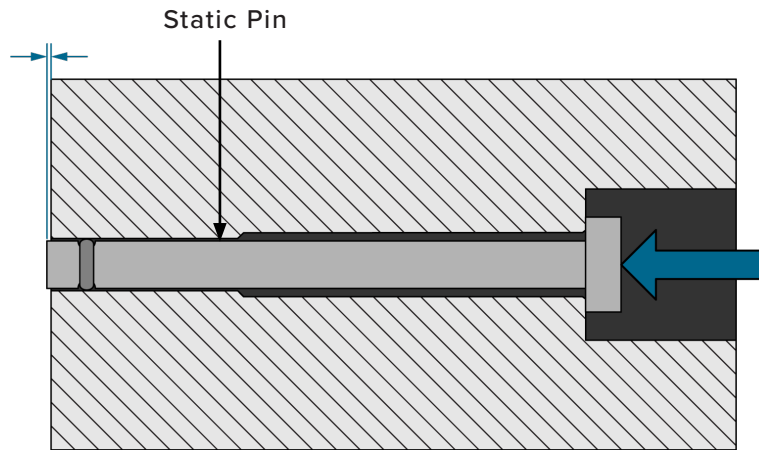


INSTALACIÓN DEL SENSOR DE REGISTRO DE ENTRADA ESTÁTICAS INSTALACIONES PASADOR

Verifique que cada sensor y bolsillo de pasador estático esté maquinado correctamente.

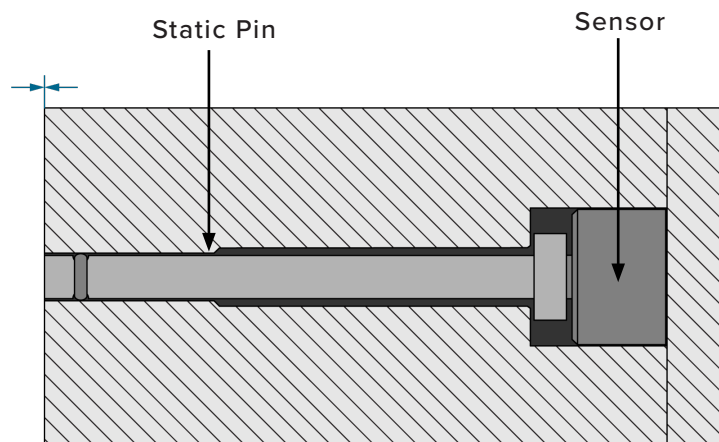
1. Prueba de Sangría (Sin Sensor)

Con solo el pin estático instalado, presione el pin estático; Verifique que el pasador sobresalga un espacio libre por encima de la cabeza del pasador igual a $1/5$ del grosor de la pieza en la ubicación del pasador si el grosor de la pieza es menor o igual a 0.06 "(1,5 mm), o 0.012 " (0,3 mm) si el el grosor de la pieza en la ubicación del pasador es superior a 0.06 "(1,5 mm).



2. Ensayo de Vaciado (con Sensor)

Con las placas desmontadas, sensor y el pasador en su lugar, y la placa de cubierta retirada, el extremo del pasador estático debe estar al ras con la superficie de la placa.



MANTENIMIENTO

Sensores de medida de deformación requieren poco mantenimiento.

LIMPIEZA

Extraiga los sensores del molde y limpie las cajas y los canales cuando se extraiga un molde para realizar un mantenimiento preventivo. Los sensores LS-B-127-50/25/500/2000 deben instalarse en cavidades libres de aceite, suciedad, mugre y grasa.

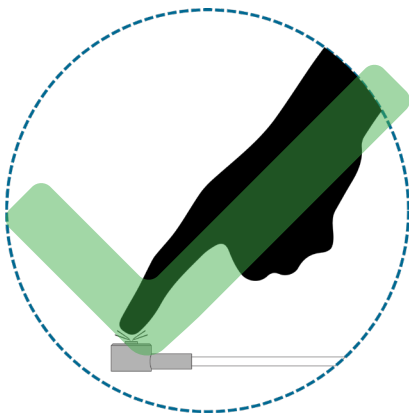
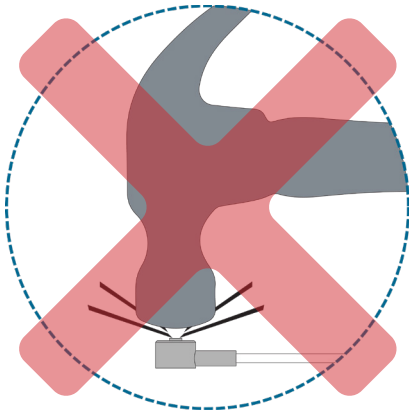
PRUEBA Y CALIBRACIÓN

LOS SENSORES DE PRUEBA

Básicamente las pruebas de fuerza se realizan fácilmente en el LS-B-127-50/125/500/2000 sensor; una cantidad pequeña, incluso de fuerza aplicada a la protuberancia sensor cabezal de carga es suficiente para determinar si el sensor está correctamente leyendo la presión.

CAUTION *Nunca golpee la cabeza del sensor con excesiva fuerza; incumplimiento dará lugar a daño o destrucción del sensor.*

RJG, Inc. ofrece las siguientes herramientas para probar los sensores.



1. Sensor eValuator

El Sensor eValuator proporciona diagnósticos sobre los problemas típicos del sensor, como la desviación del sensor, la precarga y el cambio de cero, y también puede detectar errores de instalación del sensor causados por dimensiones incorrectas de la caja, de cables dañados y cabezas de sensores dañadas. Desde el dispositivo se puede enviar por correo o imprimir un informe de prueba con la configuración del sensor. Este dispositivo le permite probar hasta treinta y dos sensores a la vez y puede verificar que se haya aplicado una fuerza al sensor.

2. Software eDART— Visor de datos sin procesar

El Visor de datos sin procesar eDART muestra el estado del sensor, ya sea *Válido*, *No Respuesta*, *Obsoleto*, o *No Válido*.

Un sensor válido tiene conteos crudos que cambian cuando se aplica fuerza al sensor; esto indica que un sensor funciona correctamente.

Un sensor de No Respuesta no se está comunicando con el eDART; el sensor puede estar desenchufado.

Un sensor Obsoleto indica un sensor que no está en uso.

Un sensor No Válido indicará una falla en el *rango Superior* (Ovrng=exceso) o en el *rango Inferior* (Undrng=insuficiencia). El Ovrng indica que la calibración del sensor ha cambiado demasiado en una dirección positiva, fuera de la especificación superior. El Undrng indica que la calibración del sensor ha cambiado demasiado en una dirección negativa, y el sensor puede indicar un número bajo cero al aplicarse la carga.

LA CALIBRACIÓN

RJG recomienda que los sensores se calibren cada año, pero la necesidad de una calibración regular depende en gran medida de la precisión requerida para la aplicación y los requisitos de los sistemas de calidad individuales y las regulaciones de la industria.

RJG sensores están diseñados para la calibración de retención para la vida de funcionamiento. La gran mayoría dentro de una estancia 2% especificación de precisión, que es suficiente para la mayoría de las aplicaciones del cliente.

LOS FACTORES COMUNES QUE AFECTAN SENSOR DE RECALIBRACIÓN

1. Se requiere solicitud Precisión

Algunas aplicaciones requieren una mayor precisión que otros. Si se utiliza cavidad presión controlar en una parte precisa con una ventana de procesamiento estrecha, puede ser importante para mantener la calibración del sensor dentro de 1%.

Si simplemente la detección de tiros cortos, cambios de calibración 5% o más pueden ser tolerados. Como punto de referencia, una 2% medios de error de calibración que una cavidad presión de 3000 psi (207 bar) puede leer tan bajo como 2940 psi (203 bar), o tan alta como 3060 psi (211 bar), que es insignificante en la mayoría de aplicaciones. Para la mayoría de las aplicaciones, la calibración de precisión 2% es más que suficiente, y es utilizado por RJG como la especificación para sensores reparados.

2. Reglamento del sistema de calidad

Si se deben cumplir los requisitos de la US Food and Drug Administration (FDA) de los sistemas de calidad, o los de otros sistemas de calidad estrictos, puede ser necesaria la

calibración del sensor. Sin embargo, incluso en estos casos, a menudo hay flexibilidad para ajustar las directrices para satisfacer las necesidades de la aplicación.

3. Conde Ciclo de sensor

En los entornos más agresivos, se necesitan al menos 100.000 ciclos para un sensor para mostrar errores de calibración significativos. En las aplicaciones más típicas, la calibración se mantendrá estable para 500,000-1,000,000 ciclos. Incluso entonces, muchos sensores en el campo con varios millones de ciclos muestran poco cambio de calibración. Si un sensor está en una bajavolumen molde que ve menos ciclos, se reduce al mínimo la necesidad de recalibración sensor.

4. Sensor de Carga

Cuanto mayor sea la carga máxima en el sensor, más la protuberancia de carga puede desgaste y mayor la posibilidad de desplazamiento de calibración. Bajofuerza sensores (125-libra sensores, por ejemplo) muestran menos cambio de calibración que altofuerza sensores (2000-libra sensores); sensores que se ejecutan en el extremo inferior de sufuerza gama (menos de 40% de la escala completa) muestra menos cambio de calibración de sensores que se ejecutan en el extremo superior de su rango.

5. Temperatura de Funcionamiento del Sensor

Cuanto mayor sea la temperatura del molde, mayor es la posibilidad de desplazamiento de calibración. A continuación 212 ° F (100 ° C), la calibración por lo general se mantiene estable. Sensors running at 300–400 °F (150–200 °C) have a greater potential for permanent calibration shift over time.

6. Desgaste del sensor visible

Es normal que el meollo de carga para mostrar un cierto desgaste. Sin embargo, si el patrón de desgaste excede la mitad del diámetro de la protuberancia de carga, la calibración del sensor es más probable que hayan cambiado significativamente.

PRUEBAS Y CALIBRACIÓN (continuación)

7. Sensor de desplazamiento de cero offset

La *Traslado de origen* es la lectura del sensor sin carga aplicada. Aunque no está directamente relacionada con la calibración del sensor, el traslado de origen sí provee indicación de que la calibración del sensor puede ser sospechoso.

8. Las lecturas anormales

Un sensor de lectura anormalmente alta o baja con relación a la plantilla o a otros sensores puede ser una indicación de un cambio de calibración. Antes de enviar la parte posterior del sensor, buscar otras causas más comunes de lecturas erróneas, tales como dimensiones del sensor incorrecta de bolsillo, la precarga del sensor, la contaminación en el bolsillo sensor, y la unión pasador de expulsión debido a la desalineación, debris/contamination, o excoiación.

GARANTÍA

RJG, INC. GARANTÍA ESTÁNDAR DE TRES AÑOS

RJG, Inc. confía en la calidad y solidez de los sensores de presión de cavidad LS-B-127-50/125/500/2000, por lo que ofrece una garantía de tres años en todos los sensores de presión de cavidad de galgas extensométricas de RJG. Los sensores de presión de cavidad de RJG están garantizados contra defectos de material y mano de obra durante tres años a partir de la fecha de envío original. La garantía no es válida si se determina que el sensor fue sometido a mal uso o descuido fuera del desgaste normal del uso en campo, o en caso de que el cliente haya abierto el sensor. Esta nueva política de garantía es la más generosa que se ofrece para sensores de presión de cavidad en la industria, siendo la más común de un año.

EXENCIÓN DE RESPONSABILIDAD DEL PRODUCTO

RJG, Inc. no es responsable de la instalación inadecuada de este equipo, ni la de ningún otro equipo fabricado por RJG.

La instalación adecuada del equipo de RJG no interfiere con las características de seguridad originales del equipo de la máquina. Nunca deben quitarse los mecanismos de seguridad en ninguna de las máquinas.

ERRORES DE INSTALACIÓN

PROBLEMAS EXPULSORES PIN

1. Tamaño de alfiler, esperapresión ,and/or temperatura esperada no es apropiado para sensor seleccionado.

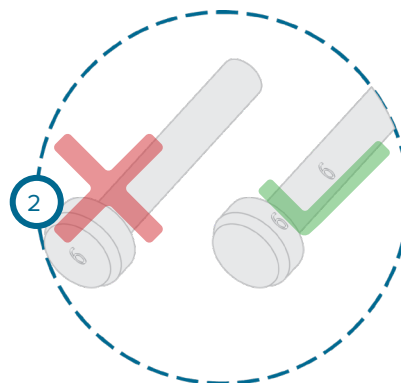
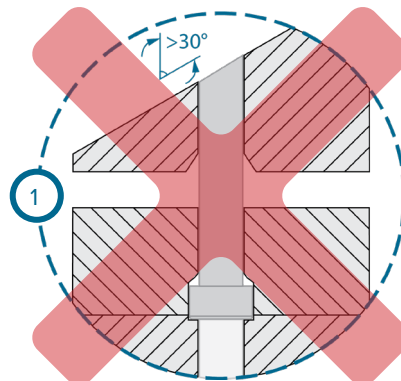
Referirse a "Tamaño del Sensor y EYECTOR" en la página 2 .

2. Pasador de expulsión se encuentra detrás de la superficie del molde con un mayor ángulo de 30 °
(1 A la derecha) .

Los ángulos mayores de 30 ° causa fricción excesiva de carga lateral y el sensor de influencia de precisión.

3. Pin está grabado en la cabeza (2 A la derecha) .

Pin cabezas deben permanecer plana.
Pasadores grabar en el lado si es necesario.

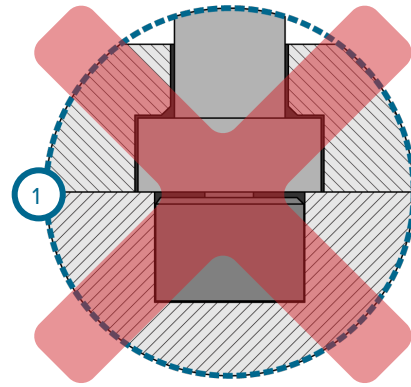


ERRORES DE INSTALACIÓN (continuación)

PROBLEMAS DE SENSORES CABEZA

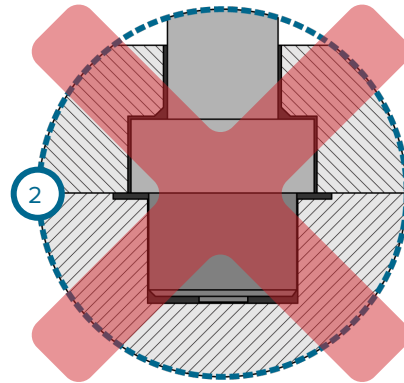
1. Diámetro de la cabeza expulsor de bolos es más grande que el sensor de diámetro bolsillo (1 A la derecha).

Escariado la placa expulsora, o achaflanar la cabeza del pasador para asegurar que los restos machos sólo sobre la protuberancia sensor.



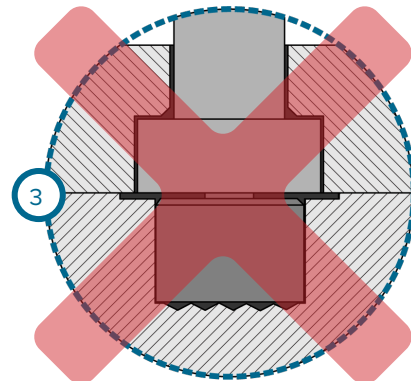
2. Cabeza del sensor se instala correctamente (2 A la derecha).

El núcleo del sensor debe enfrentar el pasador de expulsión. NO instale la cabeza del sensor upside-down.



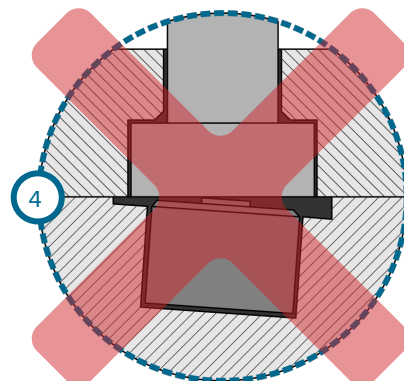
3. Superficie de bolsa de sensor no es suave (3 A la derecha).

La superficie del molde debe tener un acabado de $\sqrt{32}$ o mejor; el bolsillo sensor debe tener una superficie lisa.



4. Sensor y el pasador eyector no son perpendiculares (4 A la derecha).

El pasador de sensor y el eyector debe ser perpendicular.

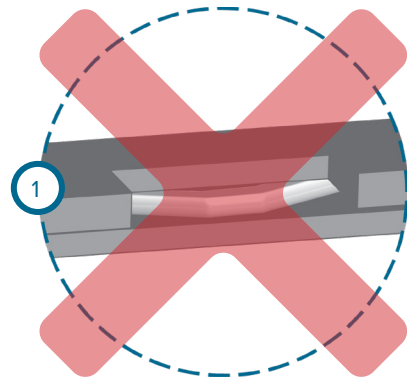


ERRORES DE INSTALACIÓN (continuación)

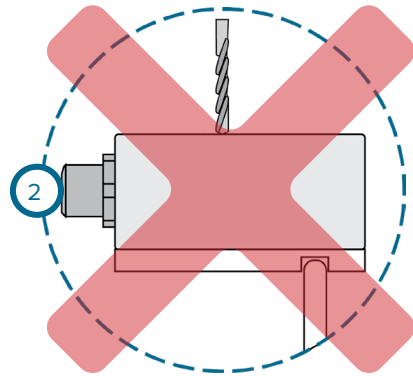
PROBLEMAS CON EL CABLE Y LA CAJA

1. Cable del sensor queda aprisionada al molde de ensamblaje(1) *A la derecha* .
2. Caja del sensor está montado en la superficie que supera grado de la temperatura.

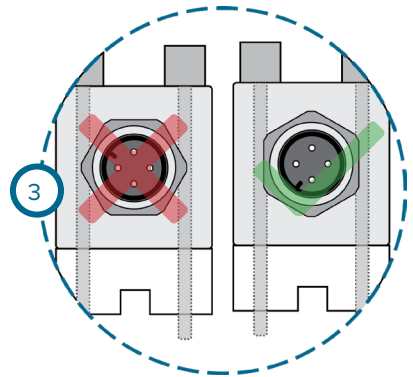
No monte el caso del lince en la superficie que exceda los valores de temperatura recomendada. Póngase en contacto con RJG, Inc. Atención al cliente para high-temperature aplicaciones.



3. Caso Lynx se perfora para acomodar montaje alternativo(2) *A la derecha* .
NUNCA perforar el caso del lince. El incumplimiento resultará en daños o destrucción del equipo.



4. Orientación del conector Lynx en el caso del lince se altera de OEM(3) *A la derecha* .
El conector Lynx en el caso del lince se tecllea. NO intente cambiar la orientación fundamental de aflojar o apretar el conector Lynx en el caso del lince. El incumplimiento resultará en daños o destrucción del equipo.



SOPORTE AL CLIENTE

Puede ponerse en contacto con el equipo de Soporte al cliente de RJG por teléfono o correo electrónico.

RJG, Inc. Soporte al cliente

Tel.: 800.472.0566 (sin costo)

Tel.: +1.231.933.8170

email: support@rjginc.com

www.rjginc.com/support

Contact Support

General Questions | RMA Request | Sensor Selection & Placement

Have a question? We're here for you! Be sure to check out our knowledge base first to see if you can find the answer to your question there. Or please feel free to reach out to our customer support team anytime at:

Email: support@rjginc.com
Phone: +1(231) 933-8170 Or Toll Free: +1(800) 472-0566
Or complete the form below:

First Name * First Name*	Last Name * Last Name*	Company Company*
Job Title * Job Title*	Phone * Phone Number*	Email * Email Address*

PRODUCTOS RELACIONADOS

PRODUCTOS COMPATIBLES

El LS-B-127-50/125/500/2000 es compatible con otros productos de RJG, Inc. para su uso con el sistema de control y supervisión de procesos eDART.

CABLES LYNX CE-LX5

El cable del sensor Lynx (1 a la derecha) es un cable recubierto de polipropileno adecuado para el calor y la tensión que se encuentran en los entornos de moldeo por inyección. El cable está disponible en longitudes de 12–473” (0,3–12 m) y se puede pedir con accesorios de 180 ° (rectos) o 90 °. Se requiere un CE-LX5 para conectar cada LS-B-127-50/125/500/2000 con el sistema eDART.



LYNX DE DOS PUERTOS JUNCTION J-LX2-CE 55

El J-LX2-CE-dos puertos Lynx unión (2 a la derecha) Proporciona una conexión rápida y directa de los sensores y adaptadores RJG a la RJG, Inc. eDARTO™ o de control de procesos CoPilot™ y sistemas de monitoreo.



LYNX FIVE-PORT CAJA DE CONEXIONES J-LX5

Hasta cinco dispositivos Lynx pueden estar conectados a la caja de conexiones de cinco puertos (3 a la derecha), Que interconecta los dispositivos Lynx con el correoDARTO Sistema. El J-LX5-CE se puede montar en el molde o en la máquina.



CAJA DE CONEXIONES LYNX DE NUEVE PUERTOS J-LX9-CE

Se pueden conectar hasta nueve dispositivos Lynx a la caja de conexiones de nueve puertos (4 a la derecha), que conecta los dispositivos Lynx con el sistema eDART. El J-LX9-CE se puede montar en el molde o en la máquina.



PRODUCTOS SIMILARES

RJG, Inc. ofrece una amplia gama de sensores de presión de cavidad para cada aplicación: galgas extensométricas, monocanal, multicanal y digitales.

LYNX MEDIDA DE DEFORMACIÓN 4,000-LIBRA SENSOR

El Gage LS-B-159-4000-sensor de estilo de botón Lynx Strain (1 *A la derecha*) Proporciona la misma tecnología de bandas extensométricas y estilo instalación indirecto que la LS-B-147-50/125/500/2000 sensores, pero con una mayor presión umbral. El adicional presión gama requiere que el LS-B-159-4000 para tener una cabeza del sensor más grande que sus homólogos, y por lo tanto requiere una mayor inmobiliaria molde para la instalación.

EL SISTEMA DE CONEXION MULTI-CANAL DE GALGA EXTENSIOMÉTRICA

El sistema de sensor de deformación Lynx multicanal (2 *A la derecha*) Guarda propiedades inmobiliarias en el molde que facilita una instalación simplificada de hasta ocho sensores a un punto de conexión en el molde.

1. Adaptador de Galga Extensiométrica de Ocho Canales con ID de Molde SG/LX8-S-ID

El adaptador SG/LX8-S-ID reside en la máquina de moldeo, lo que permite a los técnicos mover moldes fácilmente desconectando y conectando el cable conector. Después, un cable Lynx conecta el adaptador al eDART System.

2. Placa del sensor de ocho canales con ID Mold SG-8

Los SG-8 reside placa en el molde permitiendo a los usuarios la interfaz Hasta ocho multi-channel colar sensores Gage. Después, un cable Lynx conecta el adaptador al eDART System.



3. Strain Lynx multicanal Sensores Botón Gage MCSG-B-127-50/125/500/200 y MCSG-B-159-4000

La MCSG-B-127-50/125/500/2000 y MCSG-B-159-4000 sensores proporcionan la misma tecnología de bandas extensométricas y estilo instalación indirecto que la LS-B-147-50/125/500/2000 y LS-B-159-4000 sensores, pero son compatibles con los componentes de múltiples canales.



UBICACIONES / OFICINAS

EE. UU.

RJG EE. UU. (OFICINAS GENERALES)

3111 Park Drive
Traverse City, MI 49686
Tel. +01 231 947-3111
Tel. +01 231 947-6403
sales@rjginc.com
www.rjginc.com

IRLANDA/ REINO UNIDO

RJG TECHNOLOGIES, LTD.

Peterborough, England
Tel. +44(0)1733-232211
info@rjginc.co.uk
www.rjginc.co.uk

MÉXICO

RJG MÉXICO

Chihuahua, México
Tel. +52 614 4242281
sales@es.rjginc.com
es.rjginc.com

SINGAPUR

RJG (S.E.A.) PTE LTD

Singapur, República de
Singapur
Tel. +65 6846 1518
sales@swg.rjginc.com
en.rjginc.com

FRANCIA

RJG FRANCIA

Arnithod, Francia
Tel. +33 384 442 992
sales@fr.rjginc.com
fr.rjginc.com

CHINA

RJG CHINA

Chengdú, China
Tel. +86 28 6201 6816
sales@cn.rjginc.com
zh.rjginc.com

ALEMANIA

RJG ALEMANIA

Karlstein, Alemania
Tel. +49 (0) 6188 44696 11
sales@de.rjginc.com
de.rjginc.com

COREA

CAEPRO

Seúl, Corea
Tel. +82 02-2113-1870
sales@ko.rjginc.com
www.caepto.co.kr