

SENSORES DE BOTÓN DE GALGA EXTENSIOMÉTRICA DE UN SOLO CANAL LYNX™

LS-B-127-50/125/500/2000



Los sensores LS-B-127-50/125/500/2000 son de un solo canal, galgas extensométricas digitales, indirectas (debajo del perno expulsor), sensores de presión de cavidad tipo botón de 0.50" (12,7 mm) diseñados para usar con sistema de control y monitoreo de procesos RJG eDART® o CoPilot®.

ESPECIFICACIONES TÉCNICAS

SENSOR	RANGO DE FUERZA		PRECISIÓN
LS-B-127-50	50 lb.	0.22 kN	±0.75% F.S.
LS-B-127-125	125 lb.	0.56 kN	±0.50% F.S.
LS-B-127-500	500 lb.	2.22 kN	±0.50% F.S.
LS-B-127-2000	2,000 lb.	8.90 kN	±0.50% F.S.

TEMPERATURA

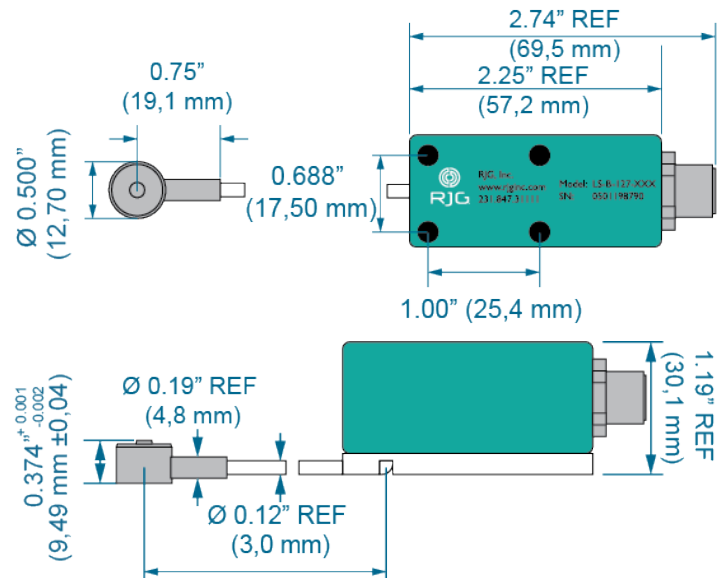
CUERPO DEL SENSOR

Temperatura máx. (estándar)	250 °F	120 °C
Temperatura máx. (Alta Temperatura)	425 °F	220 °C

ESTUCHE LYNX

Temperatura máxima	140 °F	60 °C
--------------------	--------	-------

DIMENSIONES DEL PRODUCTO



LONGITUD A ORDENAR DEL CABLE DEL SENSOR

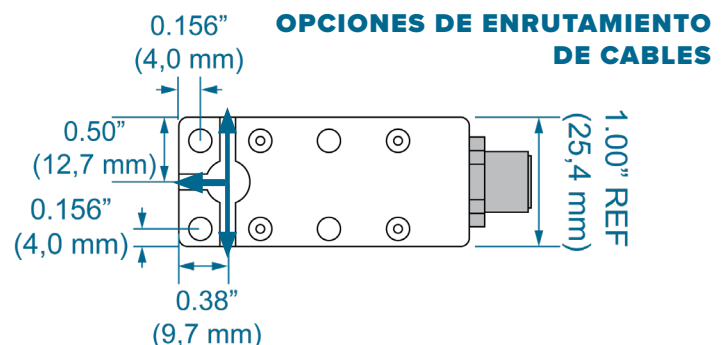
LONGITUDES DE CABLE ESTÁNDAR

La longitud debe ser mayor de lo necesario para facilitar la instalación y extracción segura del conector de la herramienta para evitar tensión en el cable; Por lo general, es suficiente una holgura de 50 a 75 mm (2 a 3 pulgadas). Todas las longitudes estándar ±0,13" (3,2 mm) en el momento de la construcción.

NUMERO DE MODELO	LONGITUD
LS-B-127-50/125/500/2000-2	7.87" (200 mm)
LS-B-127-50/125/500/2000-4	15.75" (400 mm)
LS-B-127-50/125/500/2000-6	23.62" (600 mm)
LS-B-127-50/125/500/2000-8	31.50" (800 mm)
LS-B-127-50/125/500/2000-1.0	39.37" (1000 mm)
LS-B-127-50/125/500/2000-1.2	47.24" (1200 mm)
LS-B-127-50/125/500/2000-1.4	55.12" (1400 mm)
LS-B-127-50/125/500/2000-1.6	62.99" (1600 mm)
LS-B-127-50/125/500/2000-2.0	78.74" (2000 mm)

También disponible en longitudes personalizadas por un costo adicional.

OPCIONES DE ENRUTAMIENTO DE CABLES



INSTALACIÓN

Consulte en el manual del producto y en la guía de instalación todas las dimensiones; puede descargarlos en línea de www.rjginc.com.

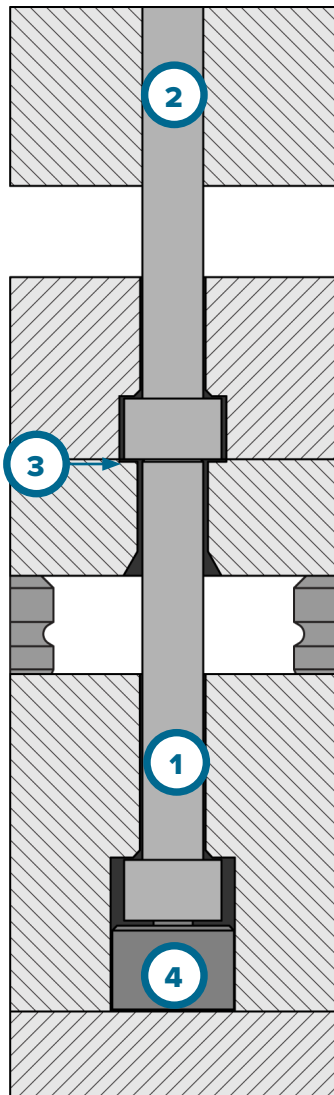
1 Pin de transferencia

2 Perno Expulsor

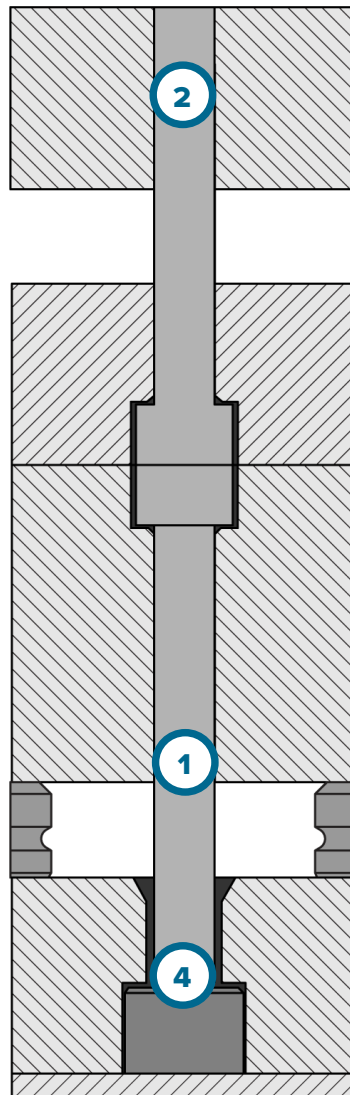
3 Maquinado en la placa de expulsión

4 Sensor

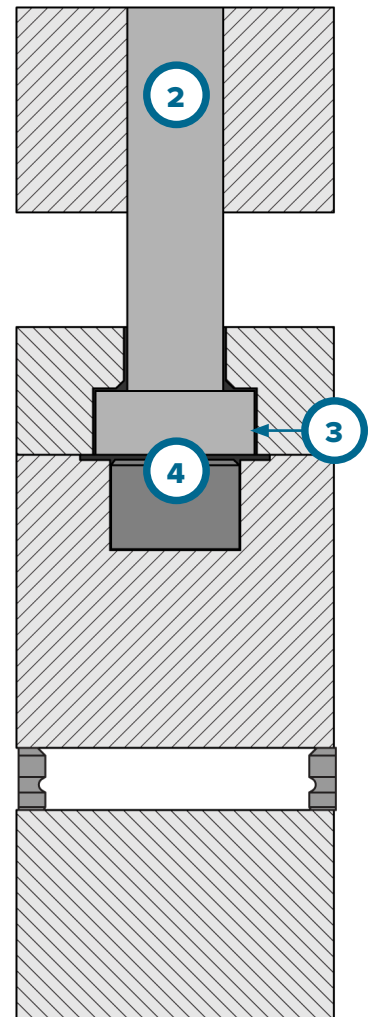
INSTALACIÓN DE LA PLACA DE SUJECCIÓN (TÍPICA)



INSTALACIÓN DE LA PLACA DE SUJECCIÓN (CABEZA A CABEZA)



INSTALACIÓN EN LA PLACA DE EYECCIÓN



Placa de Lado B o Inserto de Cavidad

Placa de Retención del Expulsor

Placa de Expulsión

Placa de Sujeción

Placa de cubierta