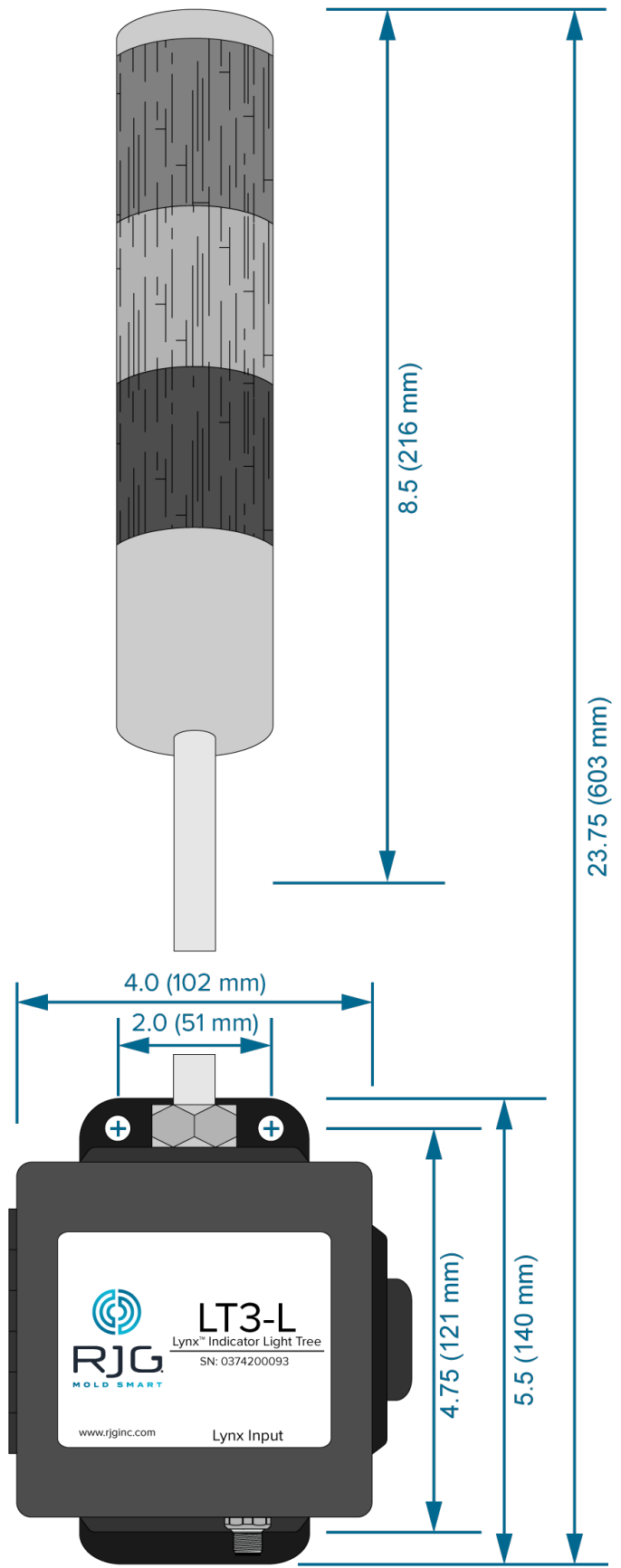


DIMENSIONES DEL PRODUCTO

**ÁRBOL DE LUCES INDICADORAS
LYNX™
LT3-L**



El LT3-L es un árbol de luces indicadores que se puede montar en una máquina de moldeo y está diseñado para usarse con el sistema eDART® o CoPilot®.

ESPECIFICACIONES TÉCNICAS

El árbol de luces funciona con el software del sistema eDART o CoPilot para indicar visualmente si el proceso se está ejecutando dentro de los límites.

VARIO

POTENCIA

Conector de alimentación a Lynx (suministrado por el sistema eDART o CoPilot)

12 V DC

Consumo de corriente del sistema eDART o CoPilot

85 mA
(con luz encendida)

INSTALACIÓN

El árbol de luces se monta directamente al costado de la máquina de moldeo utilizando los orificios de montaje de la caja.

Para encender el árbol de luces, simplemente conéctelo a la red Lynx; no se necesita una fuente de alimentación adicional. El software del sistema eDART o CoPilot detectará automáticamente el árbol de luces. Las luces se controlan en función de los límites de proceso establecidos en las herramientas Configuración de alarma o Medidor de coincidencia de proceso en el software.

CAUTION Siempre apague antes de trabajar en cualquier equipo.

1	Árbol de luz
2	Luz roja
3	Luz ámbar
4	Luz verde
5	Puerto Lynx

