

MANUAL DEL PRODUCTO

SENSORES CON GALGAS
EXTENSIOMÉTRICAS MULTICANAL
LYNX™

**MCSG-B-127-125, MCSG-B-127-500,
& MCSG-B-127-2000**



MANUAL DEL PRODUCTO

SENSORES CON GALGAS EXTENSIOMÉTRICAS MULTICANAL LYNX™

MCSG-B-127-125, MCSG-B-127-500, & MCSG-B-127-2000

INTRODUCCIÓN

EXENCIÓN DE RESPONSABILIDAD	V
PRIVACIDAD	V
ALERTAS	V
ABREVIATURAS	V

DESCRIPCIÓN DEL PRODUCTO

APLICACIONES	1
BOTÓN-ESTILO SENSORES 1	1
TAMAÑO DEL SENSOR Y EXPULSOR PIN	2
TABLAS DE SELECCIÓN	2
OPERACIÓN	4
INDIRECTO / DEBAJO DEL PASADOR	4
SENSORES DE GALGAS EXTENSIOMÉTRICAS	4
DIMENSIONES	5
SENSOR	5
LONGITUDES DEL CABLE	5

MANUAL DEL PRODUCTO

SENSORES DE GALGAS EXTENSOMÉTRICAS MULTICANAL LYNX™

MCSG-B-127-125, MCSG-B-127-500, & MCSG-B-127-2000

INSTALACIÓN

DESCRIPCIÓN GENERAL DE LA INSTALACIÓN	8
INSTALACIÓN (TÍPICA) DE LA PLACA DE SUJECIÓN	8
INSTALACIÓN DE LA PLACA DE SUJECIÓN (CABEZA A CABEZA)	8
INSTALACIÓN EN LA PLACA DE EYECCIÓN	9
ÁNGULO EXPULSORES	9
CONTORNEADA EXPULSORES	9
ESPECIFICACIONES DE INSTALACIÓN	10
INSTALACIÓN (TÍPICA) DE LA PLACA DE SUJECIÓN	10
INSTALACIÓN DE LA PLACA DE SUJECIÓN (CABEZA A CABEZA)	14
PLACA DE CUBIERTA-ABRAZADERA INSTALACIONES DE PLACA	18
INSTALACIÓN EN LA PLACA DE EYECCIÓN	20
BOLSILLO PARA CONEXIONES DE SENSOR	23
CANALES DE CABLE DE SENSOR	24
CABLE SENSOR DE RETENCIÓN	25
INSTALACIÓN DE LA PLACA DEL SENSOR DE ALTA TEMPERATURA (MCSG-B-127-125/500/2000-H)	27
INSTALACIONES NO ESTÁNDAR	28
ESTÁTICO (SIN MOVIMIENTO) DEL EYECTOR PRENDEDORES	28
PASADORES DEL EXPULSADOR ESTÁTICO (NO MÓVIL)	29
EYECTOR DE MÚLTIPLES PERNOS	31
ESTÁTICO PIN EJEMPLO	32
EJEMPLOS DE PINES DE TRANSFERENCIA ESTÁTICA	33

MANUAL DEL PRODUCTO

SENSORES DE GALGAS EXTENSOMÉTRICAS MULTICANAL LYNX™

MCSG-B-127-125, MCSG-B-127-500, & MCSG-B-127-2000

VALIDACIÓN DE LA INSTALACIÓN

INSTALACIÓN DEL SENSOR FECHA ENTRADA ABRAZADERA PLACA INSTALACIONES (TÍPICO)	35
COMPROBACIONES PREVIAS AL MONTAJE	35
CHEQUES POST-ASAMBLEA	37
COMPROBACIÓN DE LA INSTALACIÓN DEL SENSOR: INSTALACIONES DE PLACA DE SUJECIÓN (CABEZA A CABEZA)	39
COMPROBACIONES PREVIAS AL MONTAJE	39
CHEQUES POST-ASAMBLEA	41
INSTALACIONES DE INSTALACIÓN DEL SENSOR DE REGISTRO DE ENTRADA DEL EYECTOR PLACA	43
COMPROBACIONES PREVIAS AL MONTAJE	43
CHEQUES POST-ASAMBLEA	43
INSTALACIÓN DEL SENSOR DE REGISTRO DE ENTRADA ESTÁTICAS INSTALACIONES PASADOR	44

MANTENIMIENTO

LIMPIEZA	45
PRUEBA Y CALIBRACIÓN	45
LOS SENSORES DE PRUEBA	45
LA CALIBRACIÓN	46
LOS FACTORES COMUNES QUE AFECTAN SENSOR DE RECALIBRACIÓN	46
GARANTÍA	47
RJG, INC. GARANTÍA ESTÁNDAR DE TRES AÑOS	47
EXENCIÓN DE RESPONSABILIDAD DEL PRODUCTO	47

MANUAL DEL PRODUCTO

SENSORES DE GALGAS EXTENSOMÉTRICAS MULTICANAL LYNX™

MCSG-B-127-125, MCSG-B-127-500, & MCSG-B-127-2000

DIAGNÓSTICO DE FALLAS

ERRORES DE INSTALACIÓN	49
PROBLEMAS EXPULSORES PIN	49
PROBLEMAS DE SENSORES CABEZA	50
PROBLEMAS CON EL CABLE Y LA CAJA	51
SOPORTE AL CLIENTE	52

PRODUCTOS RELACIONADOS

PRODUCTOS COMPATIBLES	53
PLACA DE SENSOR DE OCHO CANALES LYNX STRAIN GAGE SG-8	53
C-SG/LX8-S-0.5/1M/2M	53
ADAPTADOR DE OCHO CANALES DE GALGA EXTENSOMÉTRICA LYNX CON IDENTIFICACIÓN DE MOLDE SG/LX8-S-ID	53
PRODUCTOS SIMILARES	54
SENSOR DE 4.000 LIBRAS DE GALGA EXTENSOMÉTRICA MULTICANAL LYNX	54
LYNX EMBEDDED SENSORES	54

INTRODUCCIÓN

Lea, entienda y cumpla con las siguientes instrucciones. Es necesario tener esta guía disponible para referencia en todo momento.

EXENCIÓN DE RESPONSABILIDAD

Puesto que RJG, Inc. no tiene control sobre el uso que otros puedan hacer de este material, no garantiza que se obtendrán los mismos resultados que los aquí descritos. RJG, Inc. tampoco garantiza la efectividad o seguridad de cualquier diseño posible o sugerido de artículos de manufactura según lo aquí ilustrado por cualquier fotografía, dibujo técnico y demás. Cada usuario del material o diseño, o de ambos, deberá hacer sus propias pruebas para determinar la adecuación del material o de cualquier material para el diseño, así como la adecuación del material, proceso y/o diseño para su propio uso específico. Las declaraciones concernientes a usos posibles o sugeridos del material o los diseños aquí descritos no deben interpretarse como si constituyeran una licencia bajo alguna patente de RJG, Inc. que cubra dicho uso o como recomendaciones de uso de dicho material o los diseños en caso de infracción de una patente.

PRIVACIDAD


Diseñado y desarrollado por RJG, Inc. Diseño del manual, formato y estructura de derechos de autor 2023 de RJG, Inc. Derechos reservados de documentación de contenido 2023 de RJG, Inc. Todos los derechos reservados. El material aquí contenido no puede copiarse por medios manuales, mecánicos o electrónicos, ya sea en su totalidad o en parte, sin el previo consentimiento por escrito de RJG, Inc. Por lo general, el permiso de uso se otorga en conjunto con el uso entre compañías que no estén en conflicto con los mejores intereses de RJG.

ALERTAS

Los siguientes tres tipos de alerta son usados de acuerdo a la necesidad de más aclaración o para remarcar la información presentada en el manual:

 **DEFINICIÓN** Una definición o aclaración de un término o términos utilizados en el texto.

 **NOTA** Una "nota" proporciona información adicional sobre un tema de debate.

 **PRECAUCION** El texto de "precaución" se usa para concientizar al operador sobre las condiciones que pueden provocar daños en el equipo y lesiones al personal.

ABREVIATURAS

DIÁ.	diámetro
MÍN.	mínimo
MÁX.	máximo
R.	radio

DESCRIPCIÓN DEL PRODUCTO

La MCSG-B-127-125/500/2000 línea de sensores de RJG, Inc. son sensores de presión de cavidad tipo botón de 0.50" (12,7 mm), multicanal, con galgas extensométricas que pueden soportar fuerzas de hasta 125 libras (0,56 kN), 500 libras (2,22 kN) y 2000 libras (8,9 kN) y temperaturas de hasta 250 ° F (120 ° C — sensores estándar) o 425 ° F (220 ° C — altasensores de temperatura).

El sensor tipo botón tiene un cable permanente que conecta el cabezal del sensor al conector del sensor. El conector del sensor está alojado en el interior del molde y se conecta a la placa SG-8 Sensor MCSG de ocho canales en la parte exterior del molde.

Todos los sensores son completamente funcionales y debidamente nombrado con una sola conexión de cable de la SG-8 placa de molde al adaptador de ocho canales del sensor MCSG SG/LX8-S-ID y eDART® o de control de procesos CoPilot® y sistemas de monitoreo.

APLICACIONES

BOTÓN-ESTILO SENSORES 1

Cavidad de estilo botón presión sensores son adecuados para aplicaciones de moldeo por inyección en el que se cumplen las siguientes condiciones:

- El sensor se instalará detrás de un expulsor, una cuchilla o un pasador central.
- plástica aplicada presión es suficientemente alto como para evitar una mala resolución del sensor, pero suficientemente baja para evitar daños en el sensor.
- Sólo un punto de contacto (single pin) al sensor.
- El sensor se mantendrá por debajo de 250 ° F (120 ° C) para modelos estándar o 425 ° F (220 ° C) para modelos de alta-temperatura (MCSG-B-127-XXXX-H) en el molde; Los conectores de los sensores se mantendrán por debajo de 85 ° C (185 ° F).



⚠ PRECAUCION MCSG-B-127-XXXX sensores modelo debe ser usado sólo dentro de los rangos de temperatura recomendados; incumplimiento dará lugar a los daños o destrucción del equipo.

TAMAÑO DEL SENSOR Y EXPULSOR PIN

TABLAS DE SELECCIÓN

El último número en el código de modelo del producto indica la clasificación de escala completa en libras de cada modelo de sensor; por ejemplo, el MCSG-B-127-125 es un sensor de 125 libras, a escala completa, mientras que el MCSG-B-127-2000 es un sensor de 2000 libras. Ubique el tamaño del pasador que se utilizará y haga coincidirlo con la ubicación en la pieza (cerca del final del relleno o cerca de la puerta). El sensor recomendado es la intersección de la fila y la columna.

RJG® recomienda que la fuerza máxima esperada sea menor o igual al 75 % de la escala completa del modelo de sensor. La fuerza máxima esperada se puede determinar multiplicando la presión plástica máxima esperada en la ubicación del pasador del sensor por el área de superficie del proyecto del pasador en la pared de la cavidad; esto se recomienda para cada ubicación del sensor en una herramienta instrumentada. La presión plástica máxima esperada se puede encontrar mediante simulación o procesos similares, o estimarse a partir del tonelaje del material en la hoja de datos de seguridad del material (MSDS).

Los cuadros a continuación son sólo una guía. Para garantizar la selección correcta del sensor para una aplicación, comuníquese con RJG.

1. Unidades imperiales

Tamaño del Pin	NORMALPRESIÓN	PRESIÓN ALTA
	Modelo de Sensor	Modelo de Sensor
3/64	MCSG-B-127-125/500	MCSG-B-127-125/500
1/16	MCSG-B-127-125/500	MCSG-B-127-125/500
5/64	MCSG-B-127-125/500	MCSG-B-127-125/500
3/32	MCSG-B-127-125/500	MCSG-B-127-125/500/2000
7/64	MCSG-B-127-125/500	MCSG-B-127-125/500/2000
1/8	MCSG-B-127-125/500/2000	MCSG-B-127-500/2000
9/64	MCSG-B-127-500/2000	MCSG-B-127-500/2000
5/32	MCSG-B-127-500/2000	MCSG-B-127-500/2000
3/16	MCSG-B-127-500/2000	MCSG-B-127-500/2000
7/32	MCSG-B-127-500/2000	MCSG-B-127-500/2000
1/4	MCSG-B-127-500/2000	MCSG-B-127-2000
9/32	MCSG-B-127-2000	MCSG-B-127-2000
5/16	MCSG-B-127-2000	MCSG-B-127-2000
11/32	MCSG-B-127-2000	MCSG-B-127-2000
3/8	MCSG-B-127-2000	MCSG-B-127-2000
13/32	MCSG-B-127-2000	MCSG-B-127-2000
7/16	MCSG-B-127-2000	MCSG-B-127-2000
1/2	MCSG-B-127-2000	-

TAMAÑO DEL SENSOR Y EYECTOR PIN(continuación)

2. Unidades Metricas

Tamaño del Pin	PRESIÓN NORMAL	ALTA PRESIÓN
	Modelo de Sensor	Modelo de Sensor
1.0 mm	MCSG-B-127-125/500	MCSG-B-127-125/500
1.5 mm	MCSG-B-127-125/500	MCSG-B-127-125/500
2.0 mm	MCSG-B-127-125/500	MCSG-B-127-125/500
2.5 mm	MCSG-B-127-125/500	MCSG-B-127-125/500/2000
3.0 mm	MCSG-B-127-125/500	MCSG-B-127-500/2000
3.5 mm	MCSG-B-127-500/2000	MCSG-B-127-500/2000
4.0 mm	MCSG-B-127-500/2000	MCSG-B-127-500/2000
4.5 mm	MCSG-B-127-500/2000	MCSG-B-127-500/2000
5.0 mm	MCSG-B-127-500/2000	MCSG-B-127-500/2000
5.5 mm	MCSG-B-127-500/2000	MCSG-B-127-500/2000
6.0 mm	MCSG-B-127-500/2000	MCSG-B-127-500/2000
6.5 mm	MCSG-B-127-500/2000	MCSG-B-127-2000
7.0 mm	MCSG-B-127-2000	MCSG-B-127-2000
7.5 mm	MCSG-B-127-2000	MCSG-B-127-2000
8.0 mm	MCSG-B-127-2000	MCSG-B-127-2000
8.5 mm	MCSG-B-127-2000	MCSG-B-127-2000
9.0 mm	MCSG-B-127-2000	MCSG-B-127-2000
9.5 mm	MCSG-B-127-2000	MCSG-B-127-2000
10.0 mm	MCSG-B-127-2000	MCSG-B-127-2000
11.0 mm	MCSG-B-127-2000	MCSG-B-127-2000
12.0 mm	MCSG-B-127-2000	-
13.0 mm	MCSG-B-127-2000	-

OPERACIÓN

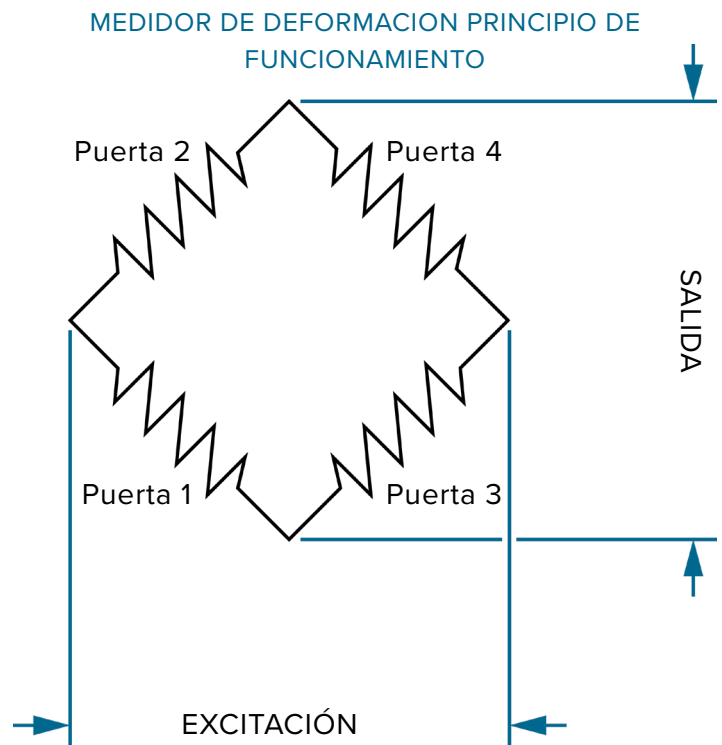
INDIRECTO / DEBAJO DEL PASADOR

Cada sensor de galgas extensiométricas multicanal Lynx™ se coloca en el molde detrás de un pasador de expulsión. A medida que se inyecta plástico en la cavidad, la presión de aplica el plástico fuerza a la espiga de expulsión; el plástico presión fuerza se transfiere al sensor de galga extensiométrica.

SENSORES DE GALGAS EXTENSOMÉTRICAS

El elemento sensor de galga extensométrica dentro del cuerpo del sensor convierte la fuerza aplicada en una señal eléctrica que se puede leer usando el sistema eDART o el software del sistema CoPilot. El elemento de detección utiliza una configuración de puente de Wheatstone (cuatro elementos de galga extensiométrica posicionado en un circuito) para convertir pequeñas cantidades de deformación sensor en una tensión medible a través del cambio en la resistencia de los elementos de la banda extensométrica de detección. El sensor envía una señal de voltaje de bajo nivel que es proporcional a la cantidad de fuerza aplicada por el presión colocado en el pasador y se transfiere al sensor.

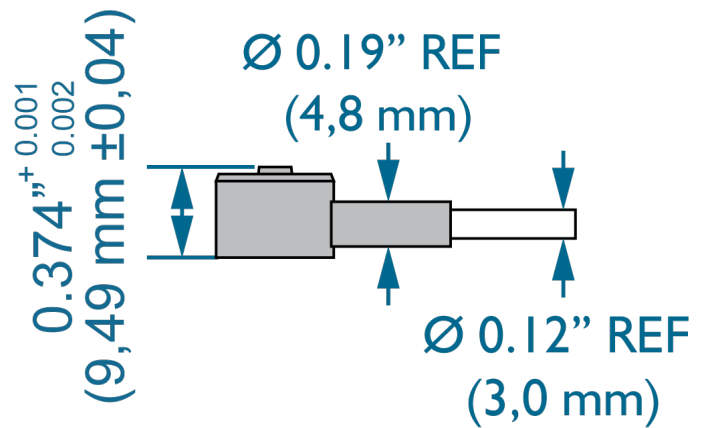
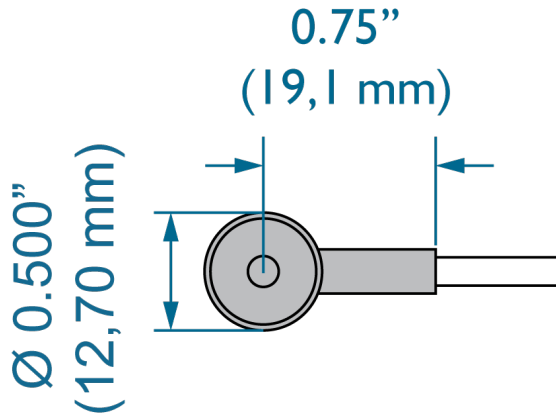
El voltaje o la medición se transporta a través del cable del sensor, a través de la placa SG-8 y el cable C-SG / LX8-S-ID, a la caja de la electrónica del adaptador SG / LX8-S-ID montada fuera del molde. La señal de voltaje de salida es calibrada por la electrónica del sensor y se correlaciona directamente con la presión dentro de la cavidad.



El SG / LX8-S-ID está conectado al sistema eDART de RJG, Inc., que registra y muestra la medición del sensor para ayudar al operador en el control del proceso. En el eDART y software CoPilot™, el modelo de sensor se asigna a cada canal con el fin de proporcionar la calibración correcta. Esta configuración sólo necesita ser completado una vez, después de lo cual el software recuerda automáticamente la configuración de cada tiempo la placa SG-8 está conectado.

DIMENSIONES

SENSOR

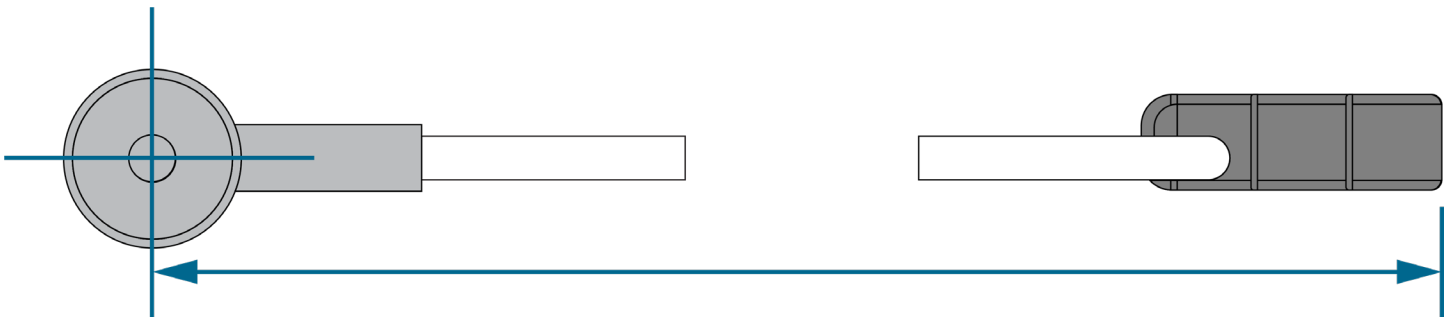


LONGITUDES DE CABLE ESTÁNDAR

La longitud debe ser mayor de lo necesario para facilitar la instalación y extracción segura del conector de la herramienta para evitar tensión en el cable; Por lo general, es suficiente una holgura de 50 a 75 mm (2 a 3 pulgadas). Todas las longitudes estándar $\pm 0,13$ " (3,2 mm) en el momento de la construcción.

NUMERO DE MODELO	LONGITUD
MCSG-B-127-125/500/2000-.2	7.87" (200 mm)
MCSG-B-127-125/500/2000-.4	15.75" (400 mm)
MCSG-B-127-125/500/2000-.6	23.62" (600 mm)
MCSG-B-127-125/500/2000-.8	31.50" (800 mm)
MCSG-B-127-125/500/2000-1.0	39.37" (1000 mm)
MCSG-B-127-125/500/2000-1.2	47.24" (1200 mm)
MCSG-B-127-125/500/2000-1.4	55.12" (1400 mm)
MCSG-B-127-125/500/2000-1.6	62.99" (1600 mm)
MCSG-B-127-125/500/2000-2.0	78.74" (2000 mm)

También disponible en longitudes personalizadas por un costo adicional.



ESPECIFIQUE LA LONGITUD DEL CABLE AL PEDIDO

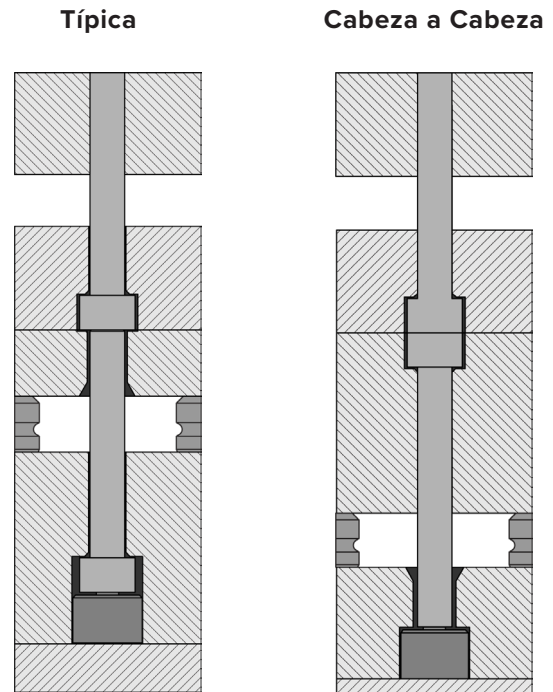
INSTALACIÓN

Los sensores pueden ser colocados en elabrazadera placa situada detrás de puntas de transferencia, o en la placa expulsora detrás de las espigas de expulsión. Lugar de instalación en elabrazadera placa o placa expulsora-molde depende de bienes raíces y la preferencia del cliente.

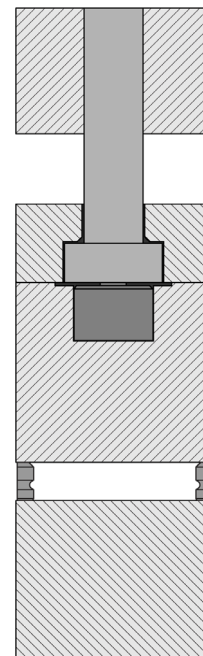
Clavijas de transferencia proteger el sensor de dañar las cargas de choque que se aplican cuando la placa de eyector se mueve hacia adelante y hacia atrás; el cable del sensor también está protegida contra pellizcos ya que no es necesario desmontar elabrazadera y realizar copias de las placas durante el uso normal o de mantenimiento preventivo.

Las espigas de expulsión proporcionan un simple, método sencillo de instalación en la que se pueden instalar sensores; instalación pasador de expulsión requiere menos mecanizado y menos equipo para lograr.

INSTALACIONES DE LA PLACA DE ABRAZADERA



INSTALACIÓN DE LA PLACA DEL EYECTOR



DESCRIPCIÓN GENERAL DE LA INSTALACIÓN

INSTALACIÓN (TÍPICA) DE LA PLACA DE SUJECIÓN

Aplica elabrazadera placa de instalación (típico) para casos en los que las espigas de expulsión y de transferencia son de menos de 0.28" (7,0 mm) de diámetro.

La placa de conexión sensor está montado en el molde. Bolsillos y un canal se mecanizan en el molde para el conector del sensor, el cable y la cabeza del sensor. La cabeza del sensor se coloca bajo el pasador de transferencia por encima de la placa de cubierta en elabrazadera lámina. El pasador de transferencia es retenida por debajo de la espiga de expulsión en elabrazadera lámina. El pasador eyector está retenido en la placa de retención eyector y llega a través de la B-Plate o cavidad insertar (refieren a la figura en la parte superior derecha).

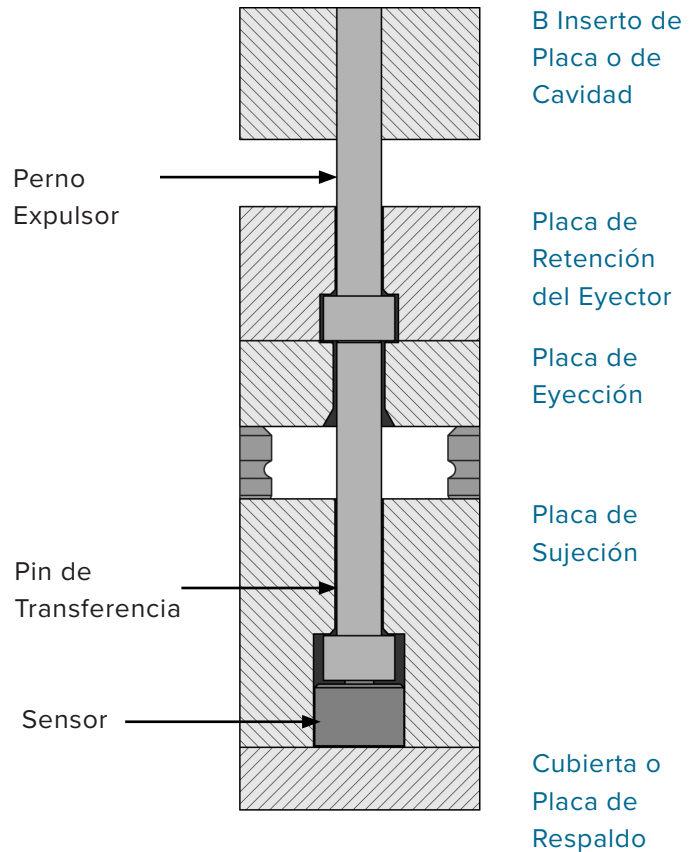
Un mínimo de 0.50" (12,0 mm) o un tercio de las clavijas de transferencialargo , Lo que sea mayor, debe ser instalado en un H7/g6 tolerancia dentro de laabrazadera placa para asegurar una alineación correcta de PIN y para evitar la posible flexión. Si 0.50" (12,0 mm)/onethird mínimo no se puede lograr, se aplica la cabeza a cabezaabrazadera concepto de instalación de la placa (refieren a la figura en la parte superior derecha).

INSTALACIÓN DE LA PLACA DE SUJECIÓN (CABEZA A CABEZA)

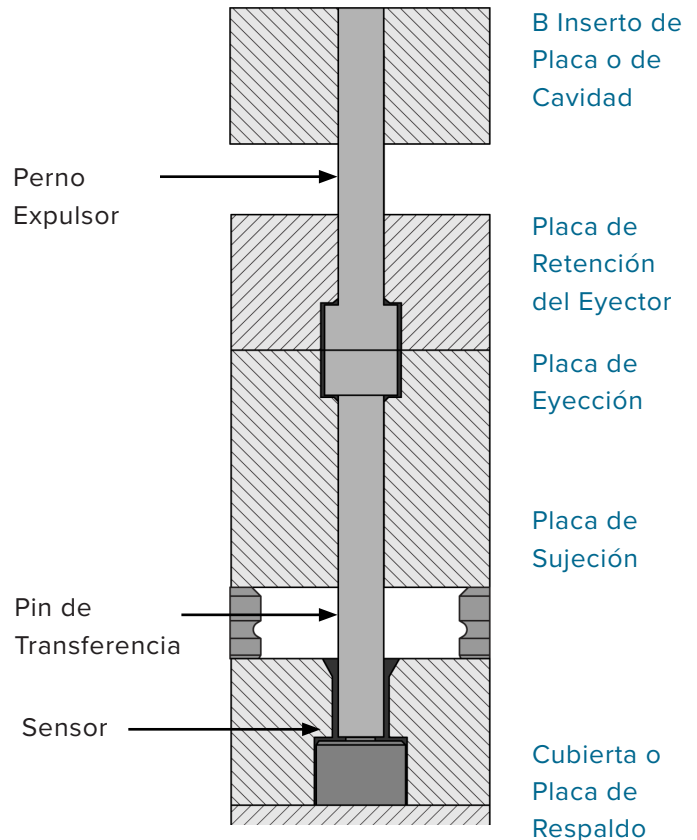
Aplica elabrazadera placa de instalación (cabeza a cabeza) para casos en los que las espigas de expulsión y de transferencia son mayores que 0.28" (7,0 mm) de diámetro, o aquellos en los que un mínimo de 0,50" (12,0 mm)/one-third del pasador de transferencia no pueden ser contenidos por encima de la cabeza del pasador de transferencia en elabrazadera lámina.

La placa de conexión sensor está montado en el molde. Bolsillos y un canal se mecanizan en el molde para el conector del sensor, el cable y la cabeza del sensor. La cabeza del sensor se coloca bajo el pasador de transferencia por encima de la placa de cubierta en elabrazadera lámina. El pasador de transferencia es retenida por debajo de la espiga de expulsión en la placa de eyección, mientras que el pasador de expulsión es retenido en la placa de retención del eyector, con ambas cabezas descansando una contra la otra. El pasador de expulsión llega hasta la placa B o el inserto de la cavidad (consulte la figura en la parte inferior derecha).

INSTALACIÓN DE LA PLACA DE ABRAZADERA (TÍPICA)



INSTALACIÓN DE LA PLACA DE ABRAZADERA (CABEZAL CON CABEZAL)



INSTALLATION OVERVIEW *(continued)*

INSTALACIÓN EN LA PLACA DE EYECCIÓN

La placa de conexión sensor está montado en el molde. Los bolsillos y canales se mecanizan en el molde para el conector del sensor, el cable y el cabezal del sensor. La cabeza del sensor se coloca debajo de la espiga de expulsión en la placa de eyector. El pasador eyector está retenido en la placa de retención eyector y llega a través de la B-Plate o cavidad insertar (refieren a la figura en la parte a la derecha).

ÁNGULO EXPULSORES

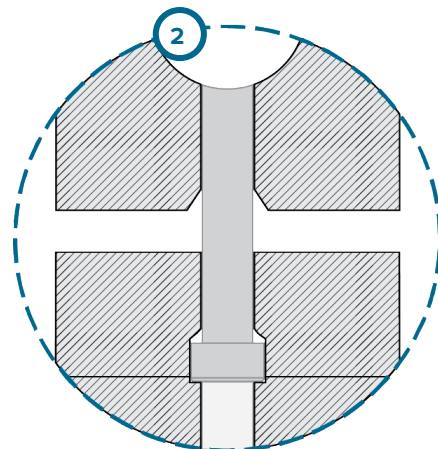
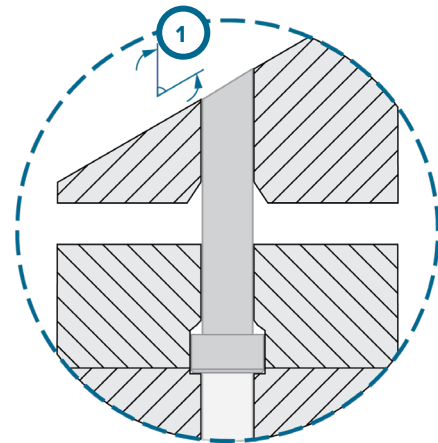
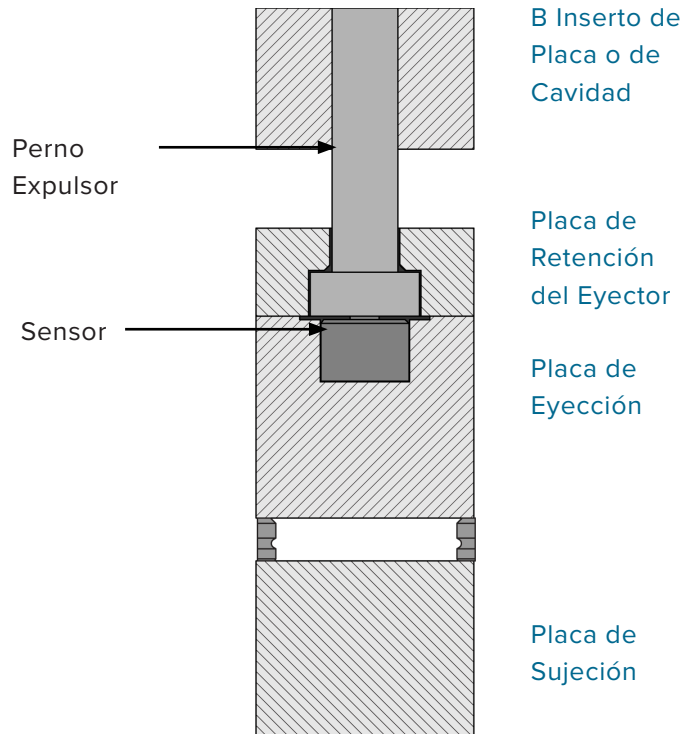
Las espigas de expulsión que se encuentran en superficies en ángulo de una parte pueden utilizar sensores en función del ángulo del pasador. El ángulo de clavija máximo que se puede utilizar con sensores es de 30 ° (1 a la derecha). Más allá de 30 °, fuerza se pierde a la fricción como el pasador se empuja de lado contra el molde de acero en lugar de directamente en el sensor, que a su vez puede crear errores en las lecturas del sensor. Si el ángulo es mayor de 30 °, atención al cliente contacto RJG para la asistencia en la verificación de la idoneidad para el uso con un sensor RJG (consulte "Soporte al cliente" en la página 52).

CONTORNEADA EXPULSORES

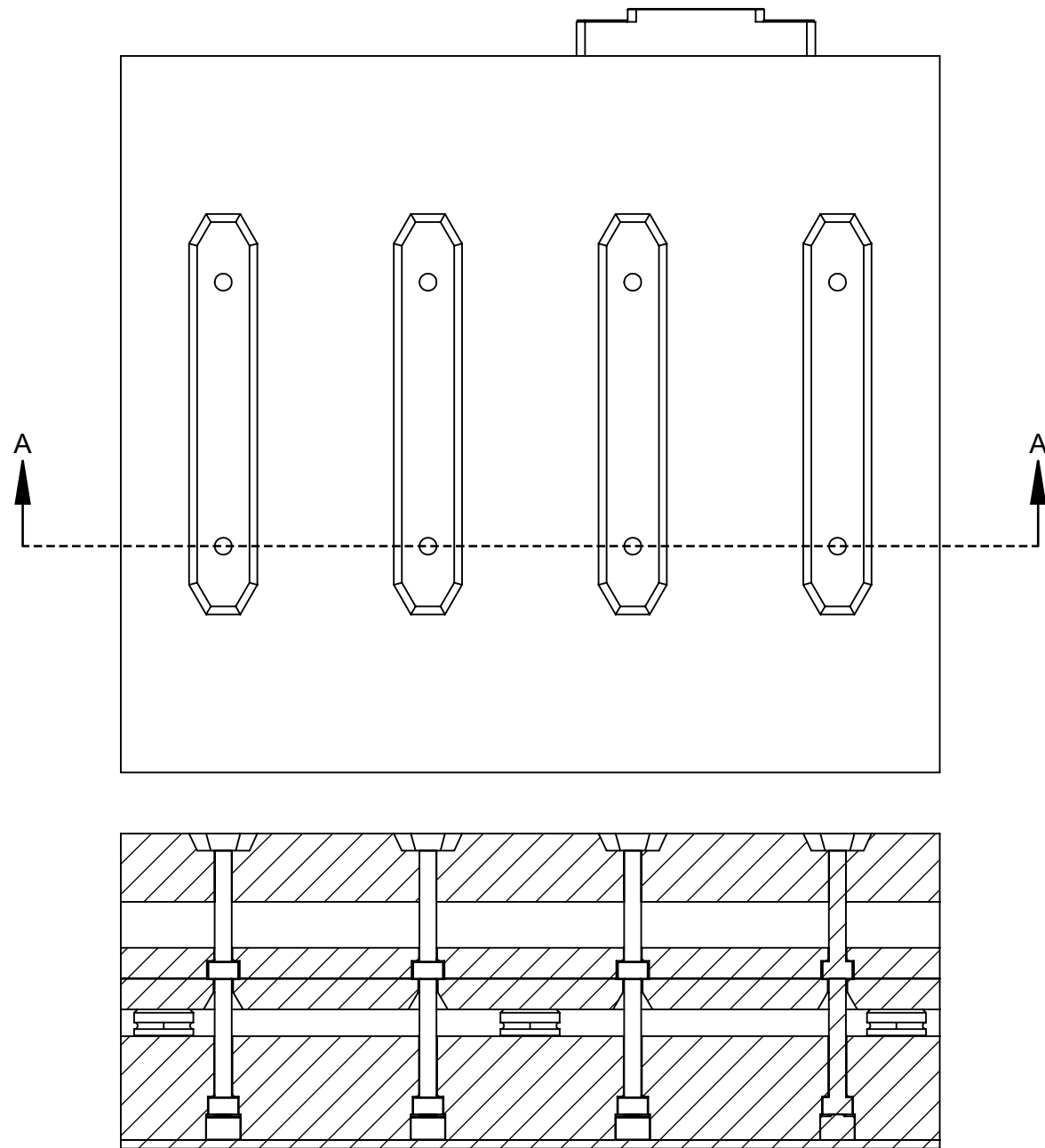
Ejector pins that are located on contoured surfaces of a part can be used on either concave and convex surfaces (2 at right) provided the shape of the contour is symmetric, as this cancels out any sideways forces generated by cavity pressure pushing on the pin.

No utilice una asymmetrically-contoured pasador de expulsión si el contorno neto es mayor que un pasador comparable con un ángulo de 30 °. Si un contorno es único o asimétrico, comuníquese con el servicio de atención al cliente de RJG para obtener ayuda para verificar la idoneidad para su uso con un sensor RJG (consulte "Soporte al cliente" en la página 52).

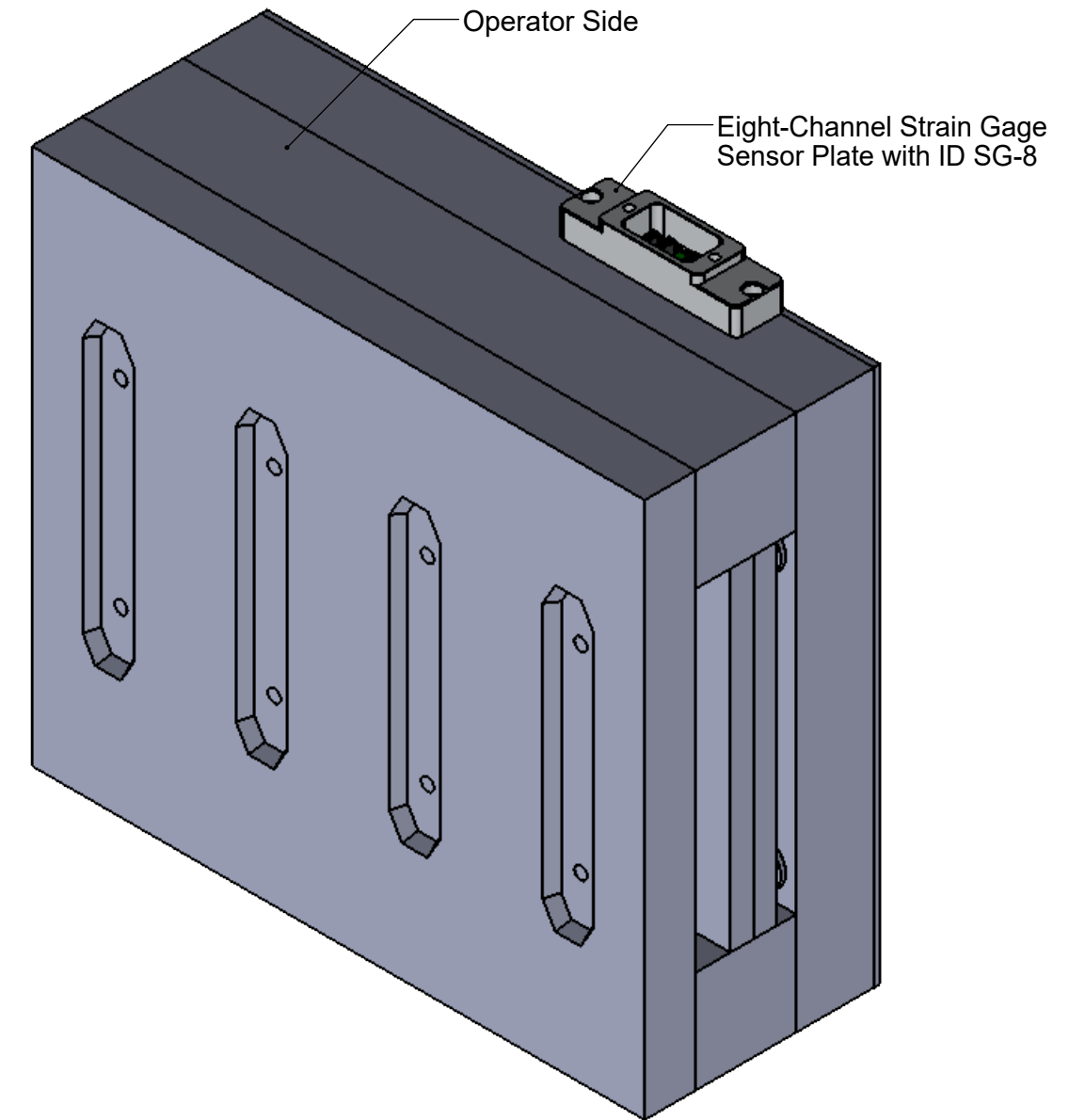
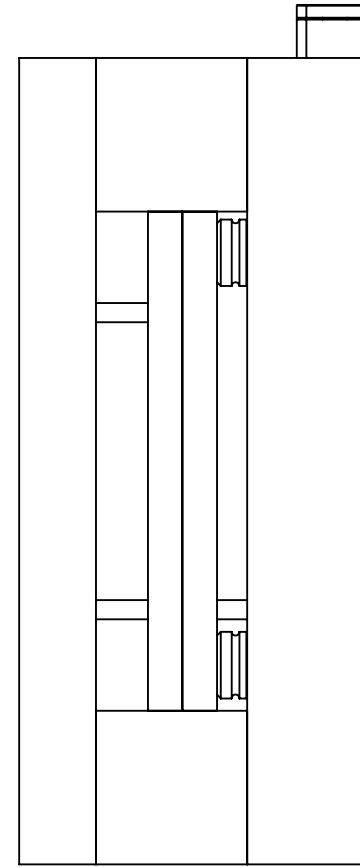
INSTALACIÓN DE LA PLACA DEL EYECTOR



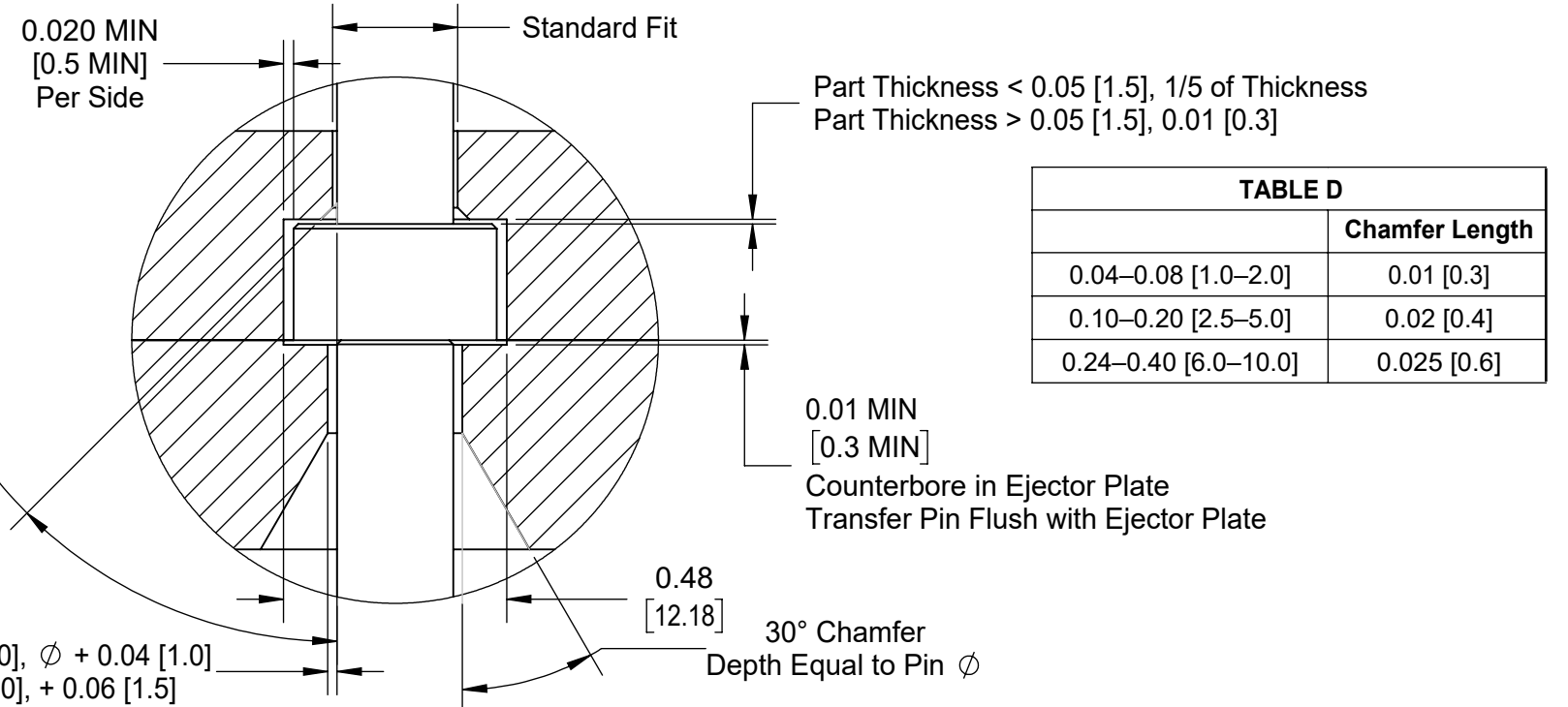
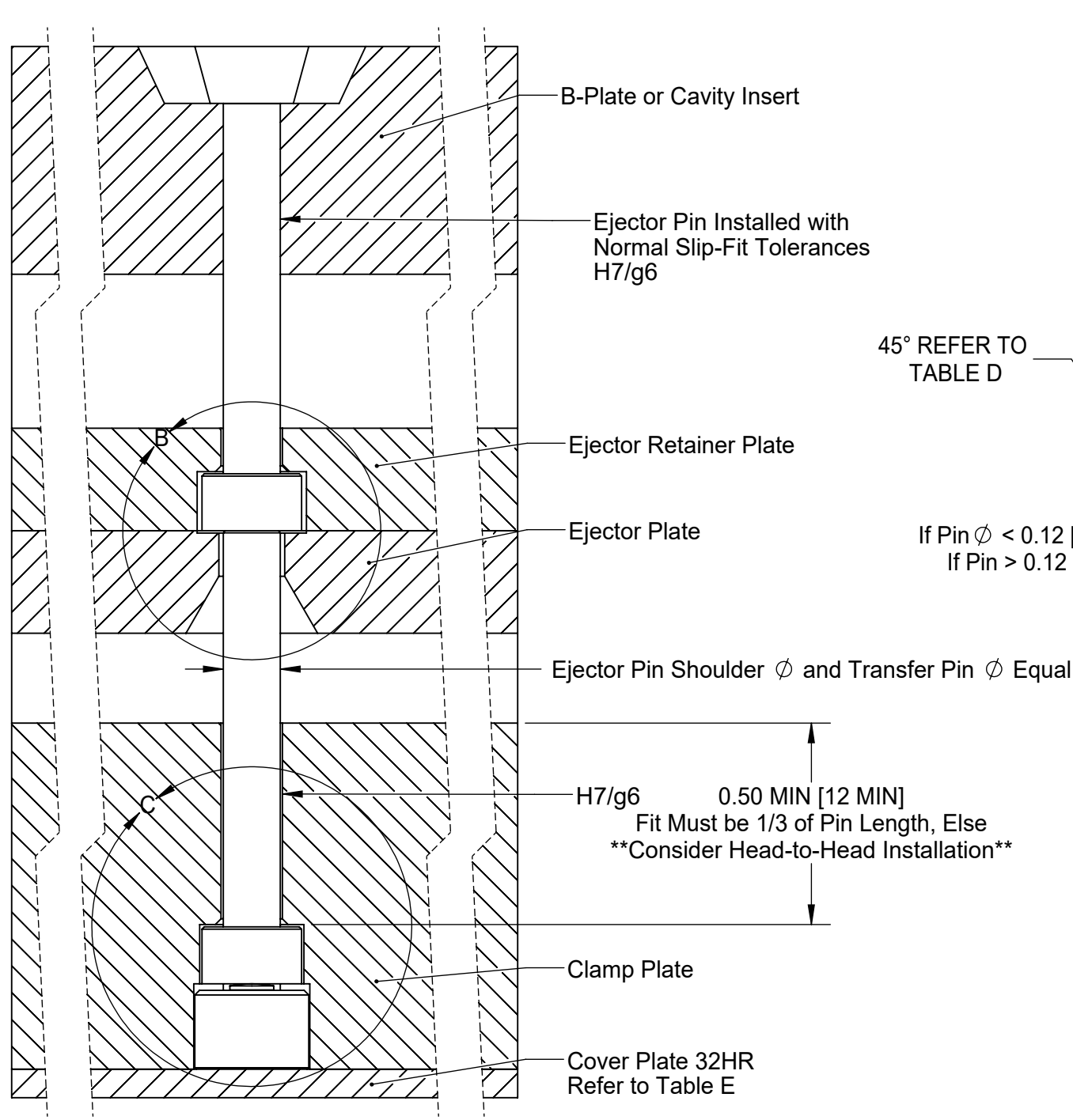
ESPECIFICACIONES DE INSTALACIÓN
INSTALACIÓN (TÍPICA) DE LA PLACA DE SUJECIÓN



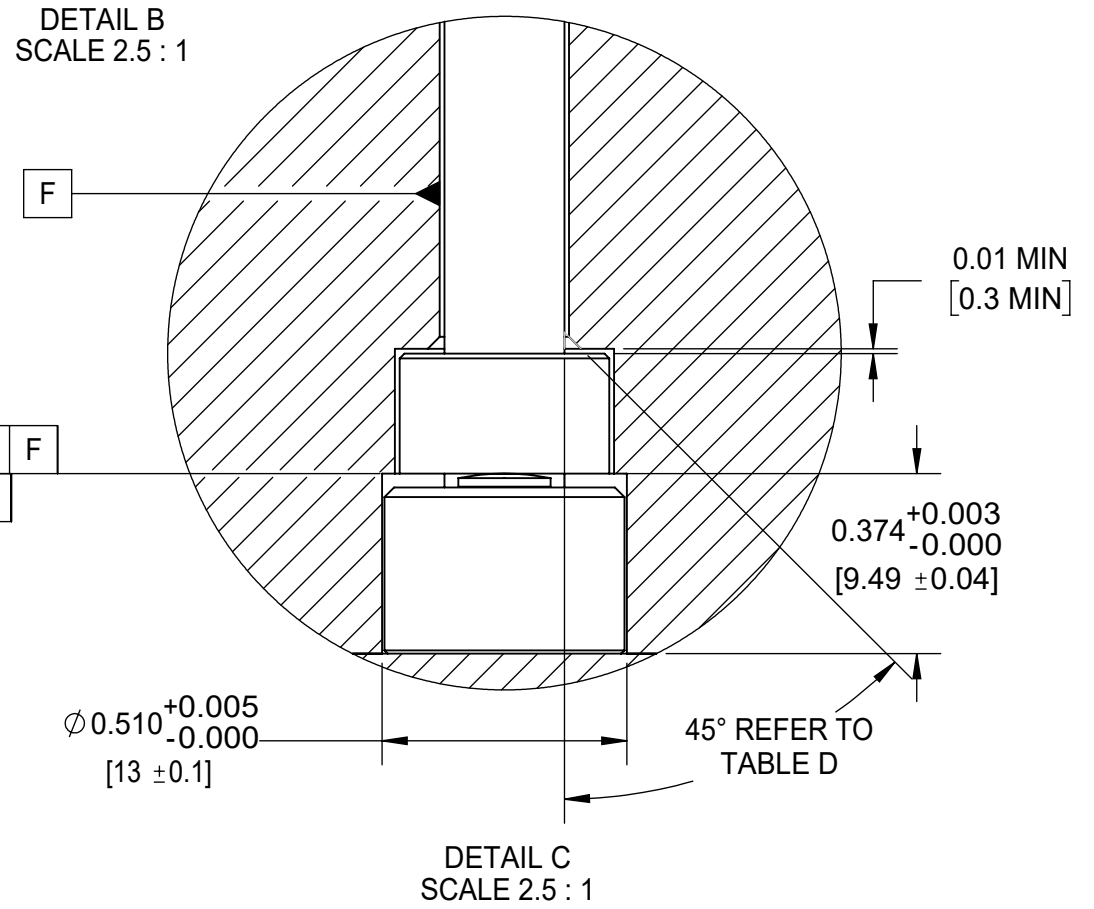
SECTION A-A
SCALE 1 : 2.5



ESPECIFICACIONES DE INSTALACIÓN (continuación)
INSTALACIÓN DE LA PLACA DE ABRAZADERA (TÍPICA)



	Chamfer Length
0.04–0.08 [1.0–2.0]	0.01 [0.3]
0.10–0.20 [2.5–5.0]	0.02 [0.4]
0.24–0.40 [6.0–10.0]	0.025 [0.6]



	0.001	[0.03]	F
	0.001	[0.03]	

Sensor Model	MIN Plate Thickness
MCSG-B-127-125	0.2 [5]
MCSG-B-127-500	0.25 [6.0]
MCSG-B-127-2000	0.25 [6.0]

- NOTES:
1. CLAMP PLATE APPLICATIONS REQUIRE GUIDED EJECTION
 2. EJECTOR AND TRANSFER PIN CONCENTRICITY MUST BE WITHIN 0.030" [0.76] OR 10% OF EJECTOR PIN DIA, WHICHEVER IS SMALLER.
 3. ENCLOSED EJECTOR BOX SUGGESTED.
 4. DO NOT SCALE PRINT
 5. BREAK ALL SHARP EDGES, 0.005 [0.03] R MAX
 6. DIMENSIONS IN INCHES [MM], UNLESS NOTED
 7. TOLERANCES UNLESS SPECIFIED:
 XXX = ±0.003 [0.08]
 XX = ±0.01 [0.3]
 ANGLES = ±3° 30°

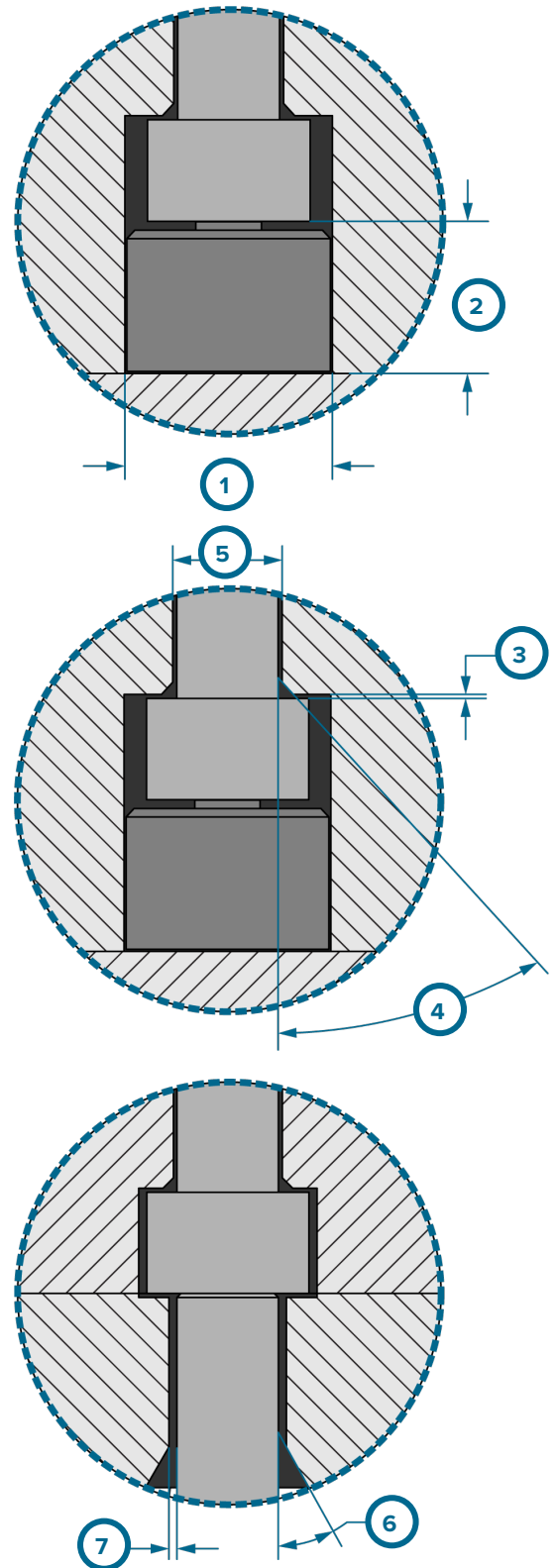
1. Cavity del Cabezal del Sensor

Vainas de sensor y de la cabeza de varilla de transferencia se mecanizan en elabrazadera lámina. Los bolsillos del sensor deben estar centrados debajo del pin eyector seleccionado que mida 0.510" +0.005/-0.0 (13,00 mm ±0,10 [1 a la derecha]) de diámetro y 0.374" +0.002/-0.001 (9,49 mm ±0 ,01 [2 a la derecha]) de profundidad.

2. Transferir Cabeza del Pin de Cavity

Elija un eyector y la transferencia perno apropiado para la aplicación (consulte "Tamaño del Sensor y Expulsor Pin" en la página 2). Expulsor y el pasador de transferencia deben ser concéntricos dentro de 0.030" (0,76 mm) o 10% de pasador expulsor diámetro que sea menor. Expulsor y transferencia diámetro del pasador 0.25" (7,0 mm) MAX, y debe ser igual en diámetro.

Bolsillos cabeza de pasador de transferencia deben estar centrados debajo de la espiga de expulsión seleccionado la medición de la altura de la cabeza pasador de transferencia más una holgura de 0.01" (0,3 mm [3 A la derecha]) MIN. Chaflán el bolsillo cabeza de pasador de transferencia a 45 ° (4 A la derecha) al conductor de entrada deabrazadera placa, y encajar el pasador con una H7/g6 encajar (5 i A la derecha) por lo menos 0.50" (12,0 mm) MIN. Chaflán el lead-in a 30 ° (6 A la derecha) A la placa de eyector para una profundidad que es igual a la DIA pasador de transferencia, y proporcionar holgura para el pasador de transferencia en la placa de eyección igual a la clavija DIA plus 0.04" (1,0 mm) si DIA pin es <0.12" (3,0 mm) o 0.06" (1,5 mm) si DIA pin es > 0.12" (3,0 mm). pin transferencia debe ser 0.01" (0,3 mm) más largo que nominal para el ajuste inicial, luego se ajustó para obtener la altura correcta.



❗ **NOTA** Tiene que haber 0.50" (12,0 mm) MIN-abrazadera espesor de la placa por encima de la cabeza del pasador de transferencia a la clavija de transferencia de salida clearanced, igualando 1/3 de la espigalargo ; Si 1/3 alfilterlargo no es posible enabrazadera espesor de la placa, el uso head-to-head concepto en la página 10.

1	0,510" +0.005/-0.0 (13,0 mm± 0,10) DIA
2	0.374" +0.002/-0.001 (9,49 mm± 0,01)
3	0.01" (0,3 mm) MIN
4	45 ° Chaflán
5	H7/g6 para 0.50" (12,0 mm) MIN i
6	30 ° Chaflán, Depth=Pin DIA
7	Si Pin DIA < 0.12" (3,0 mm), + 0.04" (1,0 mm) Si Pin DIA > 0.12" (3,0 mm), + 0.06" (1,5 mm)

3. Eyector Cabeza del Pin de bolsillo

Máquina de un bolsillo para la cabeza del pasador eyector en la placa de retención del eyector que es igual a la DIA cabeza de pasador eyector más 0.02" (0,5 mm [1 A la derecha]) MIN por lado.

Deje espacio libre por encima de la cabeza del pasador de expulsión. Si el espesor de la pieza es < 0.05" (1,5 mm), el pase debe ser igual a 20% del grosor de la pieza. Si el espesor de la pieza es > 0.05" (1,5 mm), el espacio libre debe ser igual a 0.01" (0,3 mm [2 i a la derecha]).

NOTA La holgura de la cabeza del pin eyector no debe exceder el 20% (1/5) del espesor de la pieza en el punto de convergencia del pin/pieza.

Chaflán el lead-in borde 45° (3 A la derecha)
-Se refieren a la siguiente tabla para chaflán largo .

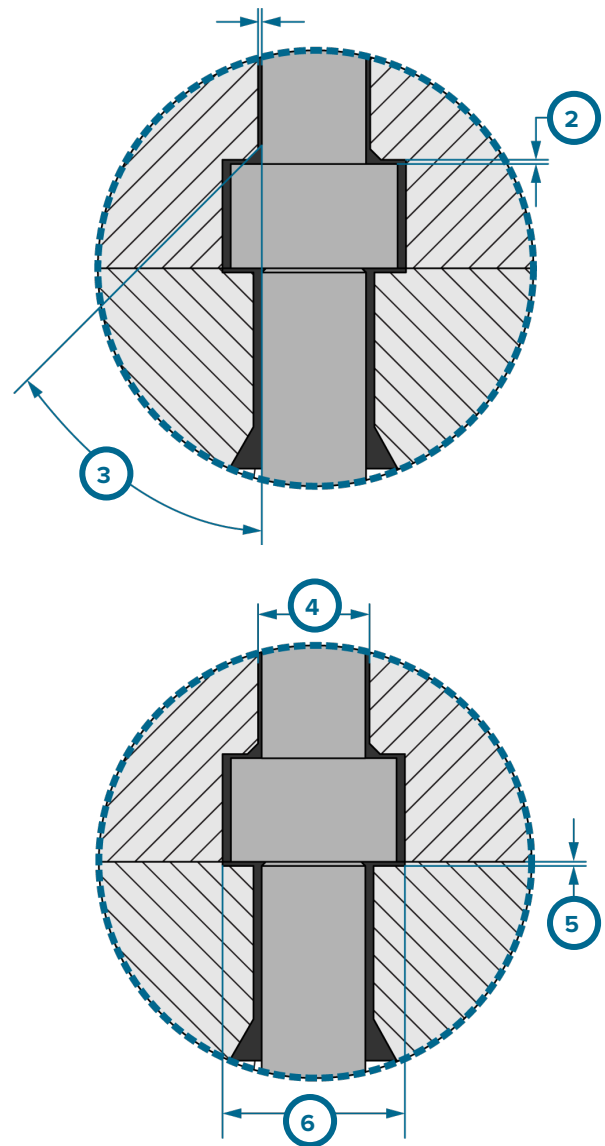
CHAFLÁN LARGO

Perno Expulsor DIA	Chaflán Largo
0.04–0.08 (1,0–2,0 mm)	0.01 (0,3 mm)
0.10–0.20 (2,5–5,0 mm)	0.02 (0,4 mm)
0.24–0.40 (6,0–10,0 mm)	0.025 (0,6 mm)

Montar el pasador de expulsión con una H7/g6 ajuste estándar (4 A la derecha).

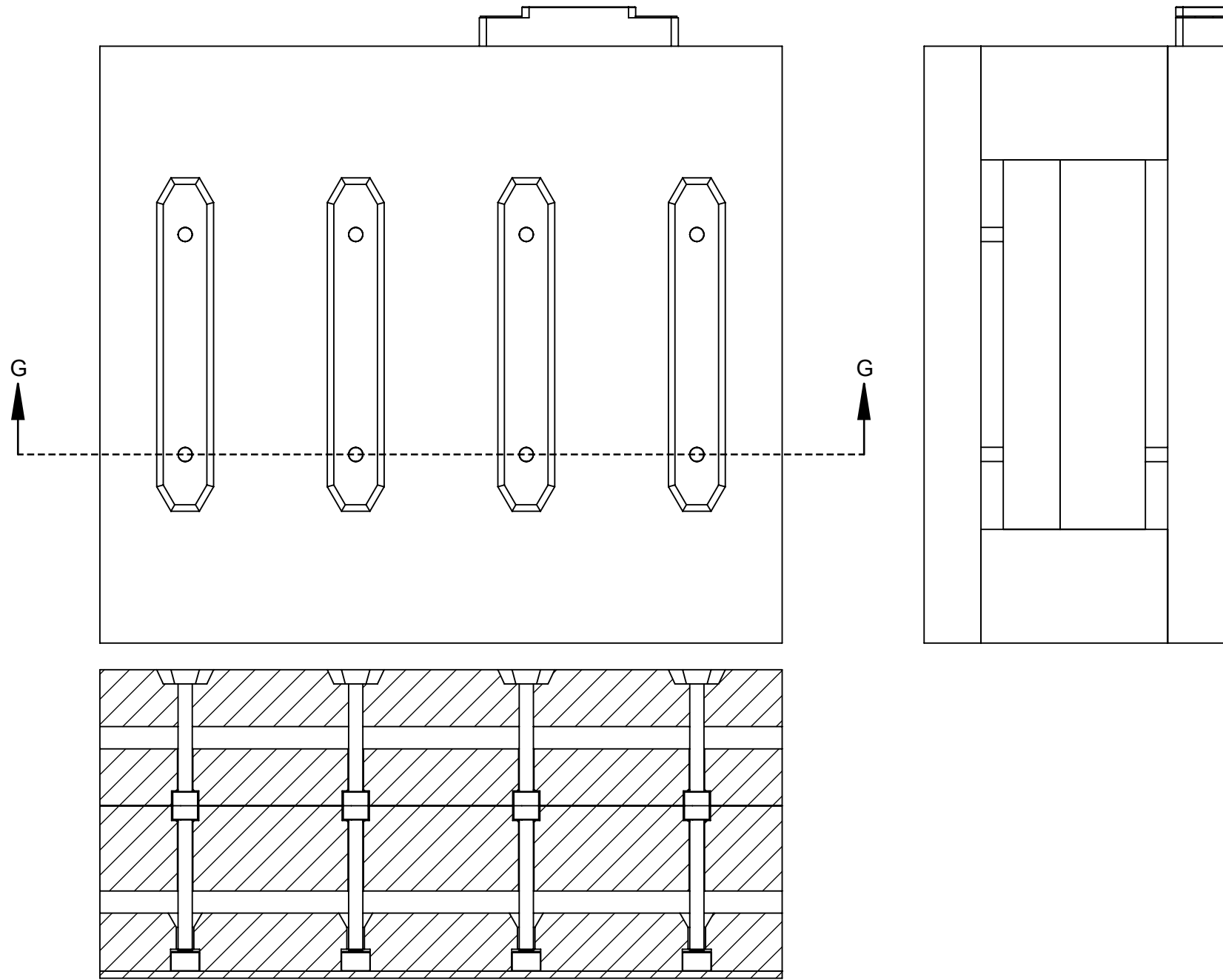
Escariado el bolsillo cabeza de pasador eyector en la placa de eyector 0.01" (0,3 mm [5 A la derecha]) MIN profunda, por eyector DIA cabeza de un alfiler + 0.04" (1,0 mm [6 A la derecha]).

PRECAUCION Las aplicaciones de los pines de transferencia requieren una expulsión guiada; el incumplimiento puede resultar en daños o destrucción de los componentes.

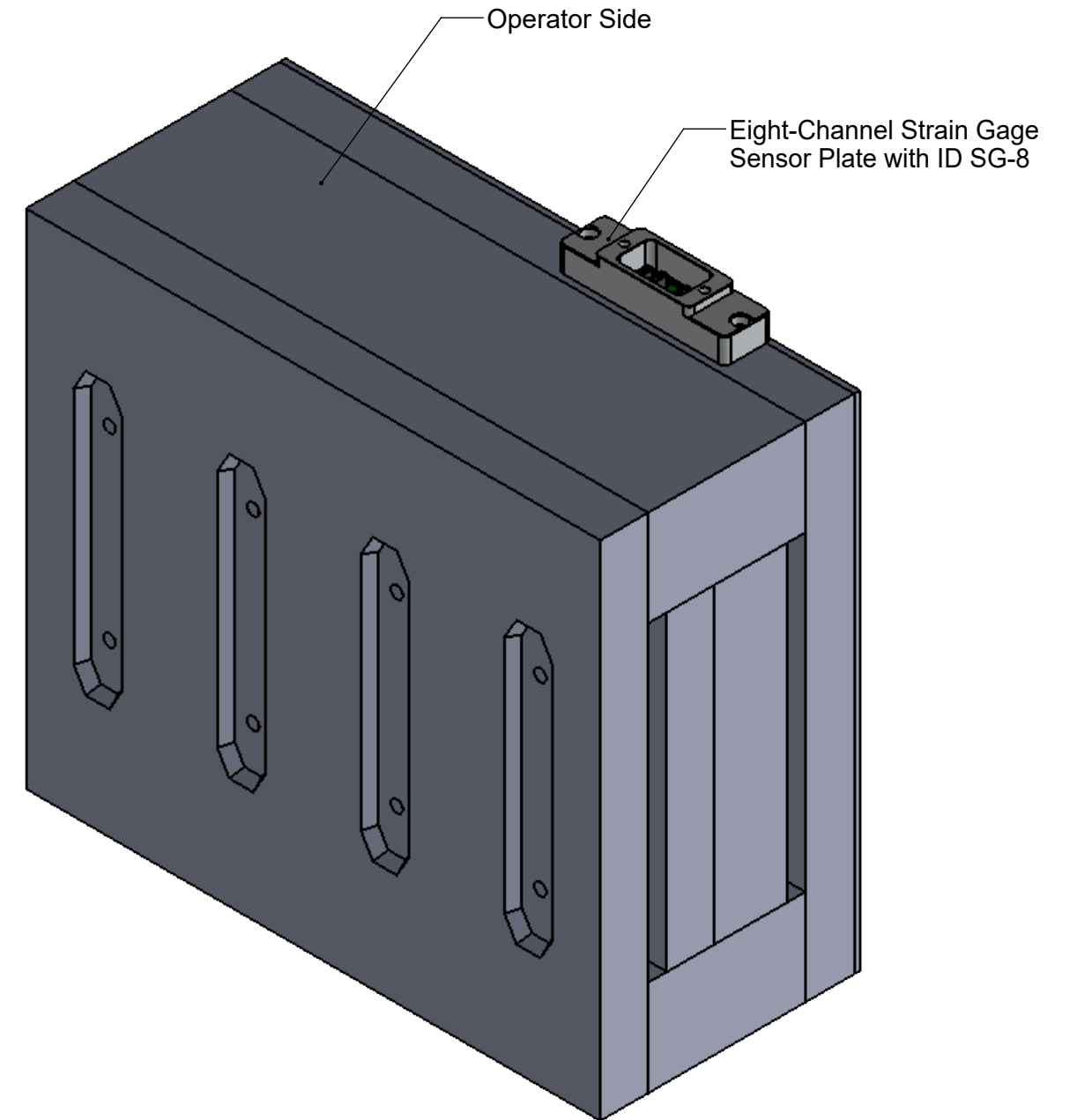


1	0.02" (0,5 mm) por cada lado MIN
2	20% Grosor de la pieza si < 0.05" (1,5 mm), 0,01" (0,3 mm) si el espesor parte > 0.05" (1,5 mm) i
3	45 ° Chaflán, consulte la Tabla en el achaflanadolargo
4	H7/g6 ajuste estándar
5	0.01" (0,3 mm) MIN
6	eyector DIA cabeza de un alfiler + 0.04" (1,0 mm)

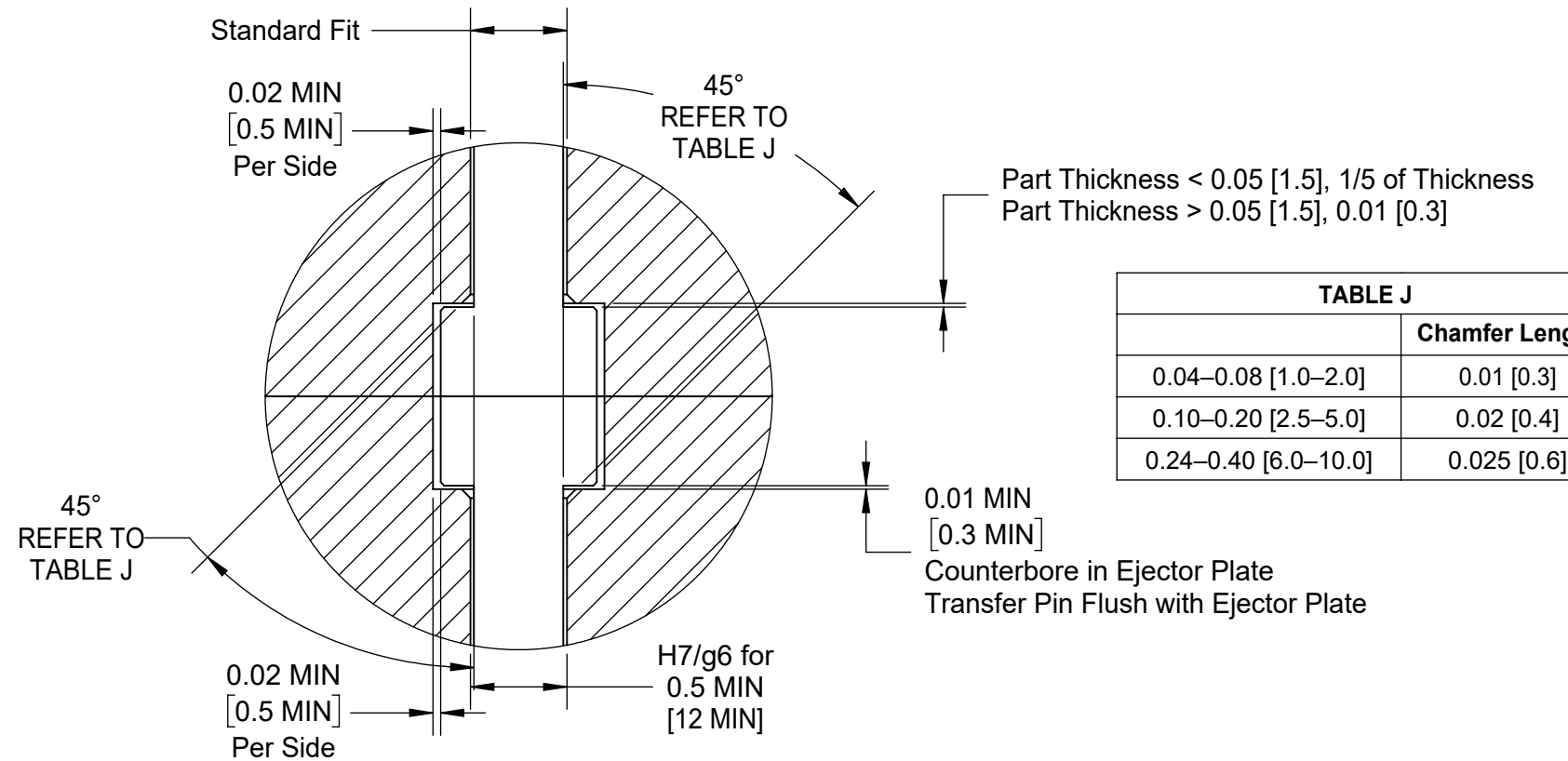
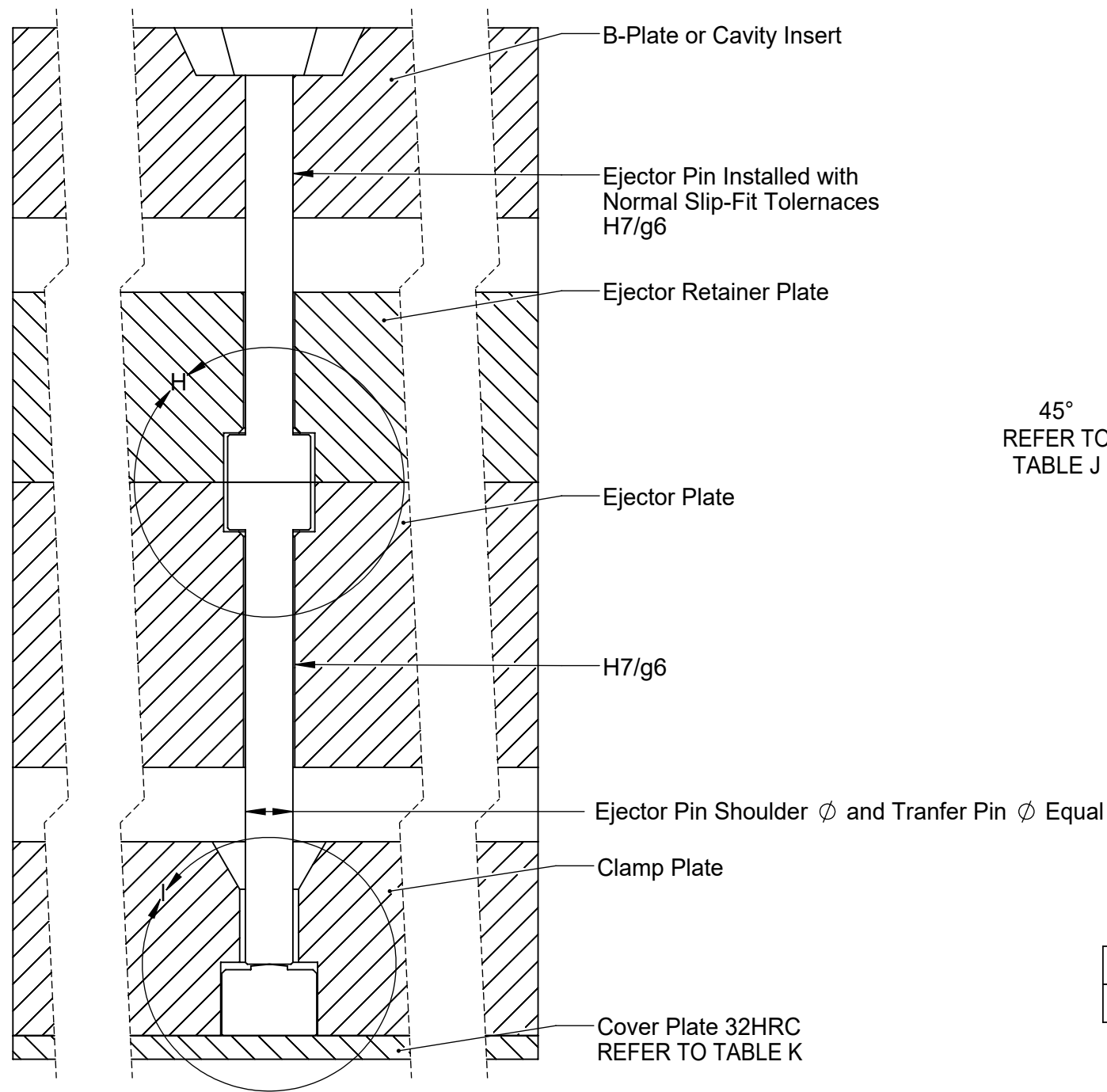
ESPECIFICACIONES DE INSTALACIÓN (continuación)
INSTALACIÓN DE LA PLACA DE SUJECCIÓN (CABEZA A CABEZA)



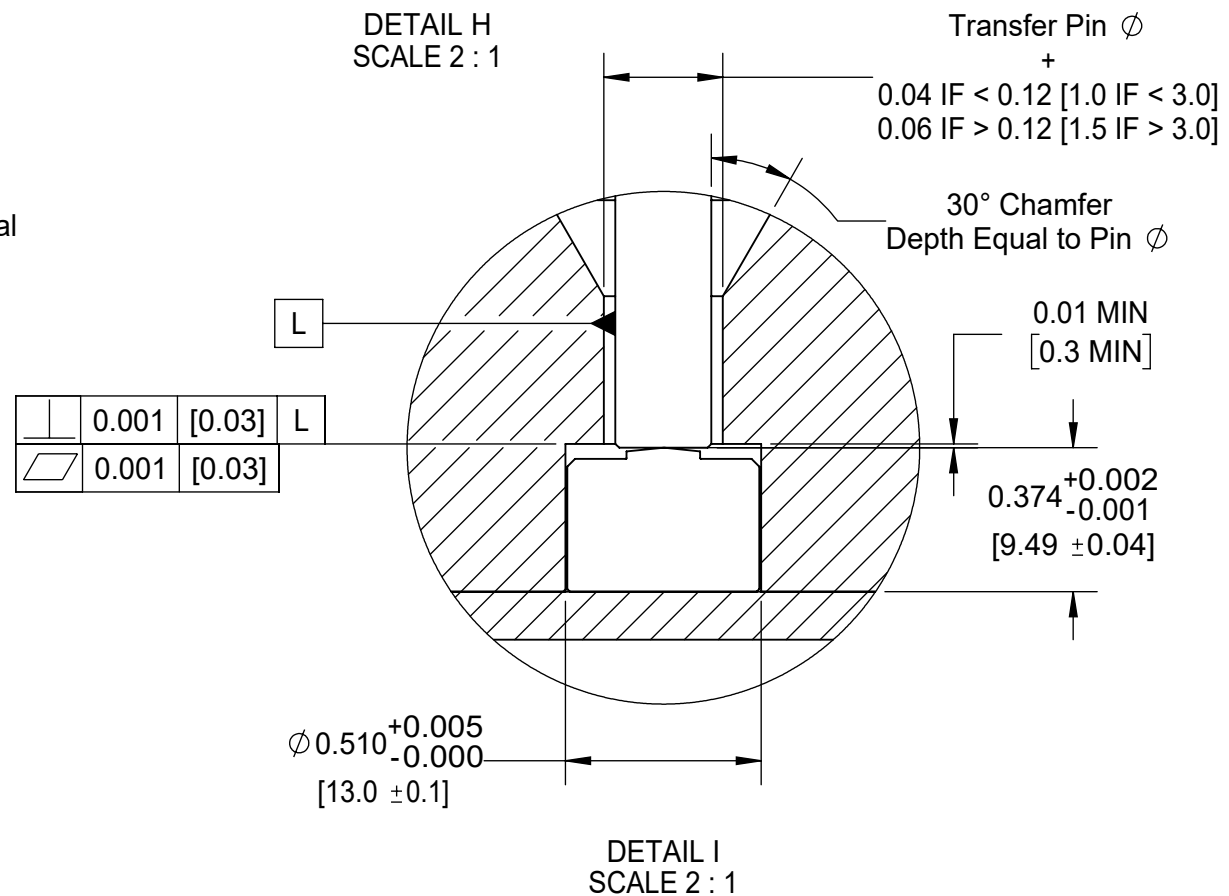
SECTION G-G
SCALE 1 : 2.5



ESPECIFICACIONES DE INSTALACIÓN (continuación)
INSTALACIÓN DE LA PLACA DE SUJECIÓN (CABEZA A CABEZA)



	Chamfer Length
0.04–0.08 [1.0–2.0]	0.01 [0.3]
0.10–0.20 [2.5–5.0]	0.02 [0.4]
0.24–0.40 [6.0–10.0]	0.025 [0.6]



- NOTES:
1. CLAMP PLATE APPLICATIONS REQUIRE GUIDED EJECTION
 2. EJECTOR AND TRANSFER PIN CONCENTRICITY MUST BE WITHIN 0.030" [0.76] OR 10% OF EJECTOR PIN DIA, WHICHEVER IS SMALLER.
 3. ENCLOSED EJECTOR BOX SUGGESTED.
 4. DO NOT SCALE PRINT
 5. BREAK ALL SHARP EDGES, 0.005 [0.03] R MAX
 6. DIMENSIONS IN INCHES [MM], UNLESS NOTED
 7. TOLERANCES UNLESS SPECIFIED:
 XXX = ±0.003 [0.08]
 XX = ±0.01 [0.3]
 ANGLES = ±3° 30°

Sensor Model	MIN Plate Thickness
MCSG-B-127-125	0.2 [5]
MCSG-B-127-500	0.25 [6.0]
MCSG-B-127-2000	0.25 [6.0]

1. Cavity del Cabecal del Sensor

Los cavidad del cabecal del sensor están mecanizados en la placa de sujeción. Los cavidad del sensor deben estar centrados debajo del pin de expulsión seleccionado midiendo 0.510" + 0.005 / -0.0 (13,0 mm ± 0,10 [1 a la derecha]) DIA, y 0.374" + 0.002 / -0.001 (9,49 mm ± - 0,04 [2 a la derecha]) de profundidad, con un espacio adicional de 0.01" (0,3 mm [3 a la derecha]) MIN por encima del cabecal del sensor.

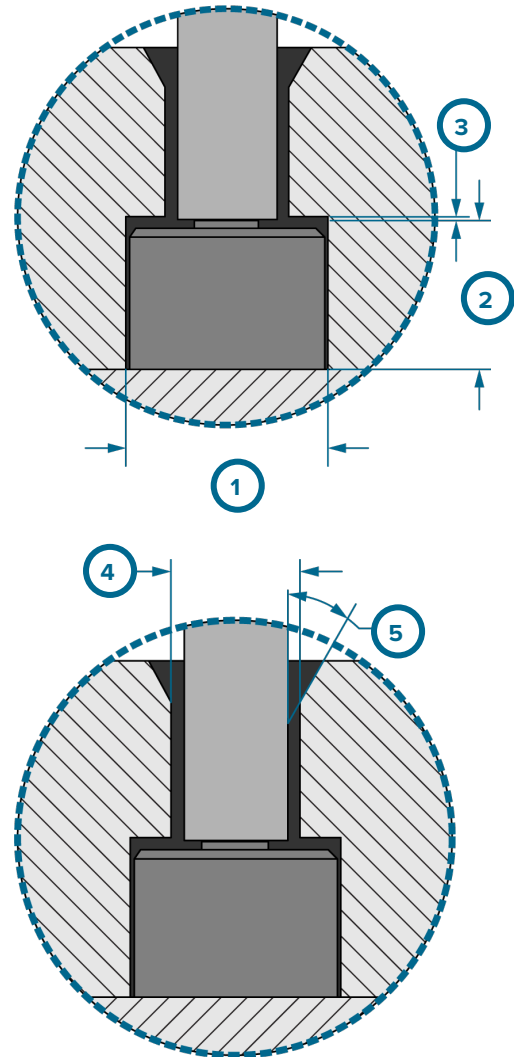
2. Transferir Cabeza del Pin de Cavity

Elija un eyector y la transferencia perno apropiado para la aplicación (consulte "Tamaño del Sensor y Expulsor Pin" en la página 2). Expulsor y el pasador de transferencia deben ser concéntricos dentro de 0.030" (0,76 mm) o 10% de pasador expulsor diámetro que sea menor. El expulsor y el pasador de transferencia deben tener el mismo diámetro.

Bolsillos de pasador de transferencia deben estar centrados debajo del pasador de expulsión seleccionado.

Bolsillo una máquina para el eje de pasador de transferencia del bolsillo cabeza del sensor a través de la abrazadera placa igualando el DIA pasador de transferencia más 0.04" (1,0 mm) si DIA pin es < 0.12" (3,0 mm) DIA, o 0.06" (1,5 mm) si DIA pin es > 0.12" (3,0 mm [4 a la derecha]).

Chaflán el cavidad cabeza de pasador de transferencia a 30° (5 a la derecha) para una profundidad igual al diámetro del pasador en la salida de abrazadera lámina.



1	0.510" +0.005/-0.0 (13,0 mm± 0,10) DIA
2	0.374" +0.002/-0.001 (9,49 mm± 0,04)
3	0.01" (0,3 mm) MIN
4	pasador de transferencia DIA + 0.04 "(1,0 mm) si <0.12" (3,0 mm), O + 0.06 "(1,5 mm) si > 0.12" (3,0 mm)
5	30 ° Chaflán, Depth=Pin DIA

3. Eje del Pasador de Transferencia y Cavidad de la Cabeza

Bolsillo una máquina para el eje de pasador de transferencia en la placa de eyector con una H7/g6 aptos para 0.5" (12 mm [1] A la derecha) MIN.

Mecanice una cavidad para la cabeza del pasador de transferencia en la placa de expulsión que sea igual a la cabeza del pasador de transferencia DIA más 0.02" (0,5 mm [2] a la derecha) MIN por lado. Permitir 0.01" (0,3 mm [3] A la derecha) MIN espacio libre debajo de cabeza de un alfiler. Chaflán el bolsillo cabeza de pasador de transferencia a 45° (A [4] la derecha).

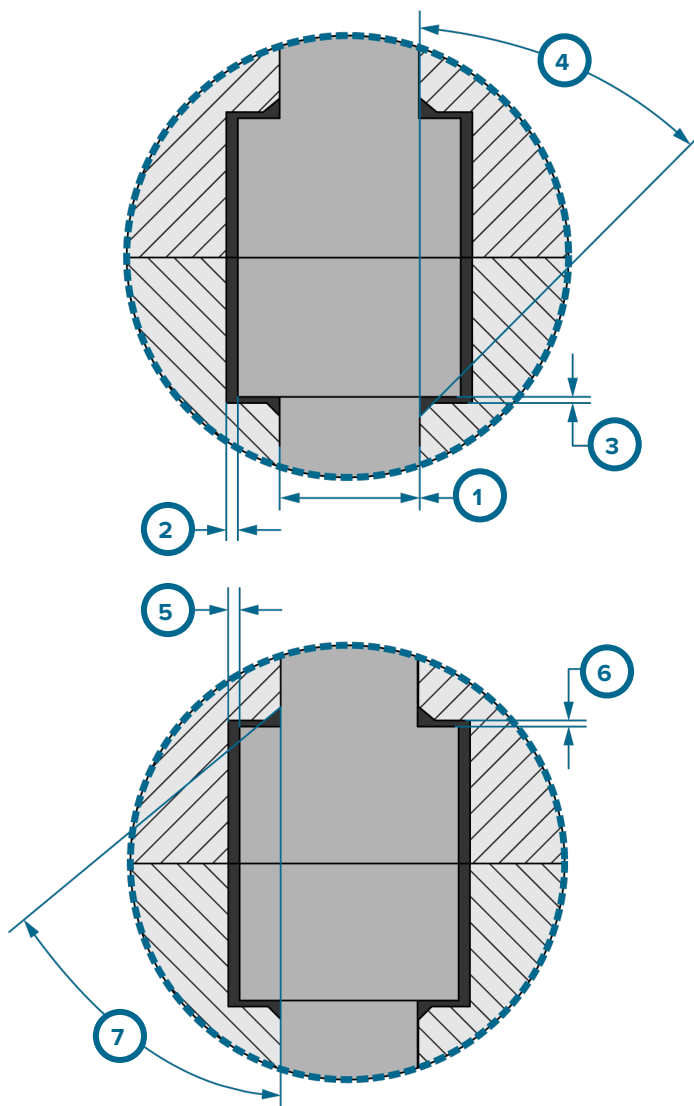
4. Eyector Cabeza del Pin de Bolsillo

Máquina de un bolsillo para la cabeza del pasador eyector en la placa de retención del eyector que es igual a la DIA cabeza de pasador eyector más 0.02" (0,5 mm [5] A la derecha) MIN por lado.

Deje espacio libre por encima de la cabeza del pasador de expulsión. Si el espesor de la pieza es < 0.05" (1,5 mm), el pase debe ser igual a 20% del grosor de la pieza. Si el espesor de la pieza es > 0.05" (1,5 mm), el espacio libre debe ser igual a 0.01" (0,3 mm [6] i a la derecha]).

NOTA La holgura de la cabeza del pin eyector no debe exceder el 20% (1/5) del espesor de la pieza en el punto de convergencia del pin/pieza.

Chamfer the lead-in edge 45° ([7] at right).



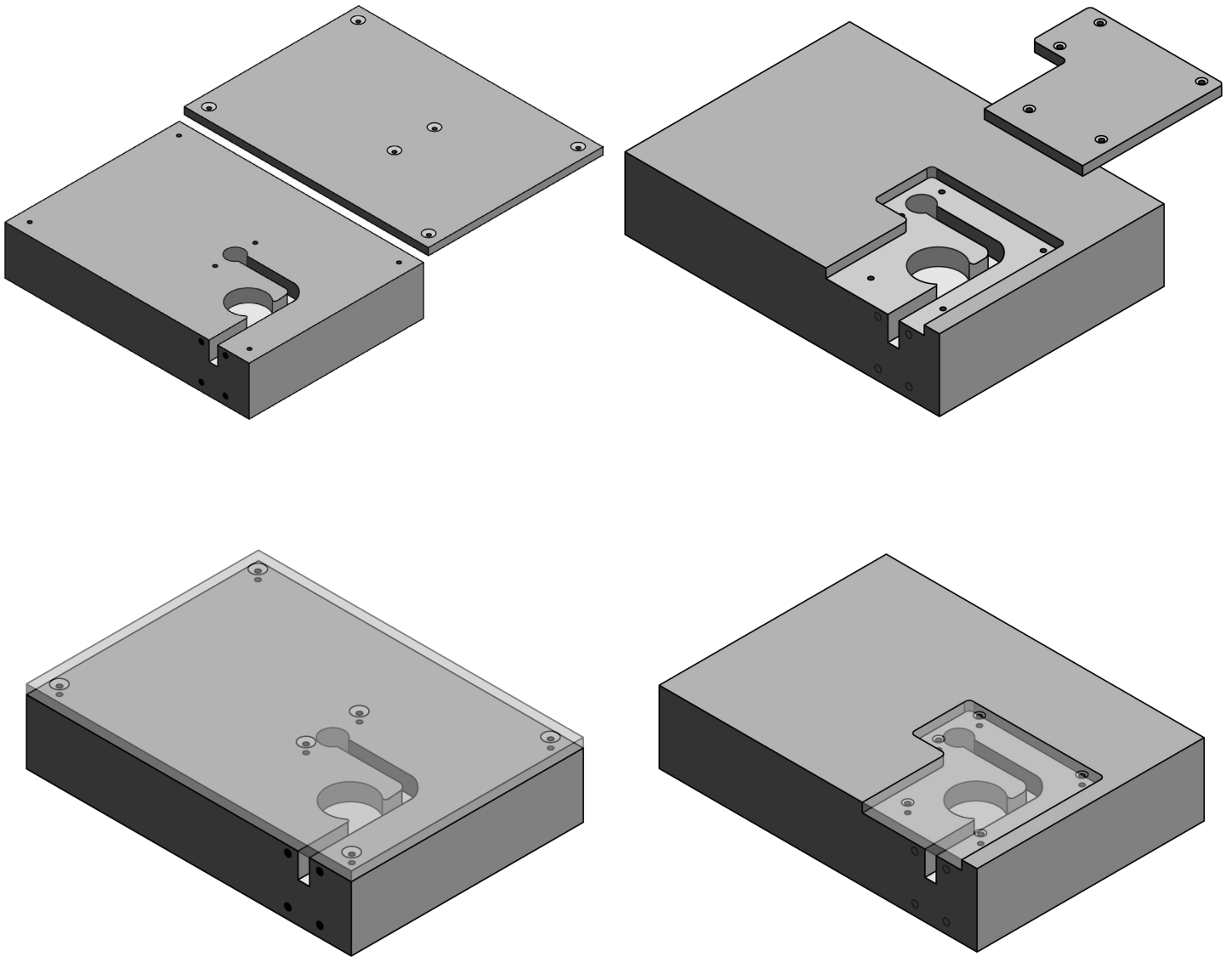
PRECAUCION Las aplicaciones de los pines de transferencia requieren una expulsión guiada; el incumplimiento puede resultar en daños o destrucción de los componentes.

[1]	H7/g6 para 0.50" (12,0 mm) MIN
[2]	0.02" (0,5 mm) por cada lado MIN
[3]	0.01" (0,3 mm) MIN
[4]	Chaflán de 45°, consulte "Chaflán Largo" en la página 13
[5]	0.02" (0,5 mm) por cada lado MIN
[6]	20% Grosor de la pieza si < 0.05" (1,5 mm), 0.01" (0,3 mm) si el espesor parte > 0.05" (1,5 mm) i
[7]	Chaflán de 45°, consulte "Chaflán Largo" en la página 13

ESPECIFICACIONES DE INSTALACIÓN *(continuación)*

PLACA DE CUBIERTA-ABRAZADERA INSTALACIONES DE PLACA

La placa de cubierta debe ser de SAE 1080 acero (AFNOR XC70/XC80), 32HRC. La placa de cubierta puede ser una, placa de conjunto adicional añadido a la pila y se fija con empulgueras (abajo, izquierda), O una placa integrado hecho a incrustar en el abrazadera placa y se fija con empulgueras (a continuación, a la derecha).



ESPECIFICACIONES DE INSTALACIÓN (continuación)

PLACA DE CUBIERTA—INSTALACIONES DE PLACA DE ABRAZADERA

El espesor de la placa cobertura mínima (1 a la derecha), Independientemente del sensor de retención método de la placa, se corresponde con el sensor fuerza modelo de la gama, como se muestra en la siguiente tabla.

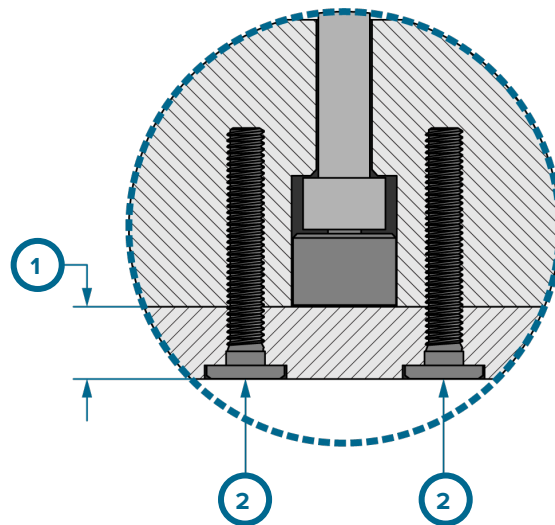
ESPESOR DE LA PLACA DE CUBIERTA MIN

Modelo de Sensor	Espesor de Placa MIN	Cierre
MCSG-B-127-125	0.2" (5,0 mm)	8-36 (M4)
MCSG-B-127-500	0.25" (6,0 mm)	10-32 (M5)
MCSG-B-127-2000	0.25" (6,0 mm)	10-32 (M5)

Avellane las cabezas de los tornillos e instálelas (2 a la derecha) a cada lado del diámetro del sensor para evitar que la cubierta se doble; incorpore e instale otros tornillos según sea necesario para asegurar la cubierta. RJG recomienda el uso de 8-36 o 10-32 (M4 o M5).

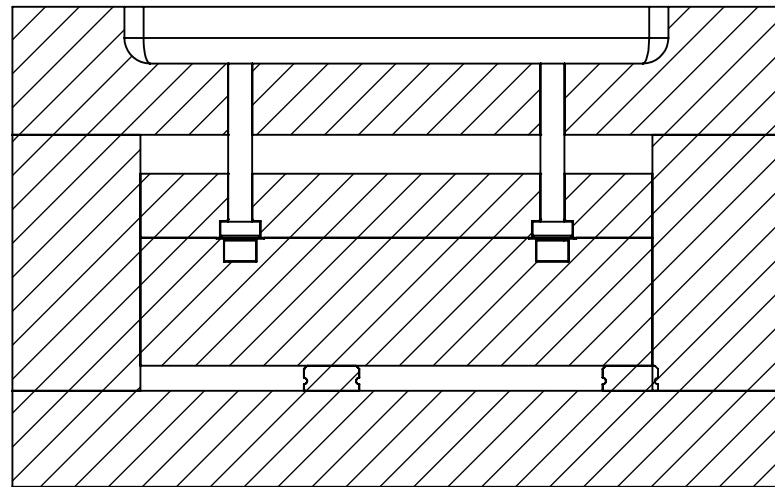
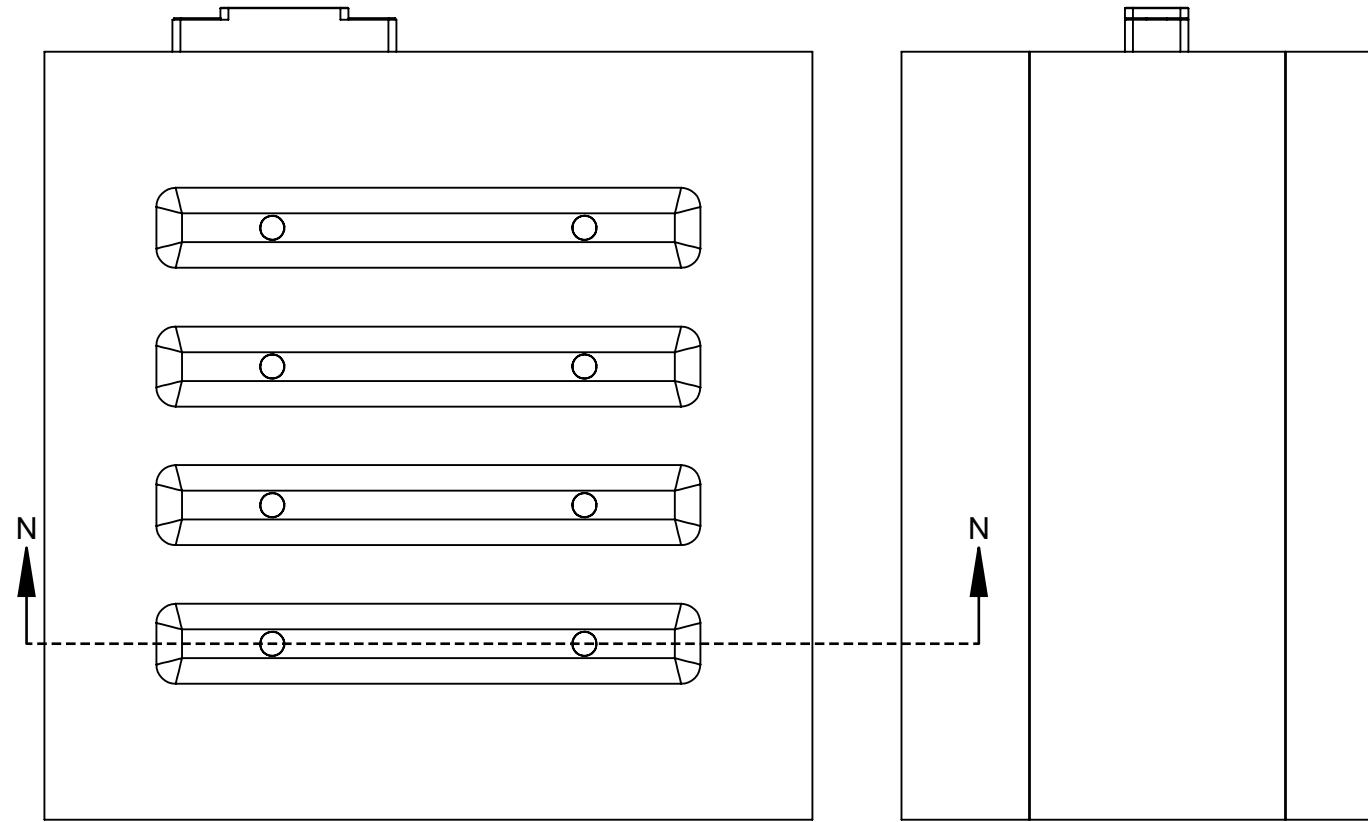
NOTA Avellanartornillo cabezas de elementos de fijación de la placa de cubierta para prevenir la protrusión cabeza de la placa.

Abrazadera diseño cubierta de la placa se determina por el cliente. atención al cliente de contacto RJG (véase página 52 para información de contacto) para las preguntas.

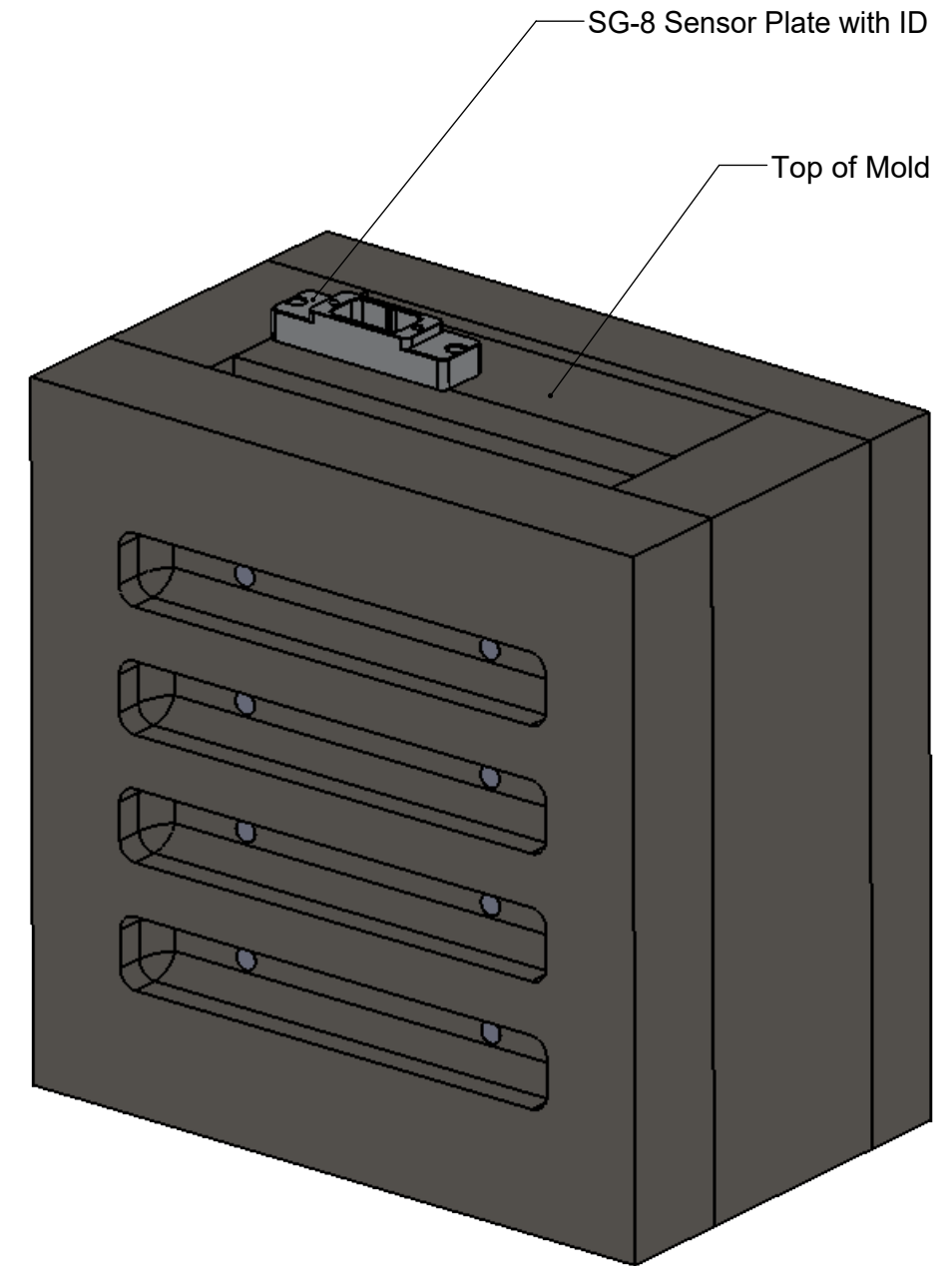


- 1 Espesor de la placa de cubierta, MIN (consulte la tabla)
- 2 Placa de cubierta Empulgueras 8-36 o 10-32 (M4 o M5)

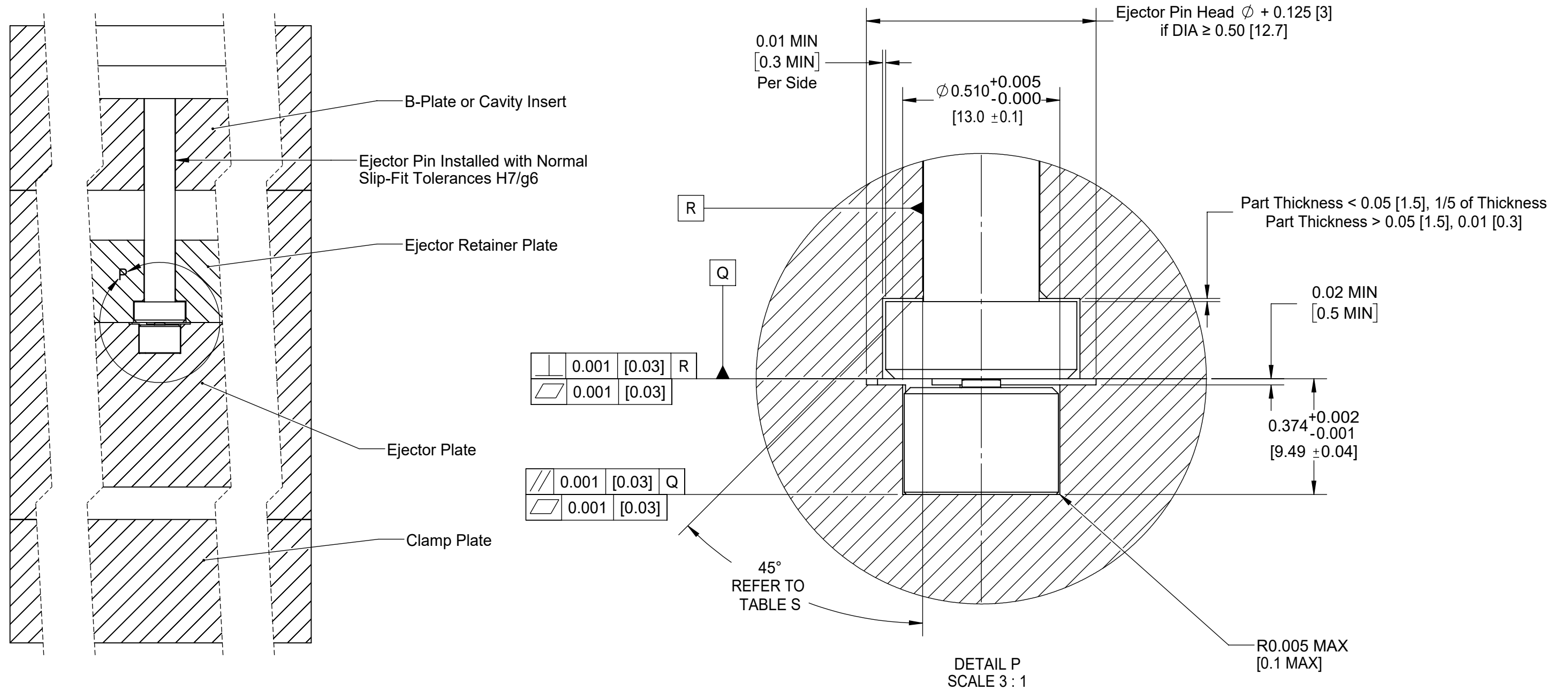
ESPECIFICACIONES DE INSTALACIÓN (continuación)
INSTALACIÓN EN LA PLACA DE EYECCIÓN



SECTION N-N
SCALE 1 : 3



ESPECIFICACIONES DE INSTALACIÓN (continuación)
INSTALACIÓN DE LA PLACA DEL EYECTOR



NOTES:

1. EJECTOR AND TRANSFER PIN CONCENTRICITY MUST BE WITHIN 0.030" [0.76] OR 10% OF EJECTOR PIN DIA, WHICHEVER IS SMALLER.
2. ENCLOSED EJECTOR BOX SUGGESTED.
3. DO NOT SCALE PRINT
4. BREAK ALL SHARP EDGES, 0.005 [0.03] R MAX
5. DIMENSIONS IN INCHES [MM], UNLESS NOTED
6. TOLERANCES UNLESS SPECIFIED:
 XXX = ±0.003 [0.08]
 XX = ±0.01 [0.3]
 ANGLES = ±3° 30°

TABLE S	
	Chamfer Length
0.04–0.08 [1.0–2.0]	0.01 [0.3]
0.10–0.20 [2.5–5.0]	0.02 [0.4]
0.24–0.40 [6.0–10.0]	0.025 [0.6]

1. Mecanizado Sensor de Cavidad

Los cavidad del cabezal del sensor están mecanizados en la placa de expulsión. The pockets must be centered under the selected ejector pin measuring 0.510" +0.005/-0.0 (13,0 mm +/-0,10 [1 at right]) DIA, and 0.375" +0.003/-0.0 (9,49 mm +/-0,01 [2 at right]) deep.

- Usar una 5/16" fresa de extremo "Sharp muerto" para lograr correcta radio-sensor esquina bolsillo radio MAX R 0.005" (0,10 mm [3 A la derecha]).

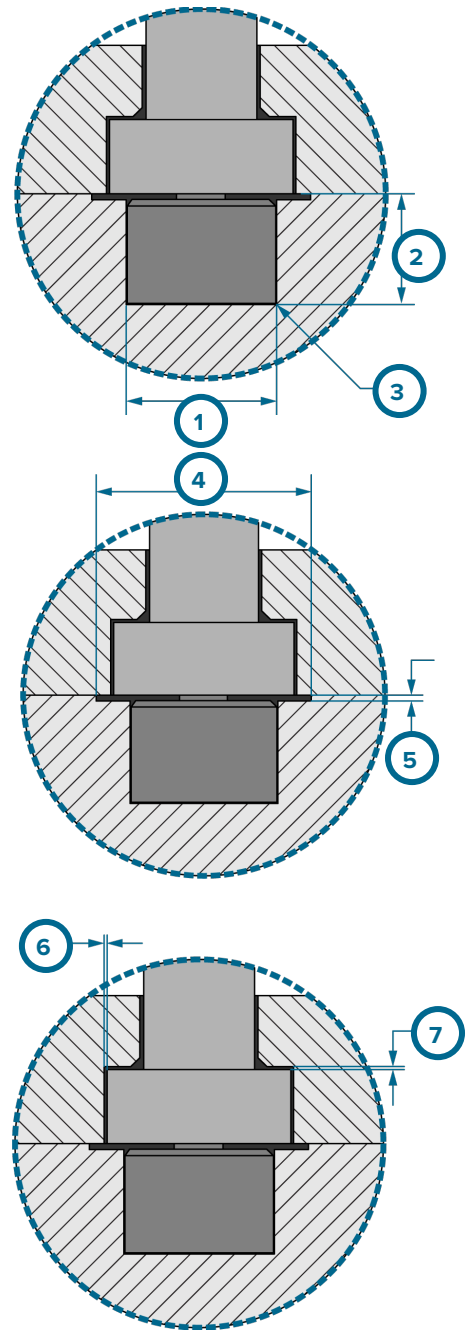
Si el DIA cabeza de pasador eyector es mayor que 0.50" (12,7 mm), la máquina de un agujero escariado en la placa de eyector igual a la DIA pasador expulsormás 0.125" (3 mm) MIN por 0,02" (0,5 mm) MIN profundo para permitir que la cabeza del pasador eyector para limpiar la placa y descansar sólo en el sensor cuando bajopresión (4 & 5 A la derecha).

2. Ejector Cabeza del Pin de Cavidad

Elija un pasador de expulsión apropiado para la aplicación (consulte "Tamaño del Sensor y Expulsor Pin" en la página 2). Máquina de un bolsillo para la cabeza del pasador eyector en la placa de retención del eyector que es igual a la DIA cabeza de pasador eyectormás 0.01" (0,3 mm [6 A la derecha]) MIN por lado por la altura pasador expulsormás 0.01" (0,3 mm [7 i A la derecha]) MIN para eliminar el potencial de precarga en el sensor cuando se instala.

Base agujero para pasadores de expulsión es la norma ISO autorización normalizada ajuste H7g6-H7g6 es un ajuste deslizante adecuado para ataques de precisión de localización.

NOTA El espacio del cabezal pasador de expulsión no exceda del 20% (1/5th) de grosor de la pieza en el punto de pin/part convergencia



1 \varnothing 0.510" +0.005/-0.0 (12,95 mm ±0,10)	5 0.02" (0,5 mm) MIN
2 0.374" +0.002/-0.001 (9,49 mm ±0,01)	6 0.01" (0,3 mm) MIN per side
3 0.005" (0,10 mm) MAX R.	7 20% Grosor de la pieza si \leq 0.05" (1,5 mm), 0,01" (0,3 mm) si el espesor parte > 0.05" (1,5 mm) i
4 Cabeza de pasador DIA + 0.125 "(3 mm), SI DIA \geq 0.50" (12,7 mm)	

ESPECIFICACIONES DE INSTALACIÓN (continuación)

BOLSILLO PARA CONEXIONES DE SENSOR

Las conexiones electrónica del sensor se hacen dentro de la placa a la placa de sensor SG-8 montado en el exterior de la placa.

- ❶ **NOTA** Las dimensiones indicadas para profundidades cambiarán si se utiliza una placa de cubierta ahuecada; cuenta para la profundidad de la placa de cubierta empotrada en el diseño y la mecanización de si es aplicable.

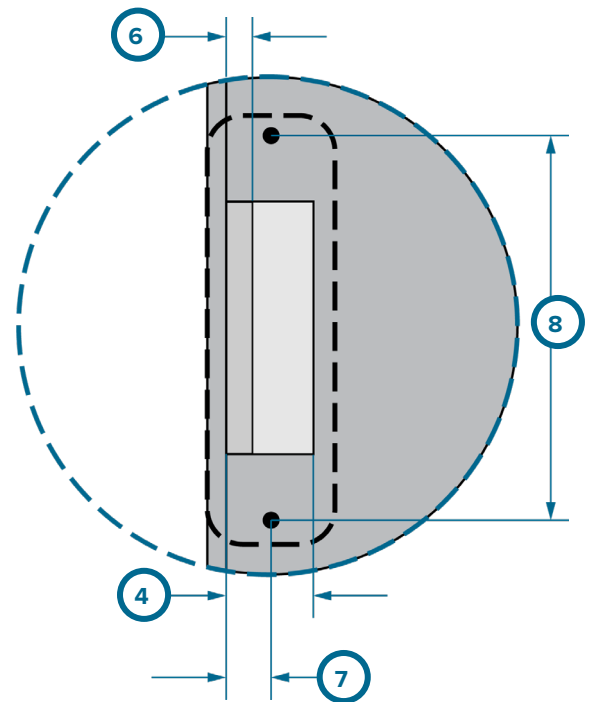
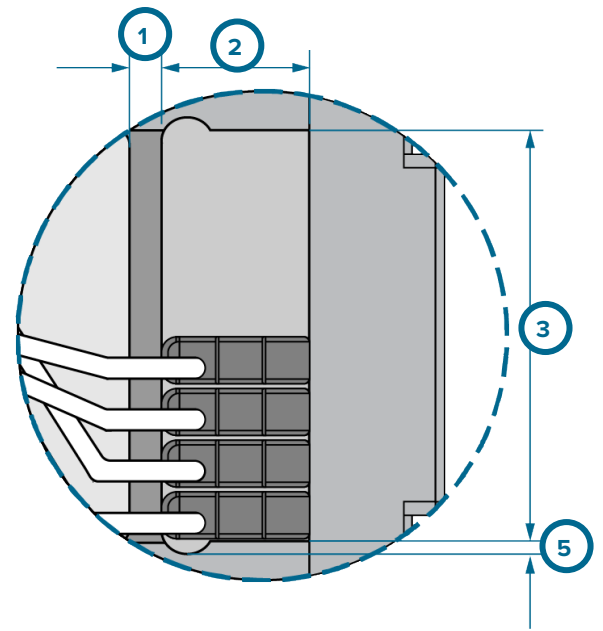
Bolsillo de la máquina un 2.10" (53,4 mm [3] A la derecha)] de largo por

- 0.8" ± 0.005 (20,3 mm ± 0,13 [2] A la derecha)] de ancho paraabrazadera instalaciones de placas
- 0.780" ± 0.005 (19,8 mm ± 0,13 [2] a la derecha)] ancha para instalaciones de placa eyectora

por 0.72" (18,3 mm [4] A la derecha)] profundo para las conexiones de los sensores a la placa del sensor en laabrazadera lámina; la pared trasera 0.22" (5,6 mm [1] A la derecha)] proporciona la compresión para las conexiones se mantengan firmemente en su lugar, lo que permite 0.25" +0/-0.06 (6 mm +0/-1,5 [6] A la derecha)] espacio libre por encima de los cables del sensor.

Incorporar radios pequeños 0.125" (3,18 mm [5] A la derecha)] MIN R. en cada lado para facilitar el mecanizado.

Taladrar y roscar dos puntos de instalación de la placa SG-8 sensor 0.38" (9,5 mm [7] A la derecha)] de placa de cubierta, 3.16" (80 mm [8] A la derecha)] Además, centrado sobre el bolsillo conexiones del sensor.



Consulte el manual del producto SG-8 para más información sobre la SG-8 especificaciones, operación, y la instalación.

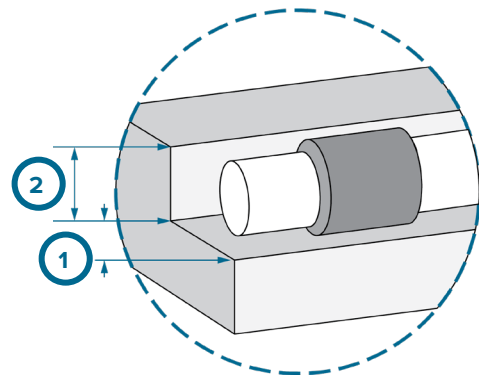
- ⚠ **PRECAUCION** El sensor SG-8 plate/sensor dimensiones de bolsillo conexiones para instalaciones de placa eyectora difieren de dimensiones especificadas paraabrazadera instalaciones de placas. Siempre verifique las dimensiones son correctas para el método de instalación seleccionado.

1	0.22" (5,6 mm)
2	0.8" ± 0.005 (20,3 mm ± 0,13) instalaciones de placa de sujeción
2	0.780" ± 0.005 (19,8 mm ± 0,13) Instalaciones de placa de expulsión
3	2.10" (53,4 mm)
4	0.72" (18,3 mm)
5	0.125" (3,18 mm) MIN R.
6	0.25" +0/-0.06 (6 mm +0/-1,5)
7	0.38" (9,5 mm)
8	3.16" (80 mm)

ESPECIFICACIONES DE INSTALACIÓN (continuación)

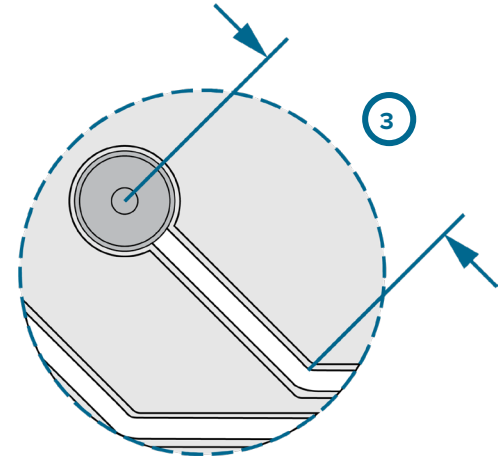
CANALES DE CABLE DE SENSOR

Canal de cable de una máquina ancho de 0.25" (6 mm [1 a la derecha]) y la profundidad de 0.38" (9,7 mm [2 a la derecha]) para un solo sensor; si más de un sensor será colocado en el canal, proporcionar una ancho de 0.50" (12 mm.)



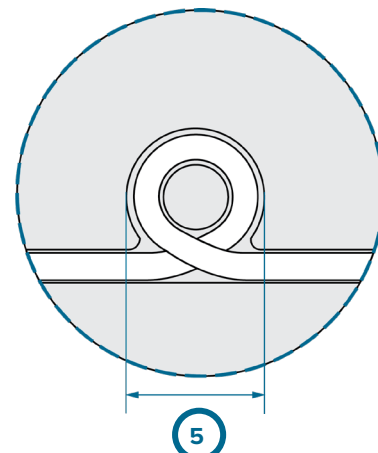
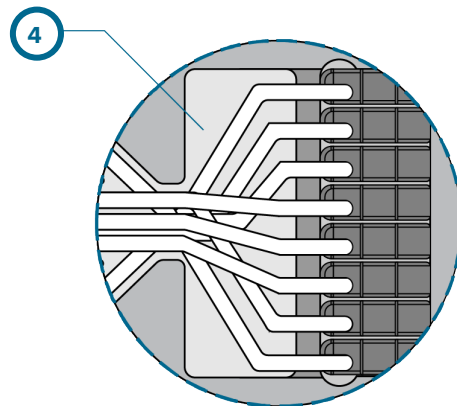
3. Curva del Cable del Sensor

- El cable del sensor no debe ser doblado dentro de 1.00" (25,4 mm [3 a la derecha]) MIN de centro de la cabeza del sensor.



4. El Exceso de Cable de Bolsillo

- El bolsillo exceso de cable (4 a la derecha) se mecaniza en el eyector o placa para almacenar el exceso de cable. Todas las dimensiones que se determinarán por el cliente.
- Si es necesario, un bolsillo de cable puede ser mecanizada para almacenar el exceso de cable. Esto requiere un radio interno MÍNIMO de 1.00" (25,4 mm [5 a la derecha]) para que el cable se enrolle.



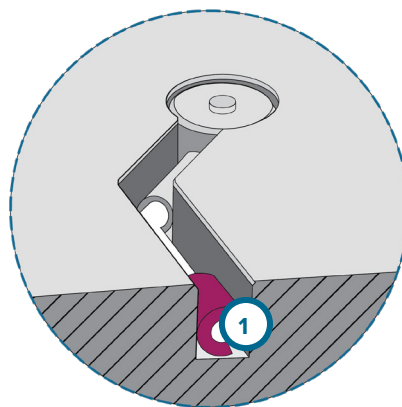
1	0.25" (6 mm) para un sensor 0.50" (12 mm) si más de una en un canal
2	0.38" (9,7 mm)
3	1.00" (25,4 mm) MIN
4	por determinar
5	∅ 1.00" (25,4 mm)

ESPECIFICACIONES DE INSTALACIÓN (continuación)

RETENCIÓN DEL CABLE DEL SENSOR

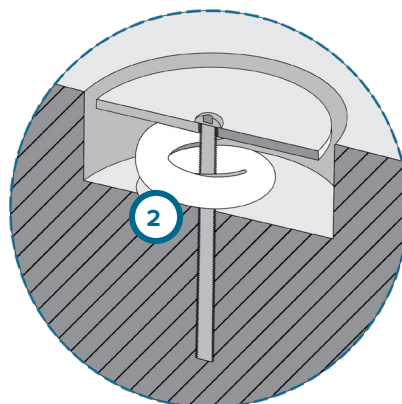
1. Guías de Cable

Use guías de cable autoblocantes (1 A la derecha) en canales de cable para retener el cable sensor. Guías de cable son tubos de caucho de silicona con una ranura en ellos para acomodar el cable sensor; las guías de cable se ajustan perfectamente dentro de las dimensiones del canal de cable proporcionados.



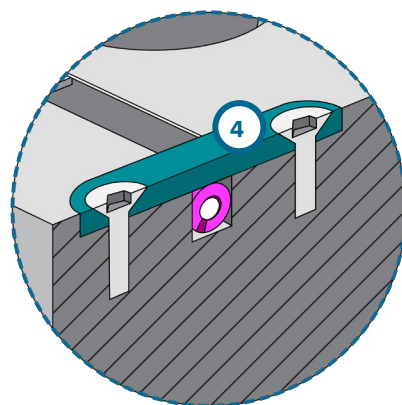
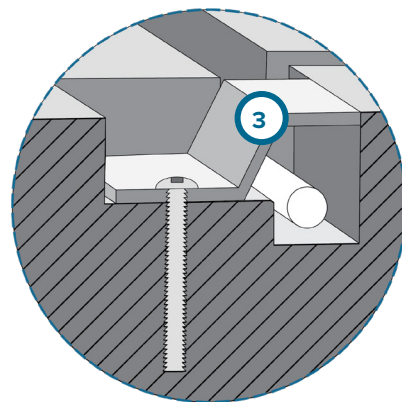
2. Cubiertas de Cable de Cavidad

Si el exceso de cable bolsillos están presentes, puede ser útil proporcionar una cubierta (2 A la derecha) para el bolsillo del cable con el que retener cable adicional. Aunque RJG no proporciona actualmente una solución específicamente para esta aplicación, los discos de plástico o metal con un orificio situado centralmente, retenidos por un solo perno a través del centro, se pueden usar para retener fácilmente cable dentro de la bolsa. Alternativamente, una bobbin-style dispositivo se puede utilizar de manera similar para retener el cable dentro de un bolsillo.



3. Clips de Retención de Cable

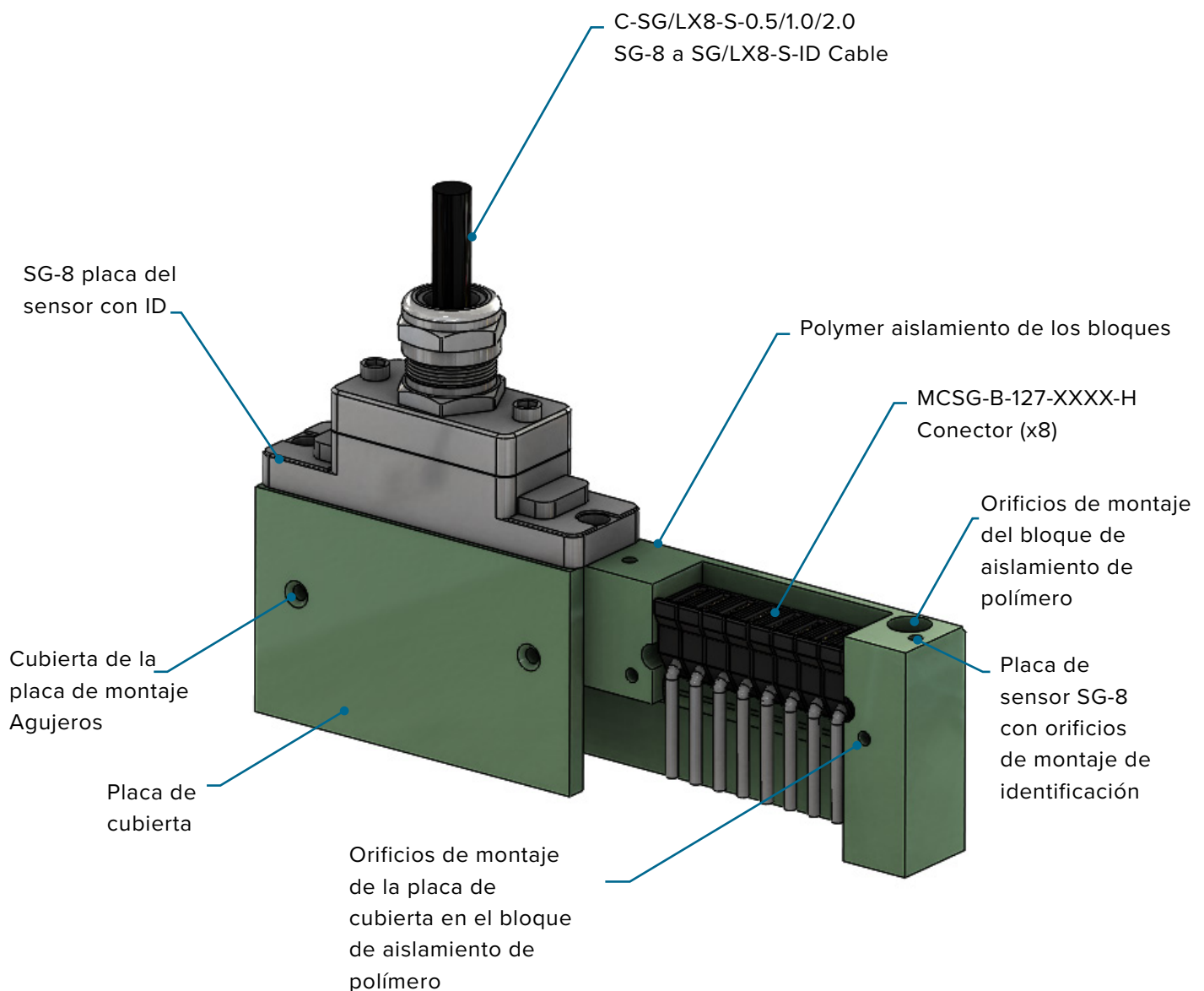
Cables también pueden ser retenidos en canales utilizando clips de cable (3 & 4 A la derecha); RJG no ofrece actualmente esta solución. Los clips pueden estar formados a partir de chapa o placa de metal y retenidos por la máquinaempulgueras, O comprado a un proveedor de componentes de moldeo. Los clips pueden complementar o sustituir el uso de guías de cable de caucho de silicona, lo que permite facilitar el montaje de la herramienta.



ESPECIFICACIONES DE INSTALACIÓN (continuación)

INSTALACIÓN DE LA PLACA DEL SENSOR DE ALTA TEMPERATURA (MCSG-B-127-125/500/2000-H)

Si bien los modelos de sensor de alta temperatura (MCSG-B-127-125 / 500/2000-H) incluyen un cabezal de sensor que puede soportar temperaturas de hasta 425 ° F (220 ° C), el conector del sensor y la placa deben mantenerse por debajo de 185 ° F (85 ° C). Para cumplir con las condiciones de temperatura para la electrónica del sensor en la caja del sensor, se puede construir un elevador sobre el cual montar la placa, siempre que haya suficiente espacio en el molde y espacio libre para todos los componentes. A continuación se muestra una instalación de este tipo. Para obtener ayuda en el diseño de una instalación adecuada para evitar el daño por calor a la electrónica del sensor, el apoyo de contactos RJG cliente (“Soporte al cliente” en la página 52).



INSTALACIONES NO ESTÁNDAR

ESTÁTICO (SIN MOVIMIENTO) DEL EYECTOR PRENDEDORES

Mientras cavidad presión sensor de la instalación con el movimiento, o pasadores de expulsión “trabajo” se recomienda, en algunas situaciones se debe utilizar un alfiler “estática” que no se mueve o. En la mayoría de los casos, los pasadores estáticas están instalados directamente en la placa de cavidades, o en un inserto de la cavidad. En algunos casos, los pasadores estáticas se extenderán a través de múltiples placas, como las aplicaciones que se extienden de nuevo a la abrazadera lámina. Lea y siga todas las instrucciones, y consulte las figuras proporcionadas para instalar correctamente los sensores con pines expulsores de electricidad estática.

1. Estática Expulsores general

Espigas de expulsión estáticas son pasadores que se sientan en la parte superior de los sensores de estilo botón para plástico de transferencia que no se mueve presión en la cavidad para el sensor en una placa de molde. A diferencia de lo que se mueve pasadores de expulsión self-clean durante cada ciclo de expulsión, pasadores estáticas pueden permitir build-up de material alrededor de la espiga durante hora . Pins estáticos deben tener una junta tórica en el extremo de la clavija para evitar la acumulación de contaminación que contribuye a errores de medición, permitiendo que los sensores de leer con precisión sobre hora .

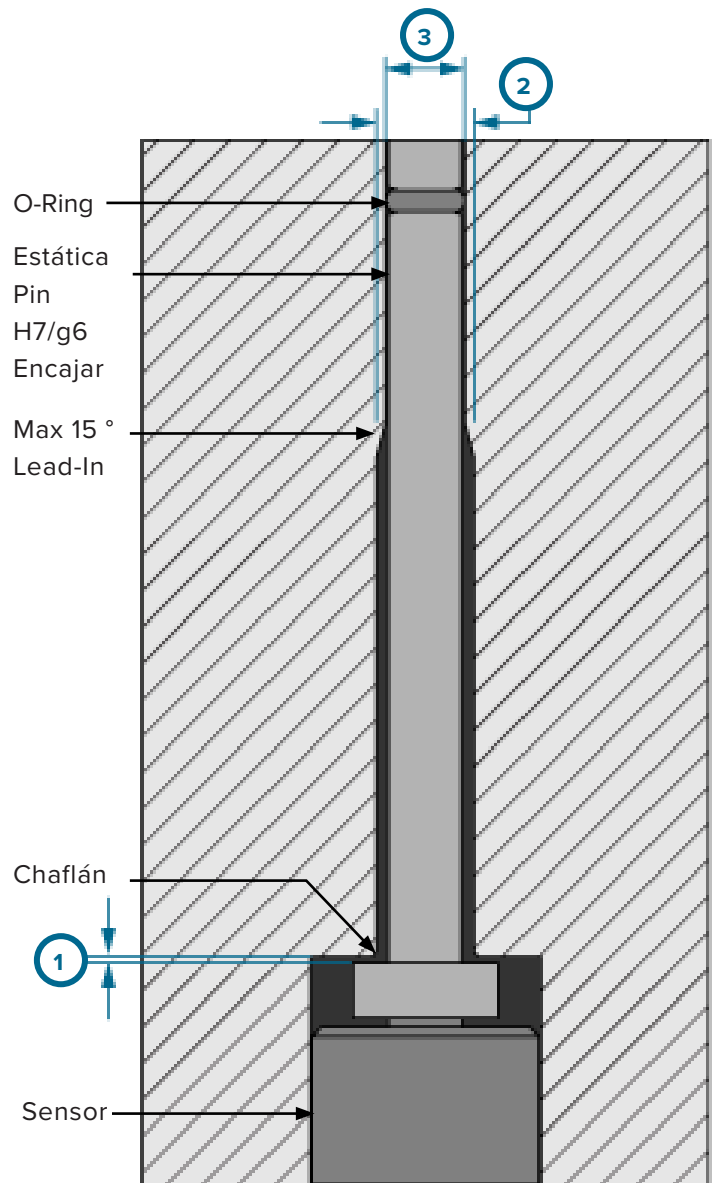
Instalación exitosa pin estática ofrece menores costos e instalar el sensor; el mantenimiento del sensor más fácil; flexibilidad en el sensor y el pin de encolado; y la libertad en la ubicación del sensor.

2. Diámetro del Ejector Pin y Lead-In

Proporcionar un espacio en el bolsillo sensor para el sensor y el pasador estático que permite para el despacho de encima de la cabeza de pasador igual a 1/5th del espesor de la pieza en la ubicación pasador (1 A la derecha) Si el espesor parte es menor que o igual a 0.06” (1,5 mm), o 0.012” (0,3 mm [1 A la derecha] si el espesor de la pieza en la ubicación pasador es mayor que 0.06” (1,5 mm).

Desde el sensor y el bolsillo de la cabeza del pasador, deje un espacio libre del diámetro del pasador más 0,06” (1,5 mm [2 a la derecha]). Paso hacia abajo del orificio de un taladro pasador expulsor estándar de H7/g6 (3 sobre) (En la que el pasador de expulsión es capaz de

INSTALACIÓN DEL PIN ESTÁTICO



⚠ PRECAUCIÓN Estas directrices son para los pernos 3/32” (2,5 mm) de diámetro o más grande. Por favor contacte a Soporte al Cliente de RJG para la instalación de pasadores estáticos más pequeños que 3/32” (2,5 mm) de diámetro

moverse libremente) antes de la cavidad para proporcionar una superficie de sellado para la junta tórica en el extremo del pasador estático. Chaflán la transición entre el receptáculo del sensor y cabeza de pasador y el orificio del pasador, y también la transición entre el orificio del pasador y mobiliario estándar en el extremo del pasador (no más que 30°/15° por lado).

INSTALACIONES NO ESTÁNDAR (continuación)

3. O-anillo Dimensionador

Tamaños tóricos se designan por el diámetro interior (ID [1 A la derecha]) Y la sección transversal (CS [2 A la derecha]), Generalmente en pulgadas. Una junta tórica 0.072 X 0.036 tendría un ID de 0.072" y una CS de 0.036".

La junta tórica está instalado en la ranura del pasador de expulsión. The groove is measured by diameter (3 at right) and width (4 at right). El diámetro se corta para asegurar tramo junta tórica de 0–10%. La profundidad se corta para asegurar la compresión de la junta tórica de 20–35%. Asegúrese de que el extremo del pasador antes de la ranura de la junta tórica sea de 0,030" (0,76 mm [5 a la derecha]) MÍN. para steelsafe.

Contacto RJG® para la asistencia en el encolado y tolerancias O-rings y los requisitos de instalación. Consulte la tabla siguiente para RJG recomienda, en stock O-rings.

4. Instalación de la Junta Tórica

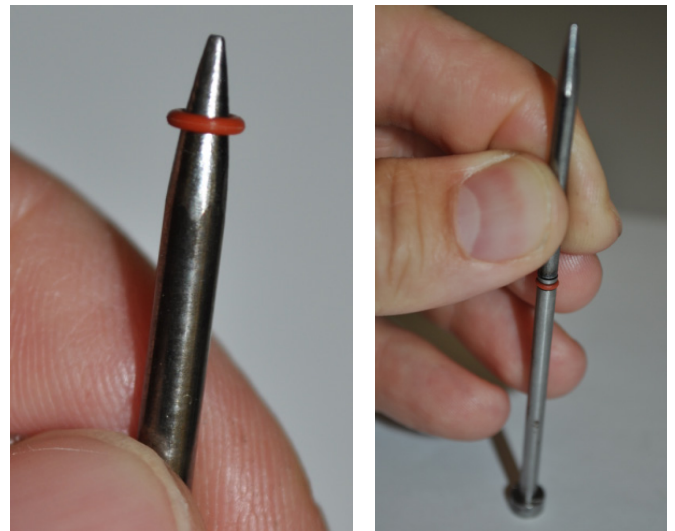
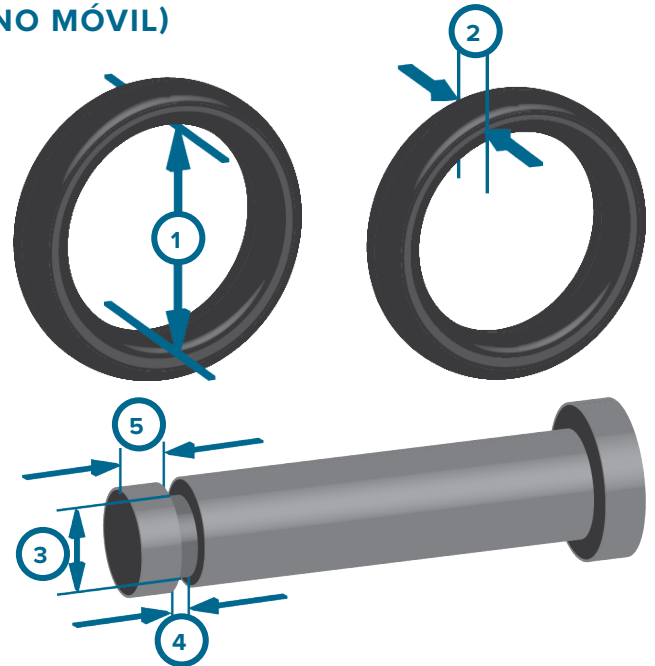
instalación de la junta tórica inadecuada puede causar desgarros si se tira sobre el borde afilado pasador de expulsión. Utilice una herramienta de instalación construida del mismo diámetro que el pasador de expulsión, con un extremo cónico.

El extremo puede ser de tierra, por lo general por una rueda de rectificado y pulimentado por una rueda de alambre para eliminar cualquier rebaba. Deslizar la junta tórica en el extremo cónico de la herramienta de instalación, y luego deslice sobre el extremo del pasador estático. (Consulte las figuras de la derecha).

5. Pin y O-Ring de instalación Bore

Utilice un lubricante O-anillo para ayudar a prevenir el daño al insertar el pasador en el orificio. Muchos lubricantes a base de silicona pueden dañar las juntas tóricas de silicona. RJG, Inc. recomienda un guión que no se rompa: lubricante U + 201180 THIX de International Products Corporation (<http://www.ipcol.com/shopexd.asp?id=31>).

PASADORES DEL EXPULSOR ESTÁTICO (NO MÓVIL)



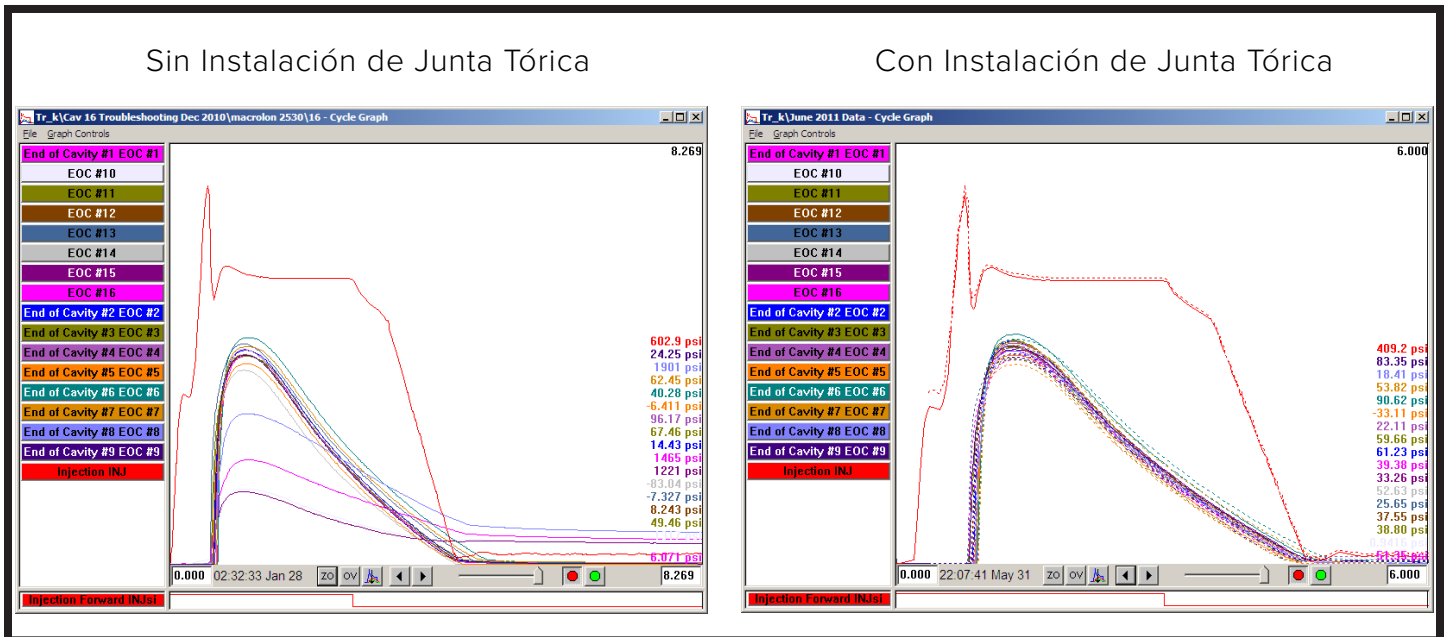
Gire el pasador a medida que se inserta para facilitar la instalación y limitar el daño potencial de la junta tórica.

Tamaño nominal Pin	Material	O-RING		Unidades	GROOVE SPEC.				ALESAJE SPEC.	
		Size (Metric)	RJG Parte #		Ancho (4, arriba)	Ancho Tol (+/-)	Groove DIA (3, arriba)	DIA Tol (+/-)	DIA orificio	Bore Tol (+ Tol, -0)
4,0 mm	Silicone	2,7 x 0,65	85-6157-000	pulgadas	0.038	0.003	0.1137	0.0019	0.1575	0.0005
2,5 mm		1,4 x 0,6	85-6159-000		0.032	0.003	0.0667	0.0010	0.0984	0.0005
4,0 mm		2,7 x 0,65	85-6157-000	mm	1,00	0,08	2,888	0,048	4,0	0,012
2,5 mm		1,4 x 0,6	85-6159-000		0,80	0,08	1,695	0,025	2,5	0,012

INSTALACIONES NO ESTÁNDAR (continuación)

6. Las Lecturas del Sensor

Datos de un mismo molde se muestra a continuación (los resultados no típicos garantizados).



Arriba a la izquierda: Tres sensores están leyendo demasiado bajo debido a la contaminación, sin juntas tóricas instaladas.

Arriba a la derecha: Las líneas de la plantilla y sólido después de cuatro meses de producción continua; los sensores continúan leer consistentemente con las juntas tóricas instaladas.

La instalación apropiada proporcionará una larga vida útil de las juntas tóricas en el interior del molde. Sólo en el caso de los dos casos siguientes tendrán juntas tóricas requerir reemplazo:

7. Flashing

Si parpadea material alrededor de la espiga, es necesario tirar del pasador y retirar el material brilló durante los ciclos de mantenimiento preventivo regulares. La junta tórica debe ser reemplazado.

8. Daño O-Ring

Cuando se elimina un alfiler para la inspección and/or limpieza durante el mantenimiento del molde, inspeccionar la junta tórica por daños. Instalación y retirada repetidas pueden causar rasguños, cortes u otros daños a las juntas tóricas. Dañados juntas tóricas deben ser reemplazados.

EYECTOR DE MÚLTIPLES PERNOS

Las espigas de expulsión a menudo se agrupan en pequeñas áreas que no permiten la cavidad tradicional presión instalación sensor. Lea y siga todas las instrucciones y consulte las figuras proporcionadas para instalar correctamente los sensores con múltiples pines expulsores.

1. Múltiples expulsor de bolos y la colocación del sensor

Cuando varios pasadores de expulsión se encuentran muy cerca entre sí para permitir la cavidad presión sensor colocación bajo un único pasador, una placa de cubierta se puede utilizar para permitir que un pin seleccionado para contactar con el sensor y prevenir otros pines de interferir.

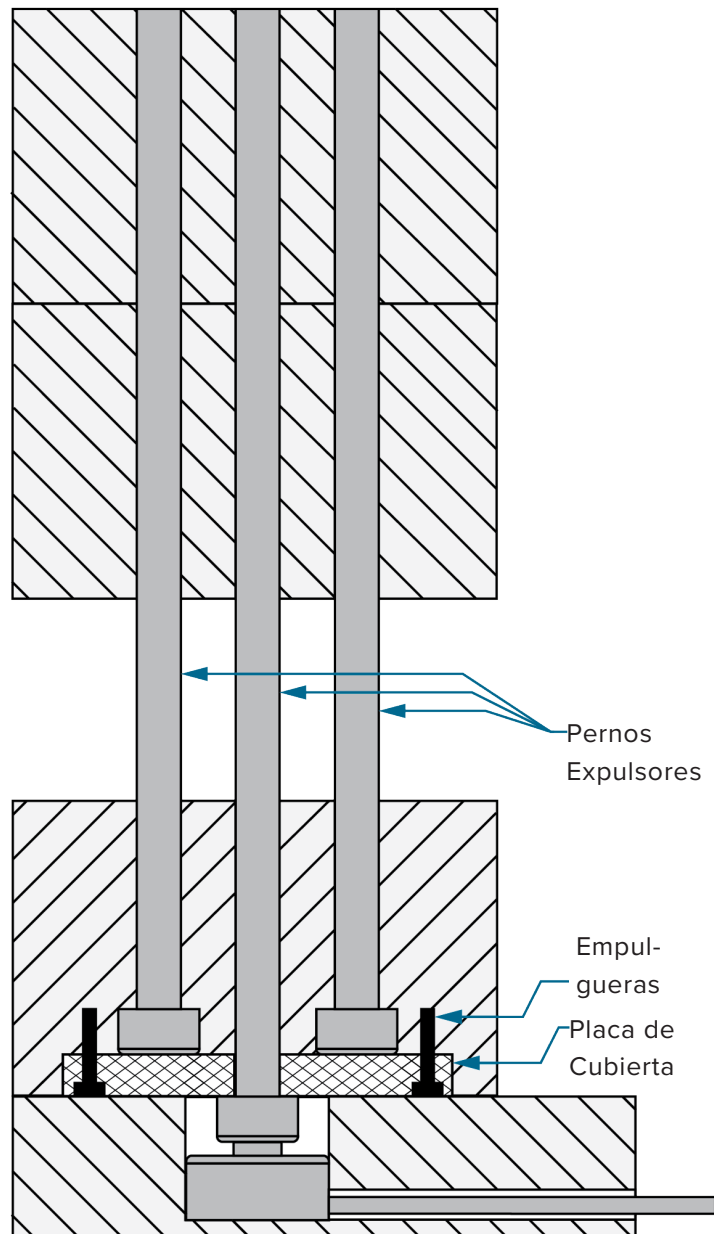
La placa de retención pasador eyector está modificado para adaptarse a la placa de cubierta de modo que está rebajada y al ras con la placa de eyector, y cubre la área del cuerpo de sensor y las espigas de expulsión no utilizados. La placa de cubierta se monta con cuatro empulgueras.

La placa de cubierta de montaje empulgueras debe estar al ras con la placa de eyector y no debe estar en contacto con las espigas de expulsión, ya que constante presión sobre empulgueras provocará que fallen.

2. Expulsor de bolos y Contra-Bore Liquidación

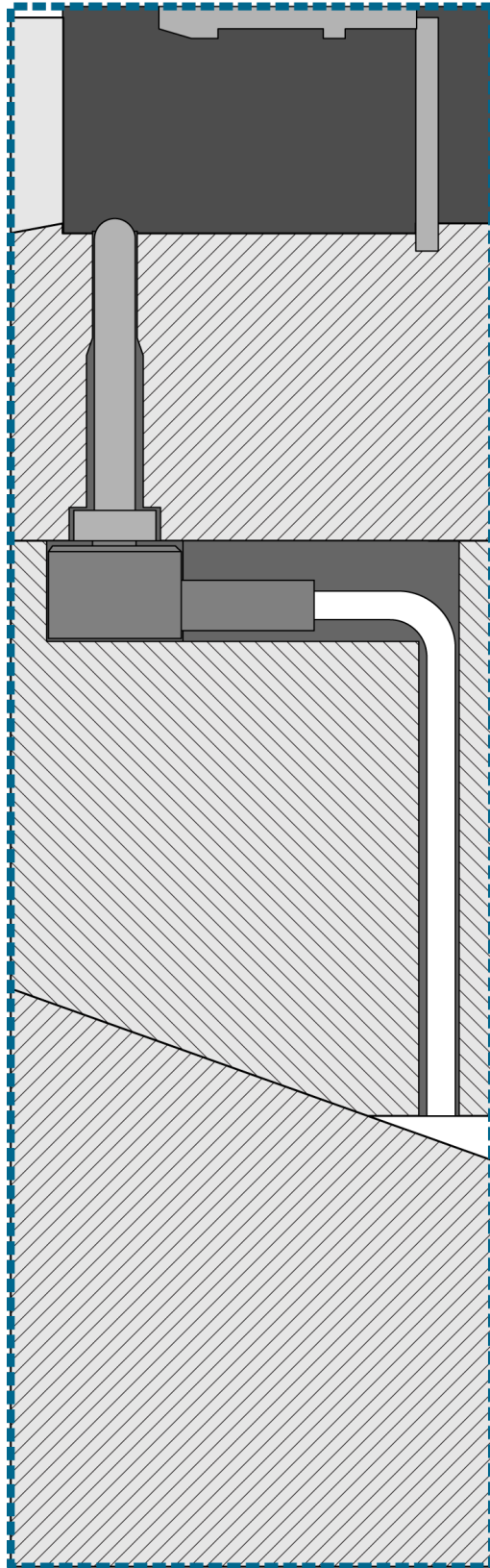
Siempre use holguras estándar pasador de expulsión cuando la instalación de cavidad presión sensores de bajo pasadores de expulsión para evitar daños o destrucción de los pasadores, sensores, y el moho. Proper cabeza de pasador eyector y el aclaramiento agujero escariado permitirán que el pasador estático se mueva libremente en el taladro pasador de expulsión.

INSTALACIÓN DE PIN, SENSOR Y PLACA



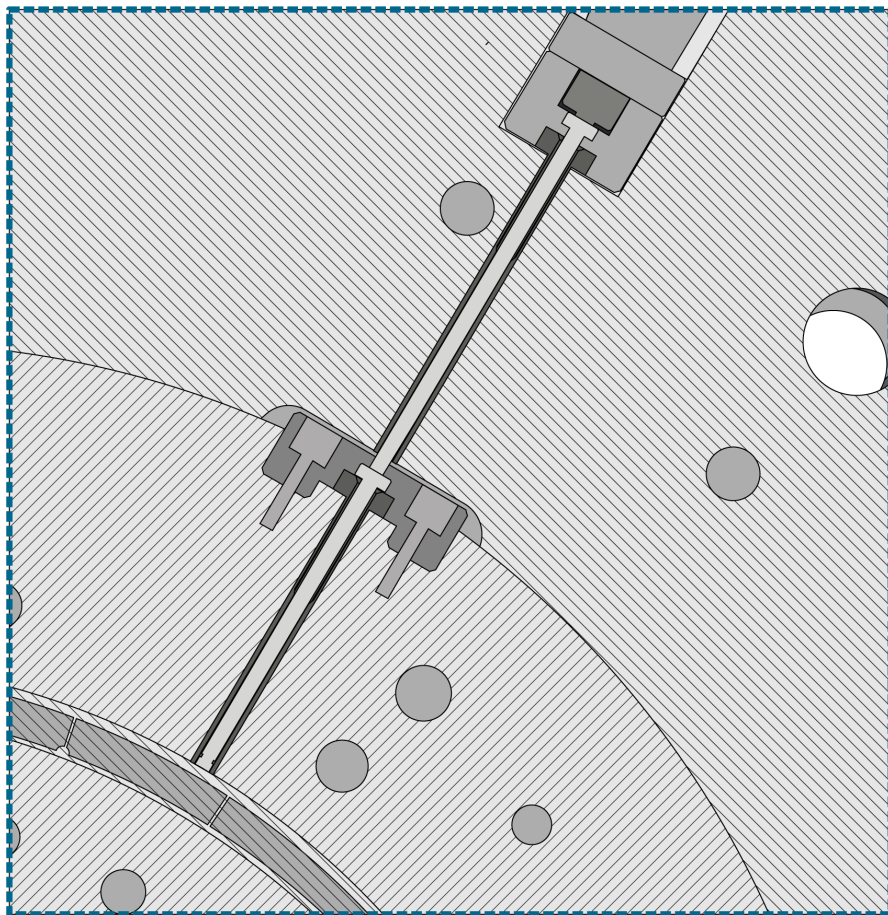
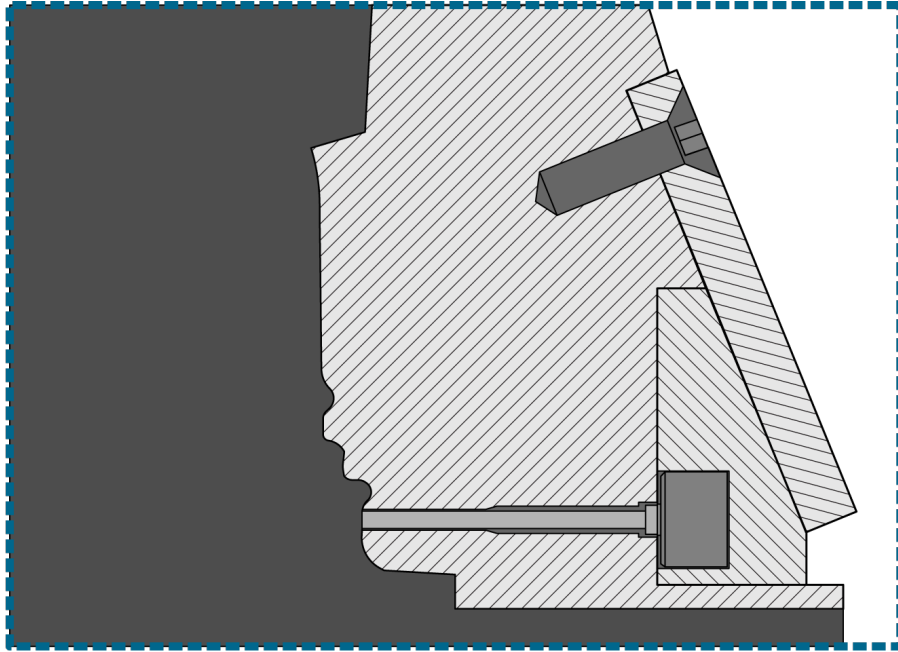
INSTALACIONES NO ESTÁNDAR (continuación)

ESTÁTICO PIN EJEMPLO



INSTALACIONES NO ESTÁNDAR (continuación)

EJEMPLOS DE PINES DE TRANSFERENCIA ESTÁTICA



VALIDACIÓN DE LA INSTALACIÓN

INSTALACIÓN DEL SENSOR FECHA ENTRADA ABRAZADERA PLACA INSTALACIONES (TÍPICO)

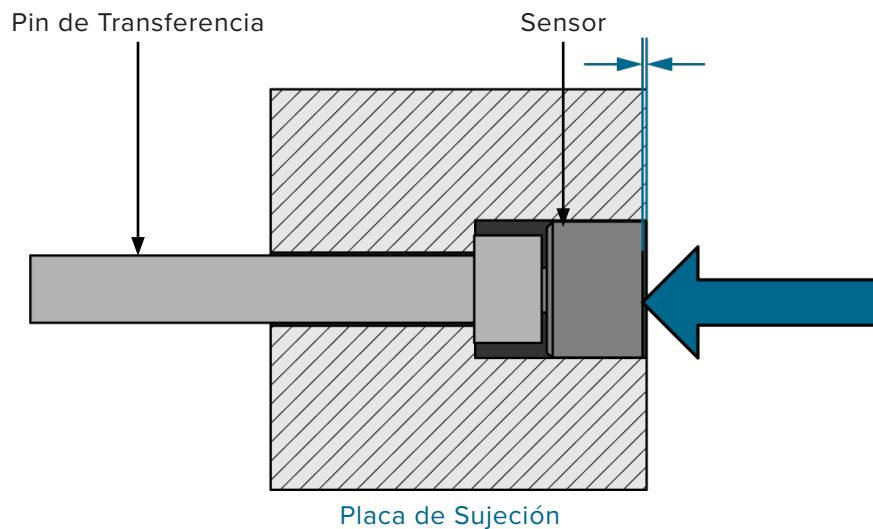
Verificar que la cada sensor, la varilla de transferencia, y el bolsillo pasador de expulsión se trabaja a máquina correctamente.

COMPROBACIONES PREVIAS AL MONTAJE

1. Prueba de Indentación (con sensor)

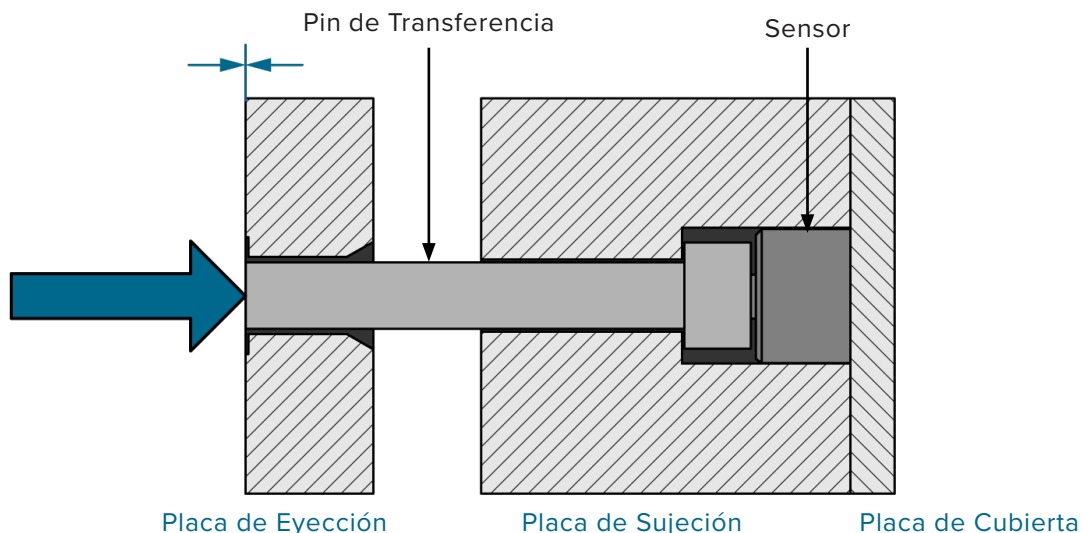
Con la placa de sujeción desmontada, el sensor en su lugar y la placa de cubierta retirada, empuje el sensor y el pasador de transferencia hacia adelante; debe haber un espacio libre de 0.012–0.02" (0,3–0,5 mm) entre la parte inferior del sensor y la placa de sujeción / fondo de la cavidad del sensor antes de la superficie de la placa de cubierta.

Compruebe que el pasador se mueve libremente sin ninguna resistencia.



2. Ensayo de Vaciado (con sensor)

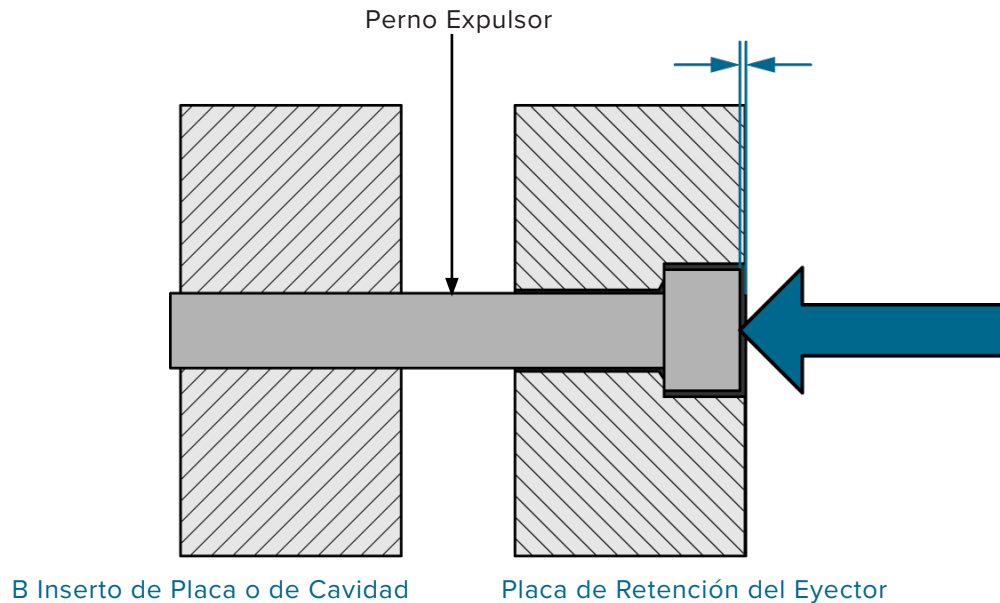
Con el pasador de transferencia, el sensor y la placa de cubierta instalada, coloque la placa de eyección por encima de la abrazadera placa, y la posición completamente hacia atrás. Compruebe que la profundidad de escariado es igual a 0.012" (0,3 mm) y que el diámetro es más grande que la cabeza del pasador eyector; el pasador de transferencia debe estar a ras con la placa de eyector de retención.



VERIFICACIÓN DE LA INSTALACIÓN DEL SENSOR - INSTALACIÓN DE LA PLACA DE ABRAZADERA (TÍPICA) (continuación)

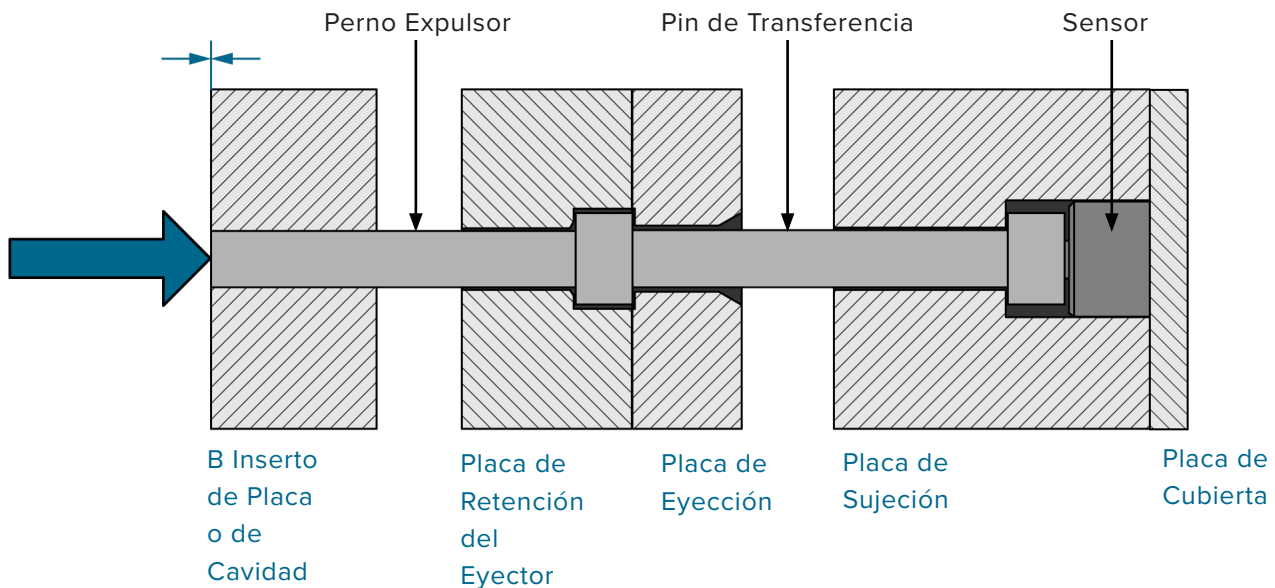
3. Prueba de abolladuras (con expulsor de bolos)

Con el pasador de expulsión instalado, empuje el pasador de expulsión; verificar la liquidación de 0.012" (0,3 mm (o 1/5 espesor de la pieza)) existe entre la parte inferior de la cabeza del pasador eyector y la superficie de la placa de retención eyector.



4. Prueba ras (Full Stack)

Con el sensor, eyector, y la transferencia de pasador instalado, y la placa de eyector en la posición de inyección, fijo hacia abrazadera placa, el pasador eyector debe estar al ras con el eyector plate/cavity superficie.

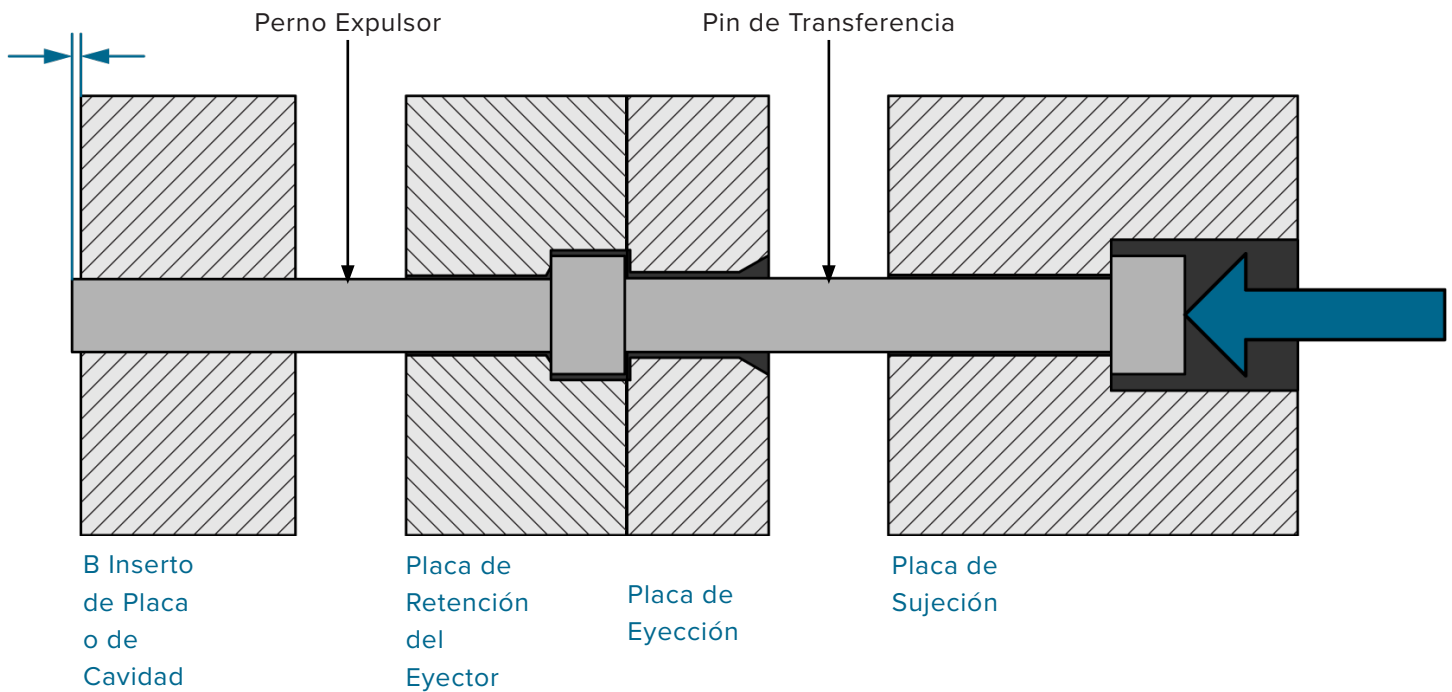


VERIFICACIÓN DE LA INSTALACIÓN DEL SENSOR - INSTALACIÓN DE LA PLACA DE ABRAZADERA (TÍPICA) (continuación)

CHEQUES POST-ASAMBLEA

1. Prueba de Protrusión (sin sensor)

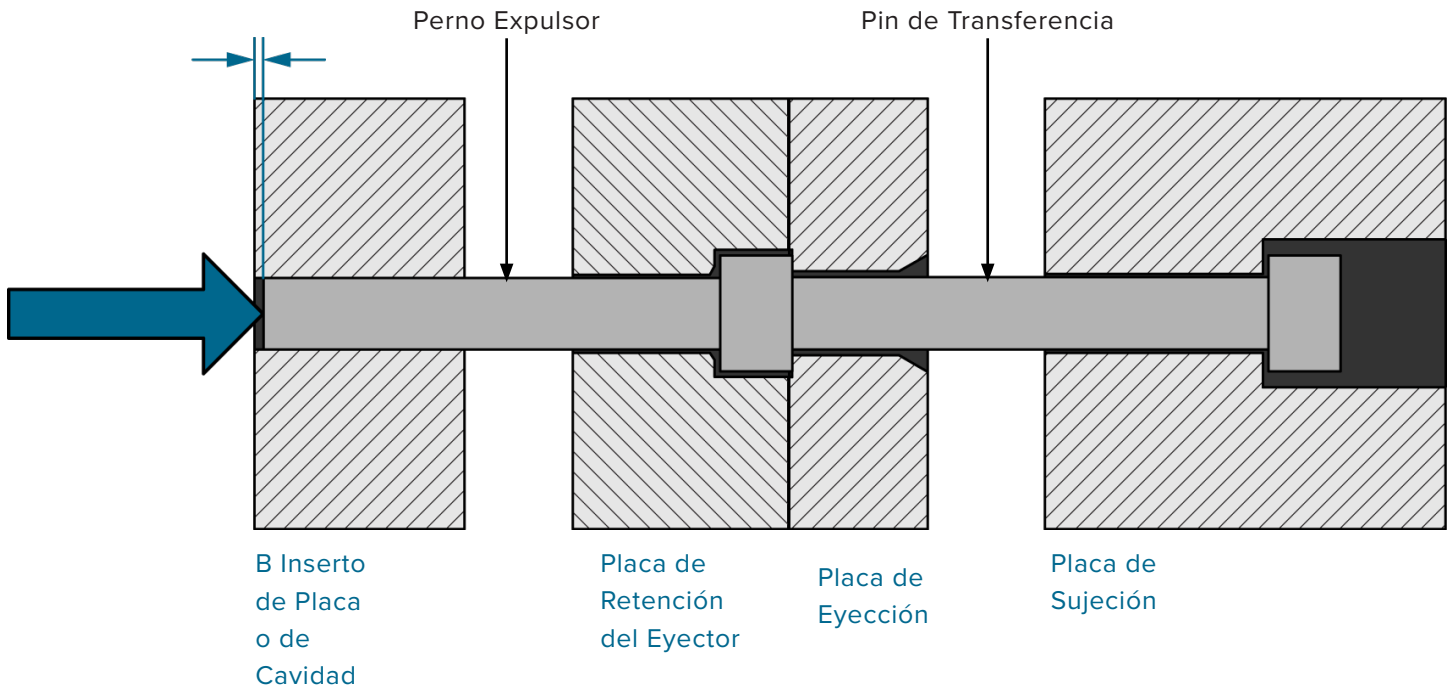
Con las espigas de expulsión y transferencia instalados, la placa de eyector en posición de inyección, y la placa de eyector fijada a la abrazadera placa, presione el pasador de expulsión y transferencia juntos, hacia la cavidad; el pasador eyector debe sobresalir 0.008–0.01” (0,2–0,3 mm).



VERIFICACIÓN DE LA INSTALACIÓN DEL SENSOR - INSTALACIÓN DE LA PLACA DE ABRAZADERA (TÍPICA) (continuación)

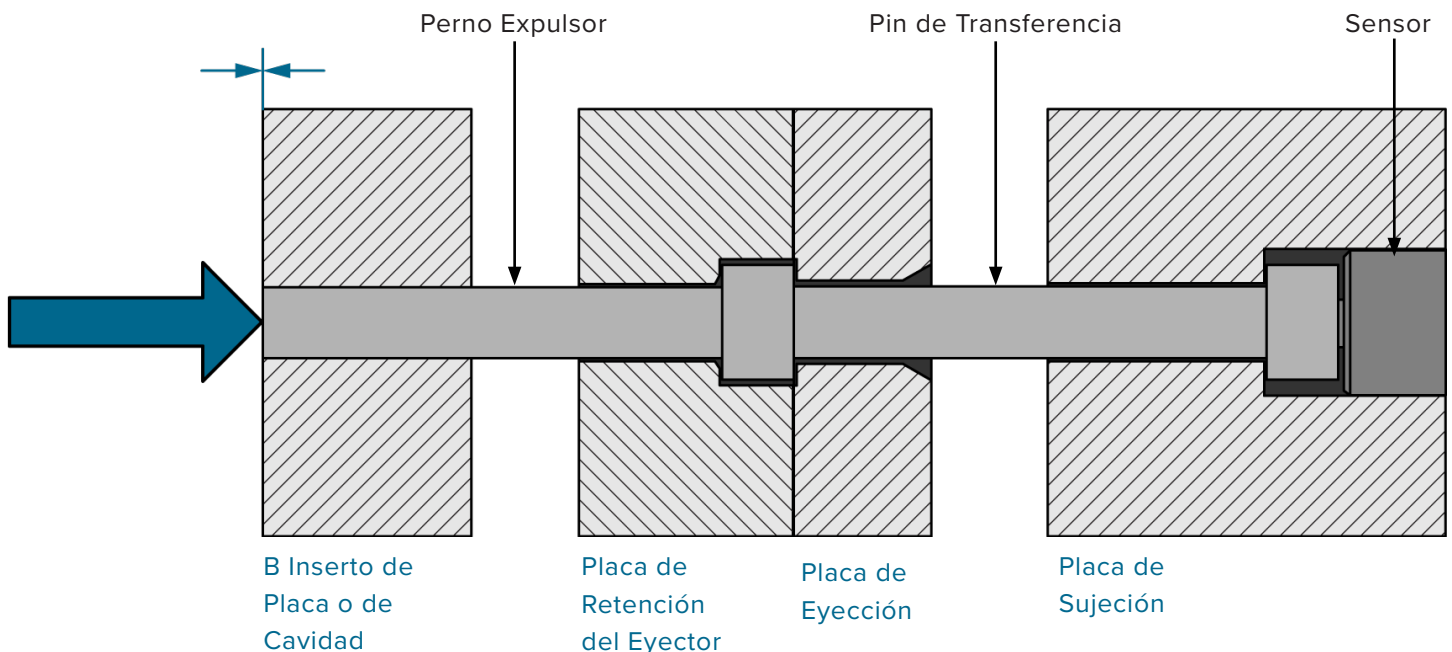
2. Prueba de Sangría (Sin Sensor)

Con el eyector y los pasadores de transferencia instalados, la placa del eyector en la posición de inyección y la placa del eyector fijada hacia la placa de sujeción, presione el eyector y el pasador de transferencia juntos, alejándolos de la cavidad; el pasador de expulsión debe encajar en la placa de expulsión 0.008–0.01" (0,2–0,3 mm).



3. Ensayo de Vaciado (con Sensor)

Con el sensor, eyector, y la transferencia de pasador instalado, y la placa de eyector en la posición de inyección, fijo haciaabrazadera placa, el pasador eyector debe estar al ras con el eyector plate/cavity superficie.



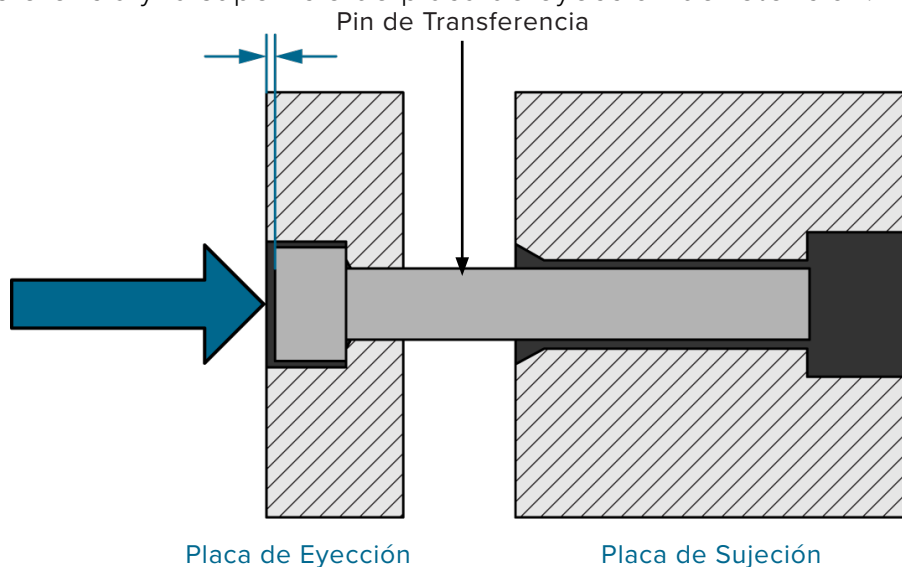
COMPROBACIÓN DE LA INSTALACIÓN DEL SENSOR: INSTALACIONES DE PLACA DE SUJECIÓN (CABEZA A CABEZA)

Verificar que la cada sensor, la varilla de transferencia, y el bolsillo pasador de expulsión se trabaja a máquina correctamente.

COMPROBACIONES PREVIAS AL MONTAJE

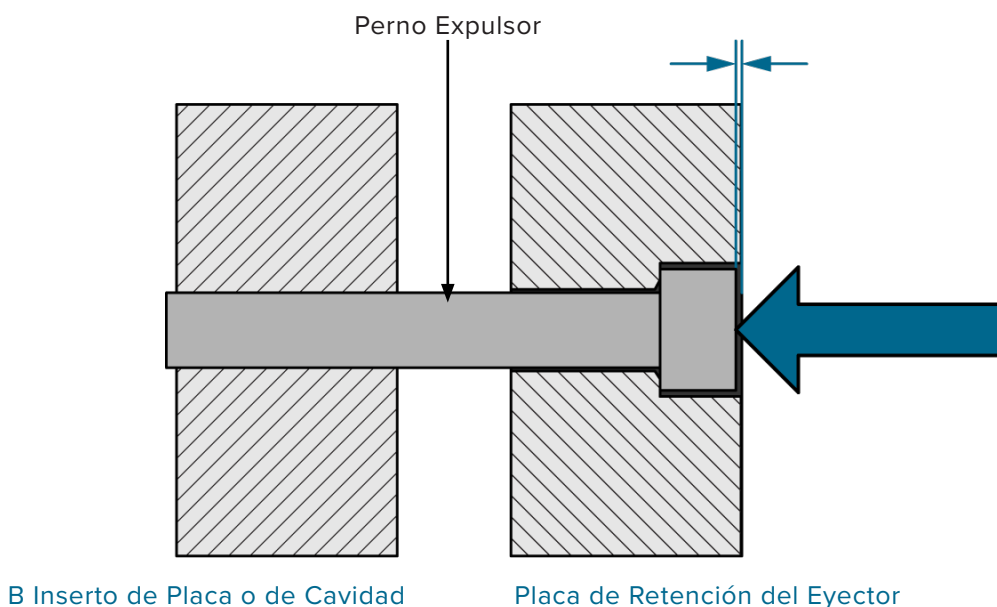
1. Prueba de Sangría (Sin Sensor)

Con sólo el pasador de transferencia instalado, empuje sobre la cabeza del pasador de transferencia y verificar un rechace de que existe 0.012" (0,3 mm) MIN entre la cabeza del pasador de transferencia y la superficie de placa de eyección de retención.



2. Prueba de Abolladuras (con Expulsor de Bolos)

Con el pasador de expulsión instalado, presione el pasador de expulsión; Verifique que exista un espacio libre de 0,012 "(0,3 mm (o 1/5 de espesor de parte)) entre la parte inferior de la cabeza del pasador de expulsión y la superficie de la placa de expulsión.

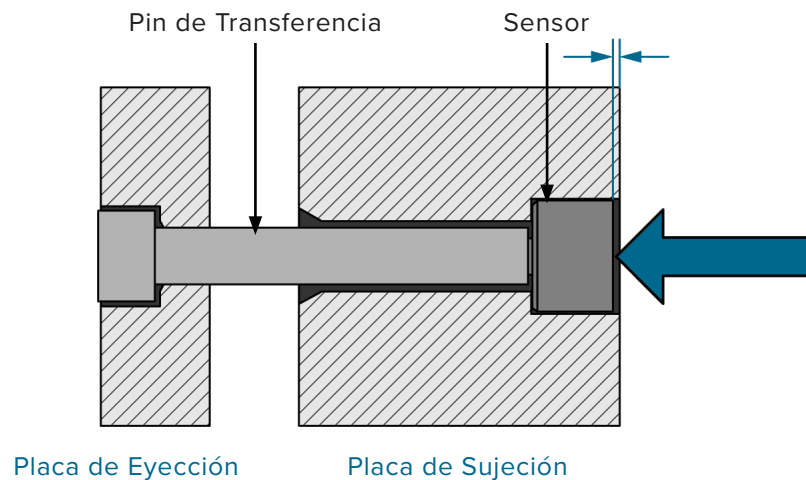


VERIFICACIÓN DE LA INSTALACIÓN DEL SENSOR - INSTALACIÓN DE LA PLACA DE ABRAZADERA (CABEZAL CON CABEZAL) (continuación)

3. Prueba de Indentación (con sensor)

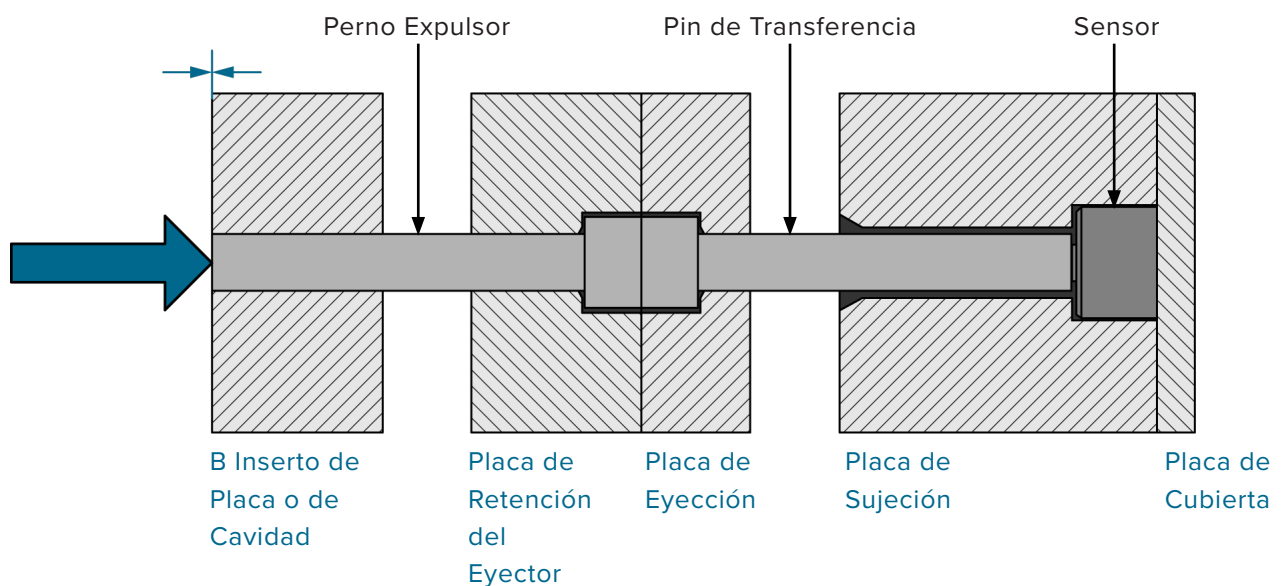
Con la placa de sujeción desmontada, el sensor en su lugar y la placa de cubierta retirada, empuje el sensor y el pasador de transferencia hacia adelante; debe haber un espacio libre de 0.012–0.02" (0,3–0,5 mm) entre la parte inferior del sensor y la placa de sujeción / fondo de la cavidad del sensor antes de la superficie de la placa de cubierta.

Compruebe que el pasador se mueve libremente sin ninguna resistencia.



4. Prueba ras (Full Stack)

Con el sensor, eyector, y la transferencia de pasador instalado, y la placa de eyector en la posición de inyección, fijo hacia abrazadera placa, el pasador eyector debe estar al ras con el eyector plate/cavity superficie.



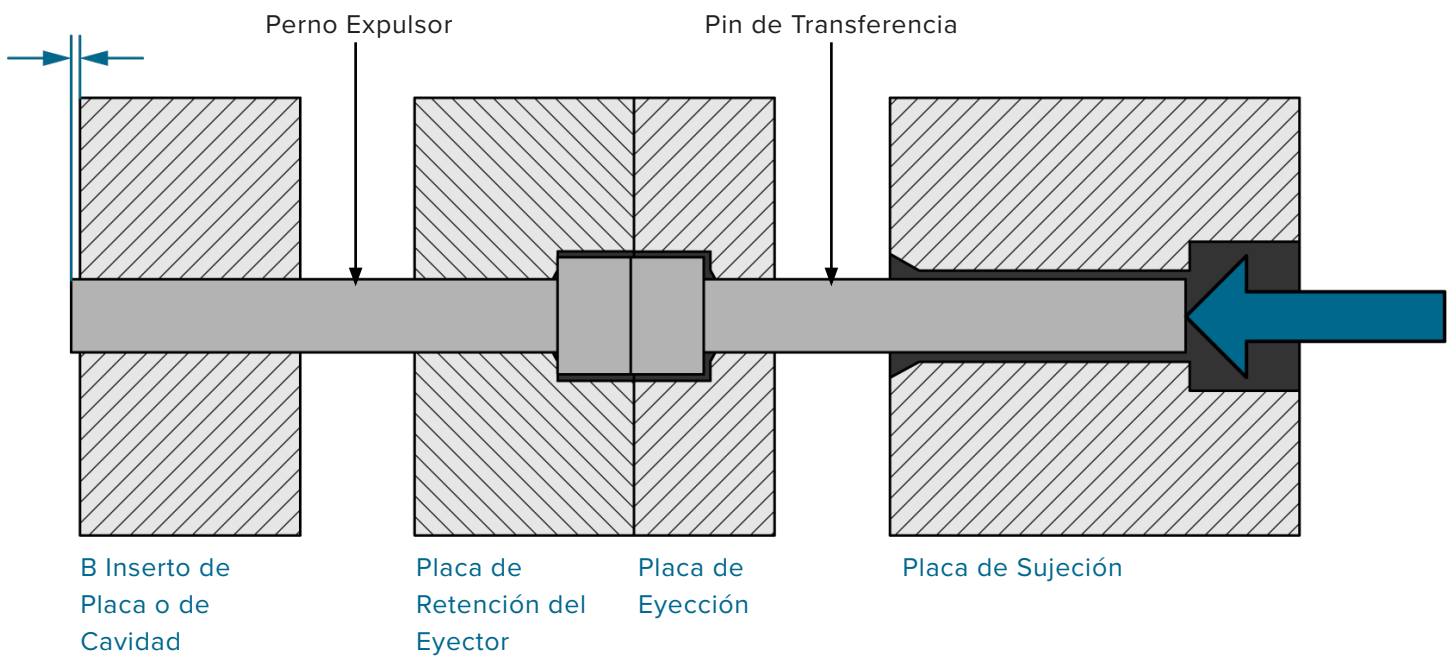
VERIFICACIÓN DE LA INSTALACIÓN DEL SENSOR - INSTALACIÓN DE LA PLACA DE ABRAZADERA (CABEZAL CON CABEZAL) (continuación)

CHEQUES POST-ASAMBLEA

Verificar que la cada sensor, la varilla de transferencia, y el bolsillo pasador de expulsión se trabaja a máquina correctamente.

1. Prueba de Sangría (Sin Sensor)

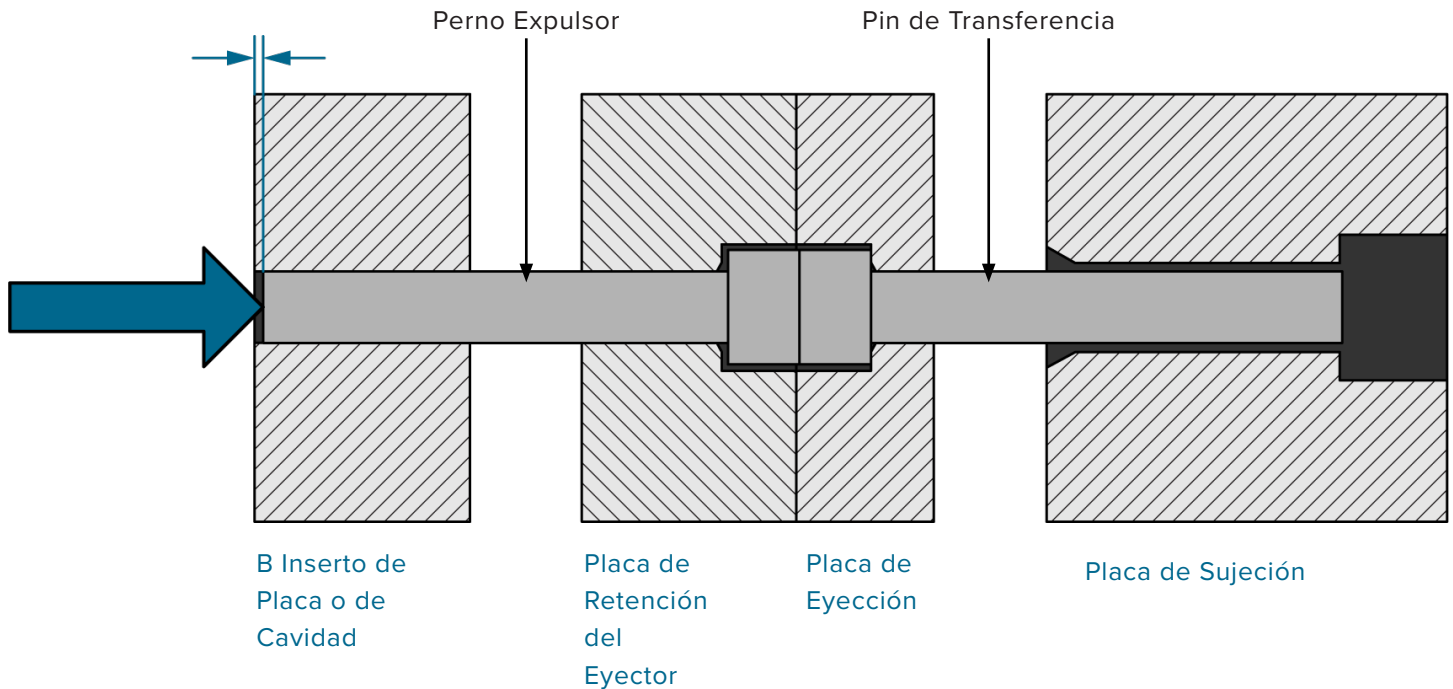
Con las espigas de expulsión y transferencia instalados, la placa de eyector en posición de inyección, y la placa de eyector fijos haciaabrazadera placa, presione el pasador de expulsión y transferencia juntos, hacia la cavidad; el pasador eyector debe sobresalir 0.008–0.01” (0,2–0,3 mm).



VERIFICACIÓN DE LA INSTALACIÓN DEL SENSOR - INSTALACIÓN DE LA PLACA DE ABRAZADERA (CABEZAL CON CABEZAL) (continuación)

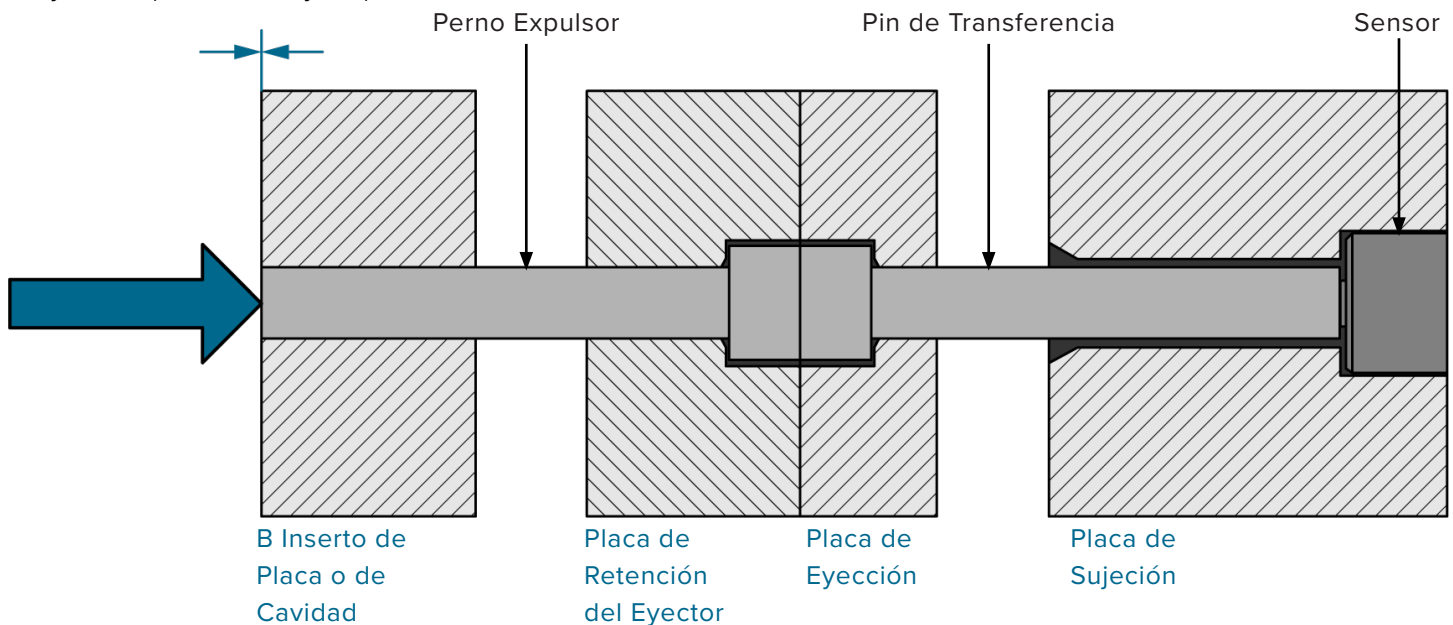
2. Prueba de Sangría (Sin Sensor)

Con el eyector y los pasadores de transferencia instalados, la placa del eyector en la posición de inyección y la placa del eyector fijada hacia la placa de sujeción, presione el eyector y el pasador de transferencia juntos, alejándolos de la cavidad; el pasador de expulsión debe encajar en la placa de expulsión 0.008–0.01" (0,2–0,3 mm).



3. Ensayo de Vaciado (con Sensor)

Con el sensor, eyector, y la transferencia de pasador instalado, y la placa de eyector en la posición de inyección, fijo haciaabrazadera placa, el pasador eyector debe estar al ras con el eyector plate/cavity superficie.



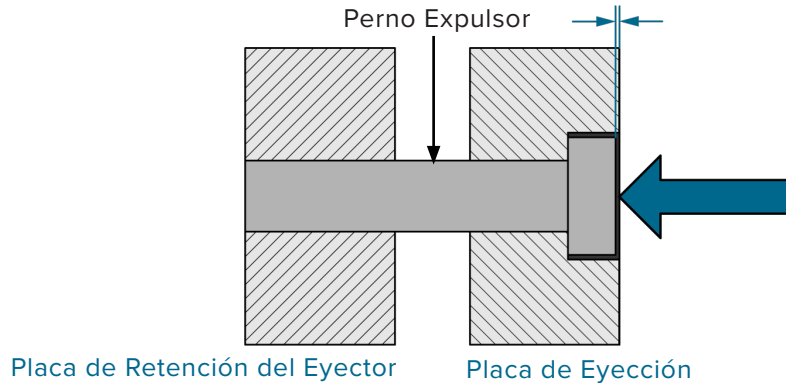
INSTALACIONES DE INSTALACIÓN DEL SENSOR DE REGISTRO DE ENTRADA DEL EYECTOR PLACA

Verificar que la cada sensor, la varilla de transferencia, y el bolsillo pasador de expulsión se trabaja a máquina correctamente.

COMPROBACIONES PREVIAS AL MONTAJE

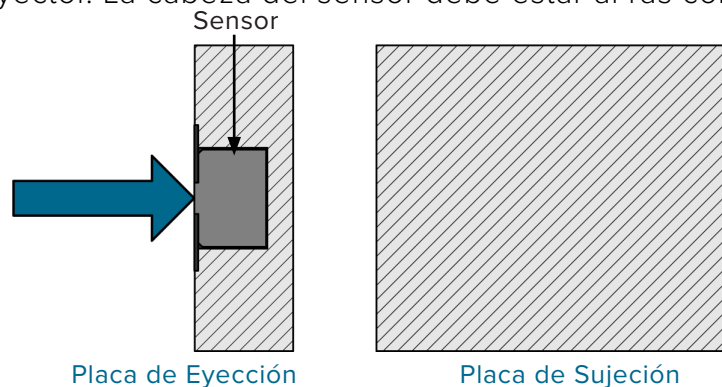
1. Prueba de Abolladuras (con Expulsor de Bolos)

Con el pasador de expulsión instalado, presione el pasador de expulsión; Verifique que exista un espacio libre de 0.012 "(0,3 mm (o 1/5 de espesor de parte)) entre la parte inferior de la cabeza del pasador de expulsión y la superficie de la placa de expulsión.



2. Ensayo de Vaciado (con Sensor)

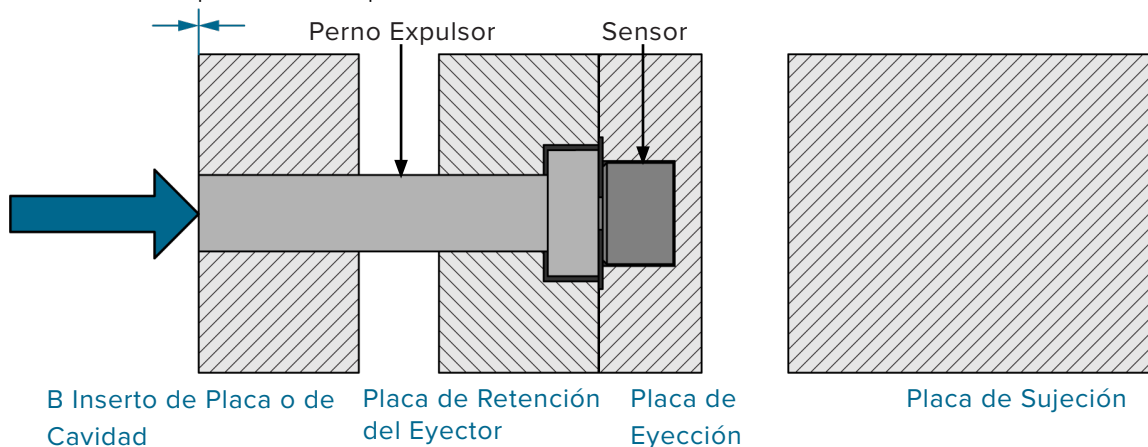
Con el sensor instalado en la placa de retención del eyector, compruebe que la profundidad de escariado es igual a (0,5 mm) (si es necesario) y el diámetro escariado es mayor que la cabeza del pasador eyector. La cabeza del sensor debe estar al ras con la placa de eyector de retención.



CHEQUES POST-ASAMBLEA

1. Prueba ras (Full Stack)

Con el sensor y el pasador de expulsión instalados, y la placa de expulsión en la posición de inyección, fijada hacia la placa de sujeción, el pasador de expulsión debe estar alineado con la superficie de la placa de expulsión / cavidad.

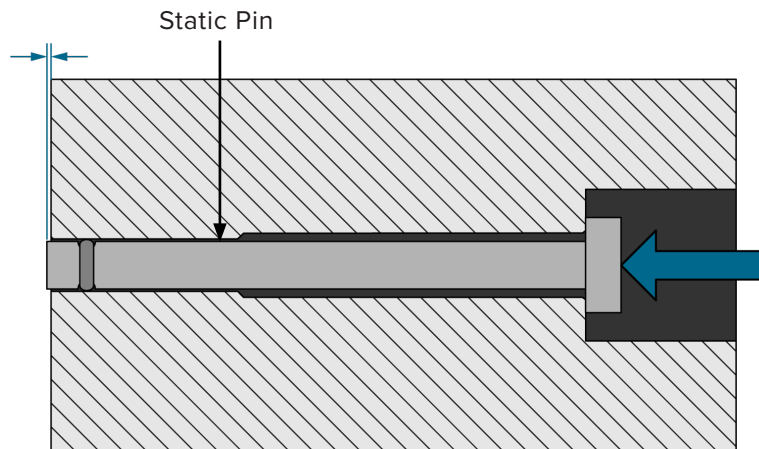


INSTALACIÓN DEL SENSOR DE REGISTRO DE ENTRADA ESTÁTICAS INSTALACIONES PASADOR

Verifique que cada sensor y bolsillo de pasador estático esté maquinado correctamente.

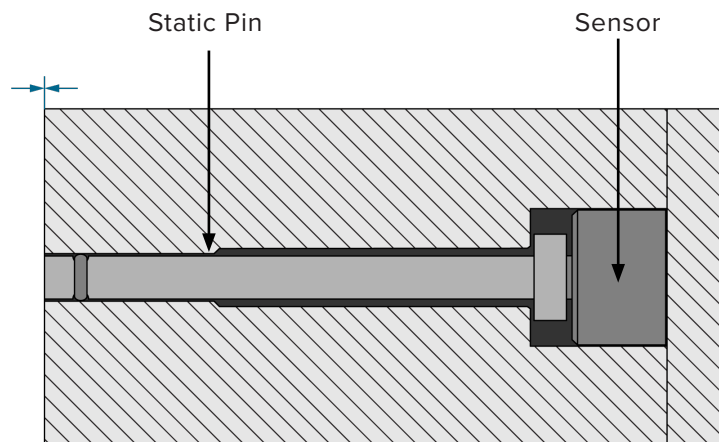
2. Prueba de Sangría (Sin Sensor)

Con solo el pin estático instalado, presione el pin estático; Verifique que el pasador sobresalga un espacio libre por encima de la cabeza del pasador igual a $1/5$ del grosor de la pieza en la ubicación del pasador si el grosor de la pieza es menor o igual a 0.06 "(1,5 mm), o 0.012 " (0,3 mm) si el el grosor de la pieza en la ubicación del pasador es superior a 0.06 "(1,5 mm).



3. Ensayo de Vaciado (con Sensor)

Con las placas desmontadas, sensor y el pasador en su lugar, y la placa de cubierta retirada, el extremo del pasador estático debe estar al ras con la superficie de la placa.



Sensores de medida de deformación requieren poco mantenimiento.

LIMPIEZA

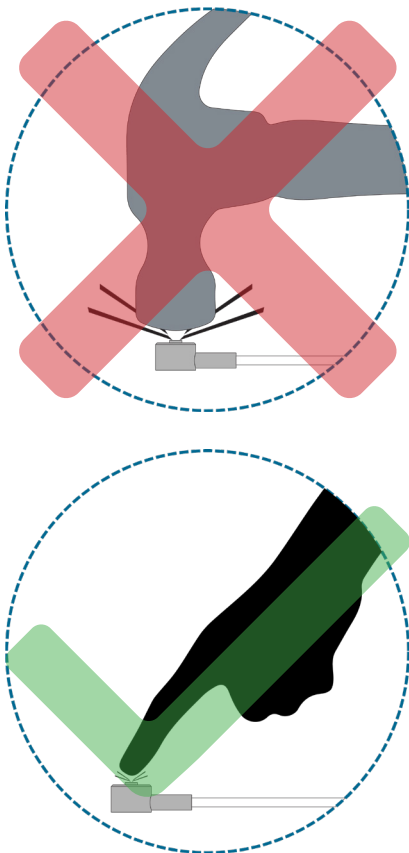
Extraiga los sensores del molde y limpie las cajas y los canales cuando se extraiga un molde para realizar un mantenimiento preventivo. Los sensores MCSG-B-127-125 / 500/2000 deben instalarse en cavidades libres de aceite, suciedad, mugre y grasa.

PRUEBA Y CALIBRACIÓN

LOS SENSORES DE PRUEBA

Las pruebas de fuerza básicas se realizan fácilmente en el sensor MCSG-B-127-125 / 500/2000; una cantidad pequeña y uniforme de fuerza aplicada a la protuberancia de carga del cabezal del sensor es suficiente para determinar si el sensor está leyendo la presión correctamente.

⚠ PRECAUCIÓN *Nunca golpee la cabeza del sensor con excesiva fuerza ; incumplimiento dará lugar a daño o destrucción del sensor.*



RJG, Inc. ofrece las siguientes herramientas para probar los sensores.

1. Sensor PreCheck

El Sensor PreCheck proporciona diagnósticos sobre los problemas típicos del sensor, como la desviación del sensor, la precarga y el cambio de cero, y también puede detectar errores de instalación del sensor causados por dimensiones incorrectas de la caja, de cables dañados y cabezas de sensores dañadas. Desde el dispositivo se puede enviar por correo o imprimir un informe de prueba con la configuración del sensor. Este dispositivo le permite probar hasta treinta y dos sensores a la vez y puede verificar que se haya aplicado una fuerza al sensor.

2. Software eDART— Visor de Datos sin Procesar

El Visor de datos sin procesar eDART muestra el estado del sensor, ya sea Válido, No Respuesta, Obsoleto, o No Válido.

- Un sensor válido tiene conteos crudos que cambian cuando se aplica fuerza al sensor; esto indica que un sensor funciona correctamente.
- Un sensor de No Respuesta no se está comunicando con el eDART; el sensor puede estar desenchufado.
- Un sensor Obsoleto indica un sensor que no está en uso.
- Un sensor No Válido indicará una falla en el rango Superior (Ovrng=exceso) o en el rango Inferior (Undrng=insuficiencia). El Ovrng indica que la calibración del sensor ha cambiado demasiado en una dirección positiva, fuera de la especificación superior. El Undrng indica que la calibración del sensor ha cambiado demasiado en una dirección negativa, y el sensor puede indicar un número bajo cero al aplicarse la carga.

LA CALIBRACIÓN

RJG recomienda que los sensores se calibren cada año, pero la necesidad de una calibración regular depende en gran medida de la precisión requerida para la aplicación y los requisitos de los sistemas de calidad individuales y las regulaciones de la industria.

RJG sensores están diseñados para la calibración de retención para la vida de funcionamiento. La gran mayoría dentro de una estancia 2% especificación de precisión, que es suficiente para la mayoría de las aplicaciones del cliente.

LOS FACTORES COMUNES QUE AFECTAN SENSOR DE RECALIBRACIÓN

1. Se requiere Solicitud Precisión

Algunas aplicaciones requieren una mayor precisión que otros. Si se utiliza cavidad presión controlar en una parte precisa con una ventana de procesamiento estrecha, puede ser importante para mantener la calibración del sensor dentro de 1%.

Si simplemente la detección de tiros cortos, cambios de calibración 5% o más pueden ser tolerados. Como punto de referencia, una 2% medios de error de calibración que una cavidad presión de 3000 psi (207 bar) puede leer tan bajo como 2940 psi (203 bar), o tan alta como 3060 psi (211 bar), que es insignificante en la mayoría de aplicaciones. Para la mayoría de las aplicaciones, la calibración de precisión 2% es más que suficiente, y es utilizado por RJG como la especificación para sensores reparados.

2. Reglamento del Sistema de Calidad

Si se deben cumplir los requisitos de la US Food and Drug Administration (FDA) de los sistemas de calidad, o los de otros sistemas de calidad estrictos, puede ser necesaria la calibración del sensor. Sin embargo, incluso en estos casos, a menudo hay flexibilidad para ajustar las directrices para satisfacer las necesidades de la aplicación.

3. Conde Ciclo de Sensor

En los entornos más agresivos, se necesitan al menos 100.000 ciclos para un sensor para mostrar errores de calibración significativos. En las aplicaciones más típicas, la calibración se mantendrá estable para 500,000-1,000,000 ciclos. Incluso entonces, muchos sensores en el campo con varios millones de ciclos muestran poco cambio de calibración. Si un sensor está en una bajavolumen molde que ve menos ciclos, se reduce al mínimo la necesidad de recalibración sensor.

4. Sensor de Carga

Cuanto mayor sea la carga máxima en el sensor, más la protuberancia de carga puede desgaste y mayor la posibilidad de desplazamiento de calibración. Bajofuerza sensores (125-libra sensores, por ejemplo) muestran menos cambio de calibración que altofuerza sensores (2000-libra sensores); sensores que se ejecutan en el extremo inferior de sufuerza gama (menos de 40% de la escala completa) muestra menos cambio de calibración de sensores que se ejecutan en el extremo superior de su rango.

PRUEBAS Y CALIBRACIÓN *(continuación)*

5. Temperatura de Funcionamiento del Sensor

Cuanto mayor sea la temperatura del molde, mayor es la posibilidad de desplazamiento de calibración. A continuación 212 ° F (100 ° C), la calibración por lo general se mantiene estable. Sensors running at 300–400 °F (150–200 °C) have a greater potential for permanent calibration shift over time.

6. Desgaste del Sensor Visible

Es normal que el meollo de carga para mostrar un cierto desgaste. Sin embargo, si el patrón de desgaste excede la mitad del diámetro de la protuberancia de carga, la calibración del sensor es más probable que hayan cambiado significativamente.

7. Sensor de Desplazamiento de Cero Offset

La traslado de origen es la lectura del sensor sin carga aplicada. Aunque no está directamente relacionada con la calibración del sensor, el traslado de origen sí provee indicación de que la calibración del sensor puede ser sospechoso.

8. Las Lecturas Anormales

Un sensor de lectura anormalmente alta o baja con relación a la plantilla o a otros sensores puede ser una indicación de un cambio de calibración. Antes de enviar la parte posterior del sensor, buscar otras causas más comunes de lecturas erróneas, tales como dimensiones del sensor incorrecta de bolsillo, la precarga del sensor, la contaminación en el bolsillo sensor, y la unión pasador de expulsión debido a la desalineación, debris/contamination, o excoiación.

GARANTÍA

RJG, INC. GARANTÍA ESTÁNDAR DE TRES AÑOS

RJG, Inc. confía en la calidad y solidez de los sensores de presión de cavidad MCSG-B-127-125/500/2000, por lo que ofrece una garantía de tres años en todos los sensores de presión de cavidad de galgas extensométricas de RJG. Los sensores de presión de cavidad de RJG están garantizados contra defectos de material y mano de obra durante tres años a partir de la fecha de envío original. La garantía no es válida si se determina que el sensor fue sometido a mal uso o descuido fuera del desgaste normal del uso en campo, o en caso de que el cliente haya abierto el sensor. Esta nueva política de garantía es la más generosa que se ofrece para sensores de presión de cavidad en la industria, siendo la más común de un año.

EXENCIÓN DE RESPONSABILIDAD DEL PRODUCTO

RJG, Inc. no es responsable de la instalación inadecuada de este equipo, ni la de ningún otro equipo fabricado por RJG.

La instalación adecuada del equipo de RJG no interfiere con las características de seguridad originales del equipo de la máquina. Nunca deben quitarse los mecanismos de seguridad en ninguna de las máquinas.

ERRORES DE INSTALACIÓN

PROBLEMAS EXPULSORES PIN

1. Tamaño de alfiler, esperapresión ,and/or temperatura esperada no es apropiado para sensor seleccionado.

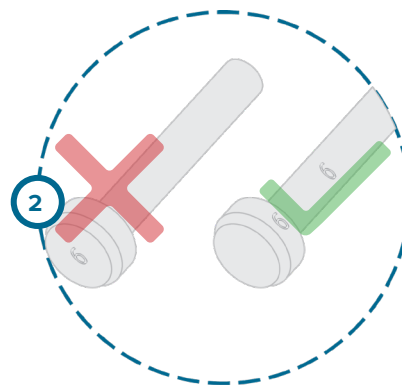
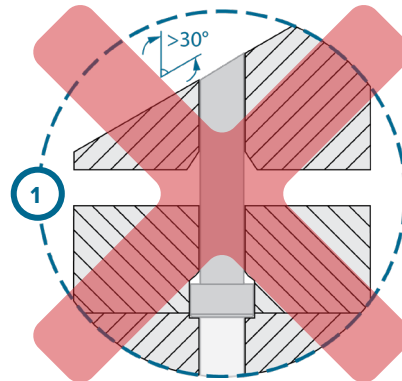
- Referirse a "Tamaño del Sensor y Expulsor Pin" en la página 2 .

2. Pasador de expulsión se encuentra detrás de la superficie del molde con un mayor ángulo de 30 °
(1 A la derecha) .

- Los ángulos mayores de 30 ° causa fricción excesiva de carga lateral y el sensor de influencia de precisión.

3. Pin está grabado en la cabeza (2 A la derecha).

- Pin cabezas deben permanecer plana.
Pasadores grabar en el lado si es necesario.

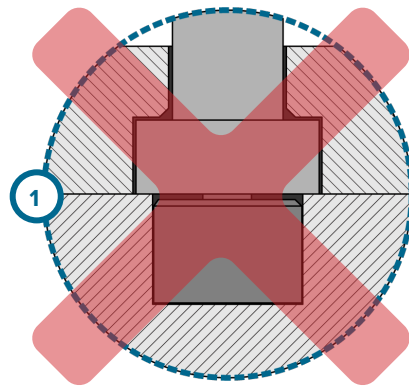


ERRORES DE INSTALACIÓN (continuación)

PROBLEMAS DE SENSORES CABEZA

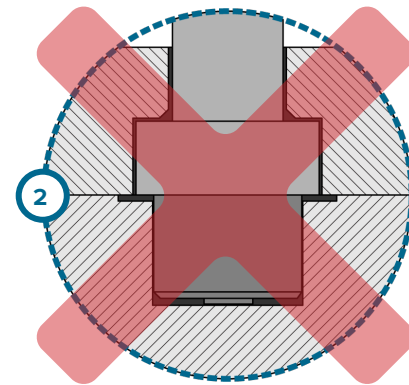
1. El diámetro de la cabeza del pasador eyector es mayor que el diámetro de la cavidad del sensor (1 a la derecha).

- Escariado la placa expulsora, o achaflanar la cabeza del pasador para asegurar que los restos machos sólo sobre la protuberancia sensor.



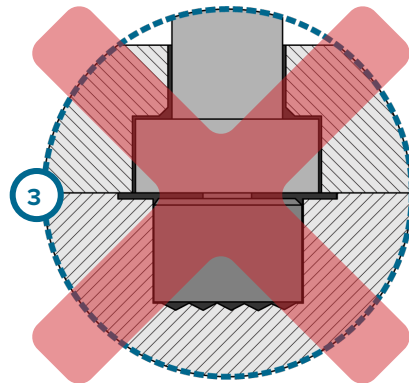
2. Sensor head is installed incorrectly (2 at right).

- El núcleo del sensor debe enfrentar el pasador de expulsión. NO instale la cabeza del sensor upside-down.



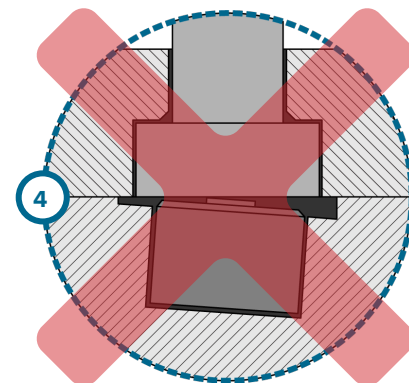
3. Superficie de bolsa de sensor no es suave (3 A la derecha).

- La superficie del molde debe tener un acabado de $\sqrt[32]{}$ o mejor; el bolsillo sensor debe tener una superficie lisa.



4. Sensor y el pasador eyector no son perpendiculares (4 A la derecha).

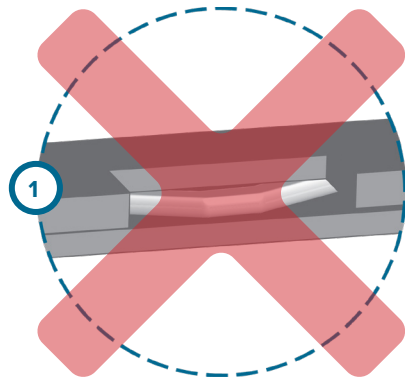
- El pasador de sensor y el eyector debe ser perpendicular.



ERRORES DE INSTALACIÓN (continuación)

PROBLEMAS CON EL CABLE Y LA CAJA

1. Cable del sensor queda aprisionada al molde de ensamblaje (1) a la derecha).
2. Caja del sensor está montado en la superficie que supera grado de la temperatura.
 - No monte el caso del lince en la superficie que exceda los valores de temperatura recomendada. Póngase en contacto con RJG, Inc. Atención al cliente para high-temperature aplicaciones.



SOPORTE AL CLIENTE

Puede ponerse en contacto con el equipo de Soporte al cliente de RJG por teléfono o correo electrónico.

RJG, Inc. Soporte al Cliente

Tel.: 800.472.0566 (sin costo)

Tel.: +1.231.933.8170

email: support@rjginc.com

www.rjginc.com/support

Contact Support

General Questions | RMA Request | Sensor Selection & Placement

Have a question? We're here for you! Be sure to check out our knowledge base first to see if you can find the answer to your question there. Or please feel free to reach out to our customer support team anytime at:

Email: support@rjginc.com
Phone: +1(231) 933-8170 Or Toll Free: +1(800) 472-0566
Or complete the form below:

First Name * First Name*	Last Name * Last Name*	Company Company*
Job Title * Job Title*	Phone * Phone Number*	Email * Email Address*

PRODUCTOS RELACIONADOS

PRODUCTOS COMPATIBLES

El MCSG-B-127-125/500/2000 están diseñados para ser utilizado como un sistema con el siguiente RJG, Products Inc. y el control de procesos DART e y sistema de vigilancia.

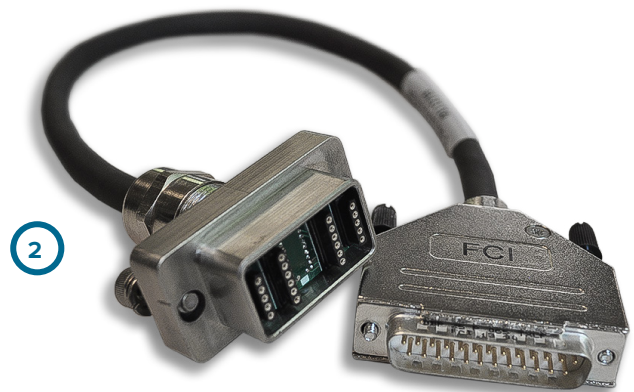
PLACA DE SENSOR DE OCHO CANALES LYNX STRAIN GAGE SG-8

El medidor de deformación placa del sensor de ocho canales Lynx SG-8 (1 a la derecha) se monta en el molde, proporcionando una única conexión de ocho MCSG-B-127-125/500/2000 sensores en el molde para el sistema eDART.



C-SG/LX8-S-0.5/1M/2M

El cable de conexión de ocho canales Lynx extensométrica C-SG/LX8-S-0.5/1M/2M (2 a la derecha) conecta el Lynx extensométrica placa del sensor de ocho canales SG-8 a la de ocho canales adaptador de medidor de deformación Lynx con ID molde SG/LX8SID; disponible en 0,5, 1,0, y 2,0 metros (1,5, 3,0, y 6,0')longitudes.



ADAPTADOR DE OCHO CANALES DE GALGA EXTENSOMÉTRICA LYNX CON IDENTIFICACIÓN DE MOLDE SG/LX8-S-ID

El ocho canales adaptador de medidor de deformación Lynx con ID molde SG/LX8-S-ID (3 a la derecha) Interfaces Las MCSG-B-127-125/500/2000 línea de sensores al sistema de eDART.



PRODUCTOS SIMILARES

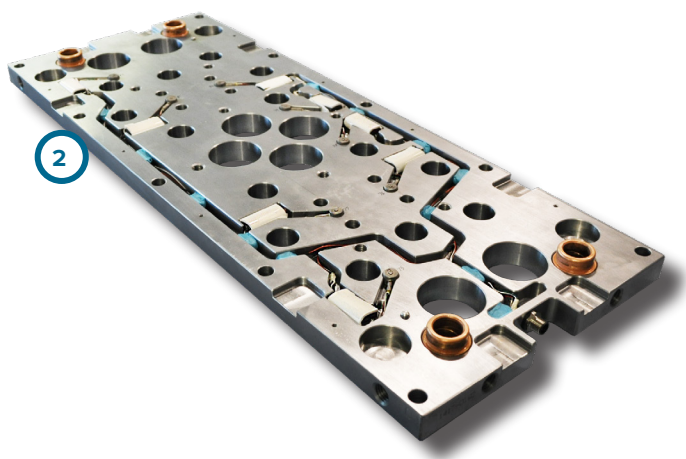
RJG, Inc. ofrece una amplia gama de sensores de presión de cavidad para cada aplicación: galgas extensométricas, monocanal, multicanal y digitales.

SENSOR DE 4.000 LIBRAS DE GALGA EXTENSOMÉTRICA MULTICANAL LYNX

El sensor de galgas extensiométricas multi-canal Lynx de 4000 libras MCSG-B-159-4000 (1 a la derecha) proporciona la misma tecnología de galgas extensométricas e instalación indirecta que los sensores MCSG-B-127-125/500/2000 , pero con un umbral de presión mayor. El adicional presión gama requiere que el MCSG-B-159-4000 para tener una cabeza del sensor más grande que sus homólogos, y por lo tanto requiere una mayor inmobiliaria molde para la instalación.

LYNX EMBEDDED SENSORES

Los sensores integrados Lynx (2 a la derecha), la electrónica y los cabezales LES-B-127-150/125/500/2000 están integrados en la placa de sujeción, lo que elimina el cableado exterior. Cada placa incluye un único conector que tiene capacidad para hasta veinticuatro sensores. Diseñado exclusivamente para su uso con el sistema eDART RJG, todos los sensores son completamente funcionales y debidamente nombrado con una sola conexión del cable del molde para el control de procesos eDART y sistema de monitoreo.



UBICACIONES / OFICINAS

EE. UU.

RJG EE. UU. (OFICINAS GENERALES)

3111 Park Drive
Traverse City, MI 49686
Tel. +01 231 947-3111
Tel. +01 231 947-6403
sales@rjginc.com
www.rjginc.com

ITALIA

**NEXT INNOVATION SRLMILÁN,
ITALIATEL. +39 335 178
4035SALES@IT.RJGINC.COMIT.
RJGINC.COM**

MÉXICO

RJG MÉXICO

Chihuahua, México
Tel. +52 614 4242281
sales@es.rjginc.com
es.rjginc.com

SINGAPUR

RJG (S.E.A.) PTE LTD

Singapur, República de
Singapur
Tel. +65 6846 1518
sales@swg.rjginc.com
en.rjginc.com

FRANCIA

RJG FRANCIA

Arnithod, Francia
Tel. +33 384 442 992
sales@fr.rjginc.com
fr.rjginc.com

CHINA

RJG CHINA

Chengdú, China
Tel. +86 28 6201 6816
sales@cn.rjginc.com
zh.rjginc.com

ALEMANIA

RJG ALEMANIA

Karlstein, Alemania
Tel. +49 (0) 6188 44696 11
sales@de.rjginc.com
de.rjginc.com

COREA

CAEPRO

Seúl, Corea
Tel. +82 02-2113-1870
sales@ko.rjginc.com
www.caepro.co.kr

IRLANDA/ REINO UNIDO

RJG TECHNOLOGIES, LTD.

Peterborough, England
Tel. +44(0)1733-232211
info@rjginc.co.uk
www.rjginc.co.uk