

SENSOR DE 4.000 LIBRAS DE GALGA EXTENSOMÉTRICA MULTICANAL LYNX™

MCSG-B-159-4000



El MCSG-B-159-4000 es un sensor de presión de cavidad de tipo botón, indirecto (con clavija inferior), multicanal, digital, de 0.625" (15,88 mm) diseñado para su uso con el proceso RJG eDART® o CoPilot® sistema de control y seguimiento.

ESPECIFICACIONES TÉCNICAS

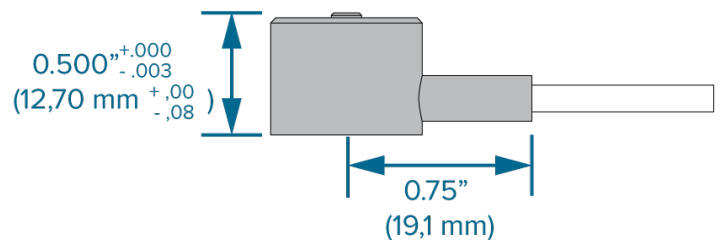
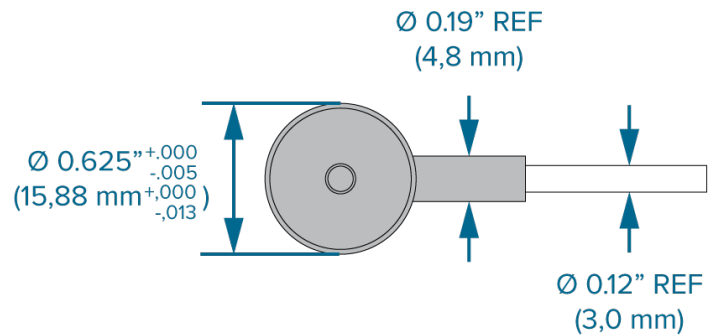
SENSOR

Elemento detector	Galga extensiométrica	
Rango de Fuerza	4,000 lb.	17,79 kN
Precisión	± 0.75% escala completa	

TEMPERATURA

CUERPO DEL SENSOR		
Temperatura Máx. (estándar)	250 °F	120 °C
Temperatura Máx. (Alta Temperatura)	425 °F	220 °C
CONECTORES DE SENSORES		
Temperatura Máx.	185 °F	85 °C

DIMENSIONES DEL PRODUCTO



LONGITUDES DE CABLE ESTÁNDAR

Todas las longitudes estándar $\pm 0.13''$ (3,2 mm) en el momento de la construcción.

Nº DE MODELO	LONGITUD
MCSG-B-159-4000-.2	7.87" (200 mm)
MCSG-B-159-4000-.4	15.75" (400 mm)
MCSG-B-159-4000-.6	23.62" (600 mm)
MCSG-B-159-4000-.8	31.50" (800 mm)
MCSG-B-159-4000-1.0	39.37" (1000 mm)
MCSG-B-159-4000-1.2	47.24" (1200 mm)
MCSG-B-159-4000-1.4	55.12" (1400 mm)
MCSG-B-159-4000-1.6	62.99" (1600 mm)
MCSG-B-159-4000-2.0	78.74" (2000 mm)

También disponible en longitudes personalizadas por un costo adicional.



INSTALACIÓN

Consulte en el manual del producto y en la guía de instalación todas las dimensiones; puede descargarlos en línea de www.rjginc.com.

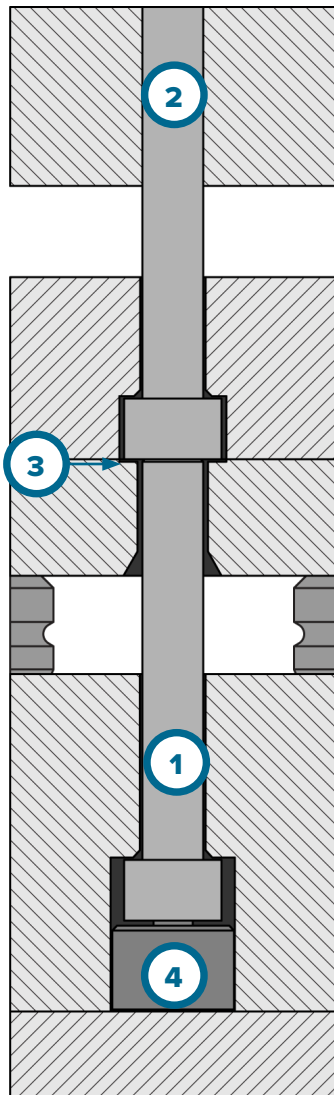
1 Pin de Transferencia

2 Perno Expulsor

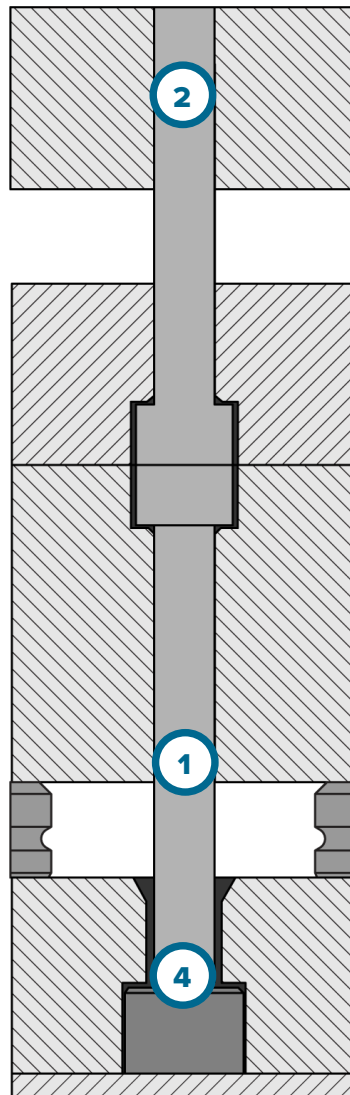
3 Maquinado en la Placa de Expulsión

4 Sensor

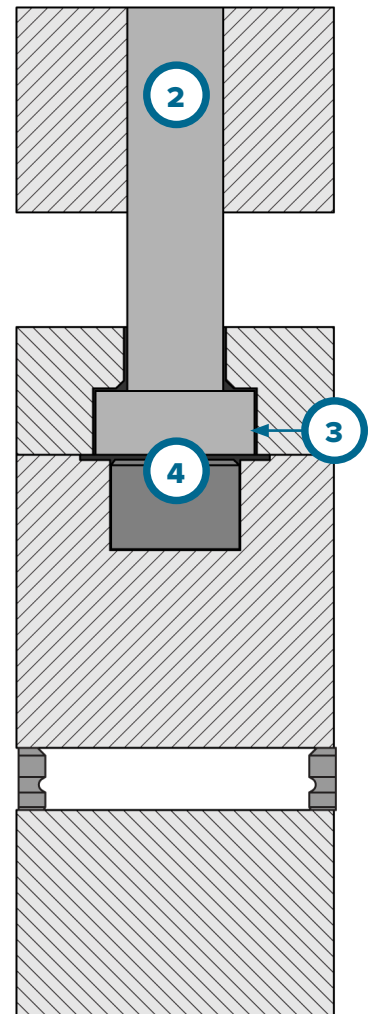
INSTALACIÓN DE LA PLACA DE SUJECIÓN (TÍPICA)



INSTALACIÓN DE LA PLACA DE SUJECIÓN (CABEZA A CABEZA)



INSTALACIÓN EN LA PLACA DE EYECCIÓN



B Inserto de Placa o de Cavidad

Placa de Retención del Eyector

Placa de Eyección

Placa de Sujeción

Placa de cubierta