

**SENSORES CON GALGAS
EXTENSIOMÉTRICAS
MULTICANAL LYNX™ DE 6 MM**

MCSG-B-60-50 & MCSG-B-60-250



El MCSG-B-60-50/250 es un sensor de presión de cavidad de tipo botón, indirecto (con clavija inferior), multicanal, digital, de 6 mm (0.236") diseñado para su uso con el proceso RJG eDART® o CoPilot® sistema de control y seguimiento.

ESPECIFICACIONES TÉCNICAS

SENSOR

Elemento Detector	Galga Extensiométrica	
Rango de Fuerza	50 libras (0,22 kN)	250 lb (1.1 kN)
Máx. Sobrecarga	375 libras (1,7 kN)	
Precisión	±2% escala completa	

TEMPERATURA

CUERPO DEL SENSOR

Temperatura Máxima 250 °F 120 °C

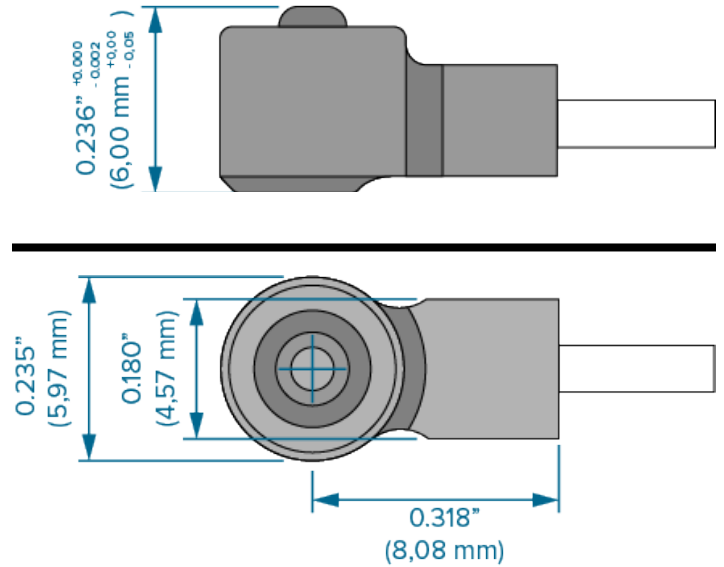
CONECTORES DE SENSORES

Temperatura Máxima 185 °F 85 °C

REQUISITOS DE SOFTWARE

Sistema eDART	v9.4.3/v10.8 o mas alto
Sistema CoPilot	v3.0.0 o superior

DIMENSIONES DEL PRODUCTO

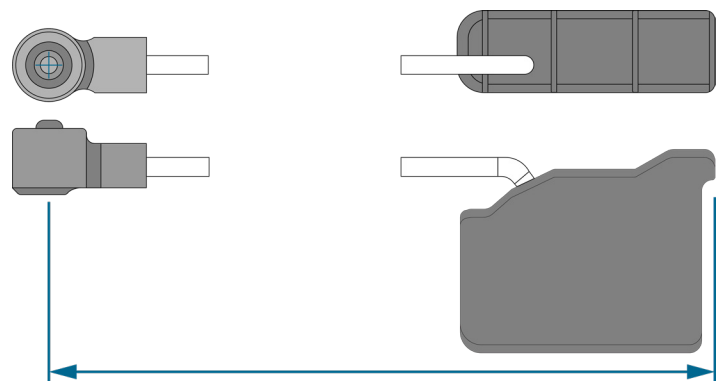


LONGITUDES DE CABLE ESTÁNDARES

Todas las longitudes estándar ±0.13" (3,2 mm) en el momento de la construcción.

N ° DE MODELO.	LONGITUD
MCSG-B-60-50-2 MCSG-B-60-250-2	7.87" (200 mm)
MCSG-B-60-50-4 MCSG-B-60-250-4	15.75" (400 mm)
MCSG-B-60-50-6 MCSG-B-60-250-6	23.62" (600 mm)
MCSG-B-60-50-8 MCSG-B-60-250-8	31.50" (800 mm)
MCSG-B-60-50-10 MCSG-B-60-250-10	39.37" (1000 mm)
MCSG-B-60-50-12 MCSG-B-60-250-12	47.24" (1200 mm)
MCSG-B-60-50-14 MCSG-B-60-250-14	55.12" (1400 mm)
MCSG-B-60-50-16 MCSG-B-60-250-16	62.99" (1600 mm)
MCSG-B-60-50-2.0 MCSG-B-60-250-2.0	78.74" (2000 mm)

También disponible en longitudes personalizadas por un costo adicional.



LONGITUD A ORDENAR DEL CABLE DEL SENSOR

INSTALACIÓN

Consulte en el manual del producto y en la guía de instalación todas las dimensiones; puede descargarlos en línea de www.rjginc.com.

- 1 Sensor
- 2 Perno Expulsor
- 3 Maquinado en la Placa de Expulsión

INSTALACIÓN EN LA PLACA DE EYECCIÓN

