

**MÓDULO DE DOBLE RELÉ LYNX™
- BLINDADO**

OR2-M



El módulo de relé de salida doble blindado Lynx™ OR2-M es un módulo montado en riel DIN que se conecta a la máquina de moldeo para proporcionar señales de salida del sistema eDART® o CoPilot® para clasificación de piezas, habilitación de inyección o transferencia (V→P). Se requiere el uso de un módulo ID7-M-SEQ (o DIN/LX-D) para conectar físicamente el OR2-M al sistema eDART o CoPilot. Este módulo de riel DIN está blindado para asegurar datos de alta calidad, incluso en entornos de moldeo bajo condiciones difíciles.

ESPECIFICACIONES TÉCNICAS

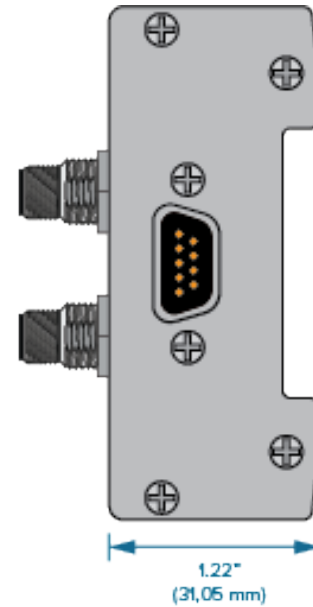
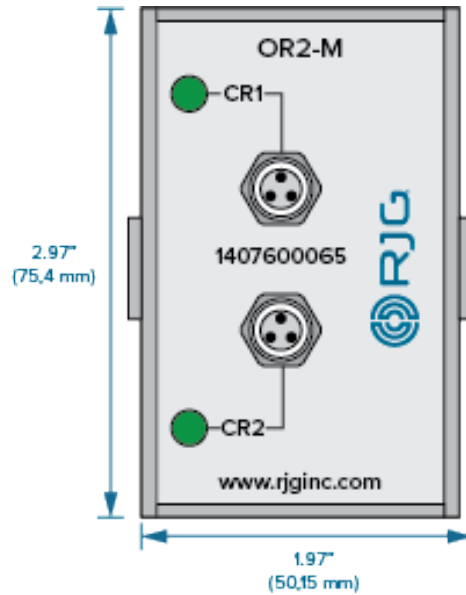
TEMPERATURA

Máx. temp. Funcionamiento 140 °F 60 °C

OR2-M

Contactos secos protegidos fusible	2
Especificaciones de los Contactos	1A 30 VCC

DIMENSIONES DEL PRODUCTO



CABLE COMPATIBLE

C-OR2-M-3M 9.8 ft. (3 m)



LONGITUD DEL CABLE

INSTALACIÓN

Consulte el manual del producto para todas las dimensiones y especificaciones de instalación, disponible para descargar en línea en www.rjginc.com.

1 OR2-M—Módulo de Doble Relé Lynx - Blindado

2 C - OR2 - M - 3M — Cable del Módulo de Salida de Relé Doble Blindado Lynx (x2)

3 Tarjeta de Entrada de la Máquina o Robot †

4 ID7-M-SEQ u DIN/LX-M—Módulo de Secuencia Lynx - Blindado u Adaptador de Comunicaciones Lynx - Blindado

5 CE-LX5-W—Cable Premium Lynx

6 J-LX1—Lynx, una Sola Alimentación

7 CE-LX5-W—Cable Premium Lynx

8 eDART o Sistema CoPilot

† la instalación del cableado depende del uso deseado y del equipo conectado.

