

SENSOR PIEZOELÉCTRICO DE 3.5 MM DE CANAL SIMPLE O MULTICANAL

9210



El 9210 es una cavidad piezoeléctrica de tipo botón de 3,5 mm (0,14 pulg.), Indirecta (clavija inferior), de canal único o multicanal. presión sensor diseñado para su uso con los sistemas de control y monitoreo de procesos eDART® o CoPilot® de RJG, Inc.

ESPECIFICACIONES TÉCNICAS

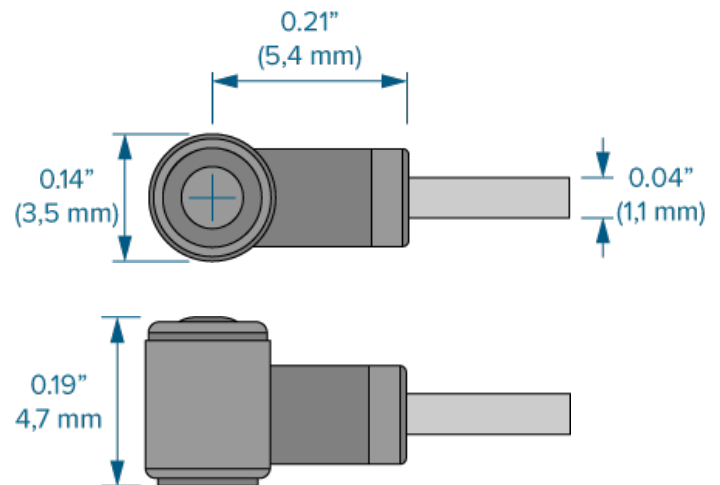
SENSOR

Elemento Detector	Piezoeléctrico	
Rango de Fuerza	250 N	56 lb.
Sensibilidad Nominal	12 pC/N	53 pC/lb.
Linealidad	< 2.0% escala completa	
Resistencia del Aislamiento a 20 °C (68 °F)	> 10 ¹² Ω	
Resistencia del Aislamiento a 150 °C (302 °F)	> 10 ¹¹ Ω	
Carcasa del Sensor		
Sellando		

TEMPERATURA

CABEZA DEL SENSOR		
Máx. Temperatura	392 °F	200 °C
ADAPTADOR		
Máx. Temperatura	140 °F	60 °C

DIMENSIONES DEL PRODUCTO

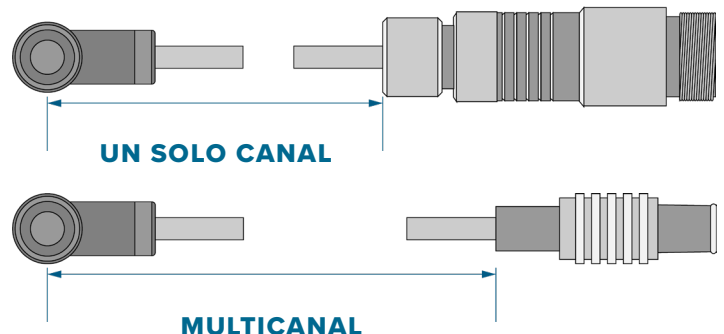


DISCO DE CARGA DEL SENSOR



LONGITUD A ORDENAR DEL CABLE DEL SENSOR

UN SOLO CANAL	MULTICANAL	LONGITUD
9210-0.2	9210-PZ-0.2	0,2 m (7.90")
9210-0.4	9210-PZ-0.4	0,4 m (15.75")
9210-0.6	9210-PZ-0.6	0,6 m (23.60")
9210-0.8	9210-PZ-0.8	0,8 m (31.50")
9210-1.2	9210 - PZ - 1.2	1,2 m (47.24 ")
9210-1.6	9210 - PZ - 1.6	1,6 mm (62.99")
9210-2.0	9210-PZ-2.0	2,0 mm (78.74")



INSTALACIÓN

Consulte en el manual del producto y en la guía de instalación todas las dimensiones; puede descargarlos en línea de www.rjginc.com.

- 1 Perno Expulsor
- 2 Sensor
- 3 Maquinado en la Placa de Expulsión
- 4 Disco de Carga del Sensor

INSTALACIÓN EN LA PLACA DE EYECCIÓN

