

SENSORES DE BOTÓN DE GALGAS EXTENSOMÉTRICAS ANALÓGICOS DE UN SOLO CANAL LYNX™

T-414-12, T-412-12, & T-413-12



Los sensores de galgas extensométricas analógicas de un solo canal Lynx™ T-414-12, T-412-12 y T-413-12 son sensores de presión de cavidad estilo botón indirectos (debajo del pasador) de 0.50" (12,7 mm), con un vástago soldado en el cuerpo y un conector con alivio de tensión.

ESPECIFICACIONES TÉCNICAS

SENSOR	Rango de Fuerza
T-414-12	125 libras (0,56 kN)
T-412-12	500 lb. (2,22 kN)
T-413-12	2000 libras (8,90 kN)

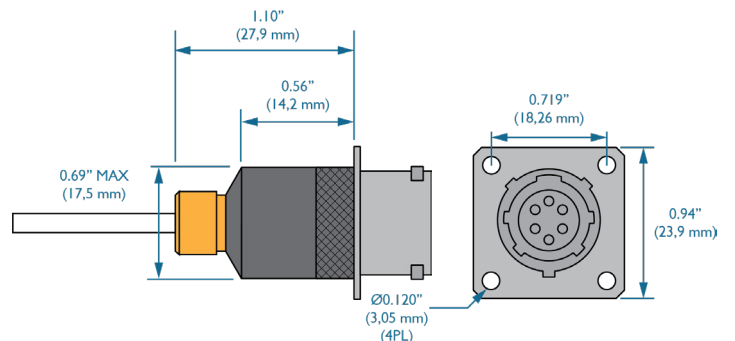
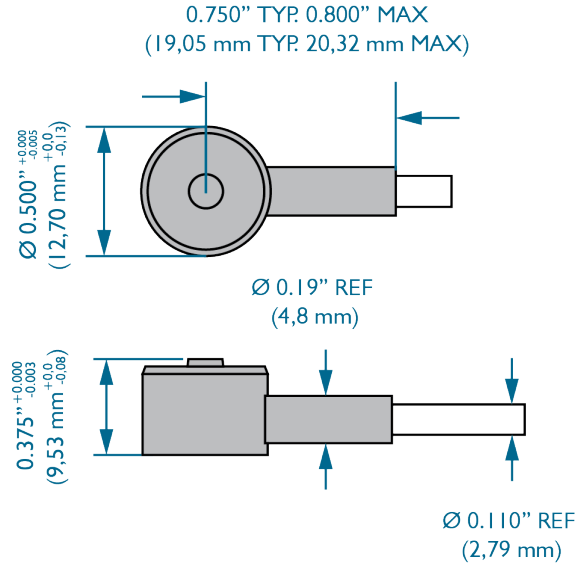
TEMPERATURA MÁXIMA	ESTÁNDAR	ALTA TEMPERATURA
--------------------	----------	------------------

Cuerpo del Sensor	250 °F (121 °C)	425 °F (218 °C)
Conector	140 °F (60°C)	

SENSIBILIDAD	PRECISIÓN
--------------	-----------

2.0 mV/V	±1,25 % de la escala completa
----------	-------------------------------

DIMENSIONES DEL PRODUCTO

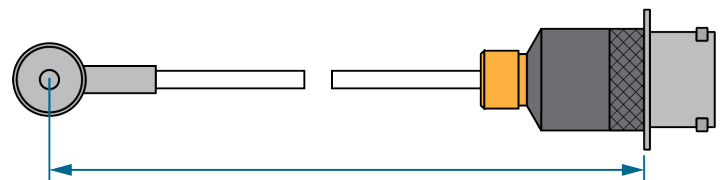


LONGITUDES DEL CABLE

Los cables están disponibles en las siguientes longitudes:

3–48" (1/8" incrementos)
77–1219 mm (incrementos de 3 mm)

Las longitudes deben ser más largas de lo necesario para facilitar la instalación y extracción segura del conector de la herramienta para evitar la tensión en el cable conductor; en general, 2–3" (50–75 mm) de holgura es suficiente. Use el sentido común para determinar la longitud de cable adecuada para cada aplicación.



LONGITUD A ORDENAR DEL CABLE DEL SENSOR

INSTALACIÓN

Consulte en el manual del producto y en la guía de instalación todas las dimensiones; puede descargarlos en línea de www.rjginc.com.

1 Sensor

2 Perno Expulsor

3 Maquinado en la Placa de Expulsión

4 Conectores de Sensores

